

**Ventiltyp 2/529**

Das Ventil ist in Ruhestellung geschlossen - (NC). Bei erregtem Magnet baut sich die Druckdifferenz von der Sekundärseite des Kolbens über die Servobohrung ab. Die wirksame Druckdifferenz hebt den Kolben vom Ventilsitz ab. Diese Ventile werden dort eingesetzt wo zum öffnen des vollen Querschnittes eine Mindestdruckdifferenz ( $\Delta p$ ) vorhanden ist. Der Durchflussquerschnitt bei geöffnetem Ventil ist abhängig vom Druckunterschied.

**Valve Type 2/529**



Valve non-energised closed by spring power - NC. When energised, the pressure decomposes on the secondary side of the piston. Then the pressure differential ( $\Delta p$ ) lifts the piston from the seat (orifice). These valves are used where a flow producing a minimum pressure drop is always present in a system or in systems where the valves full flow capacity is not required under low flow conditions.



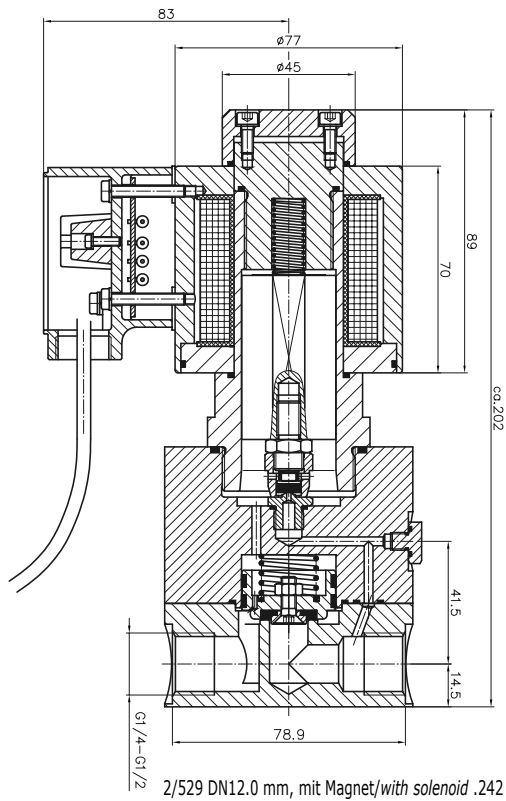
**M**agnetventile für hohe Systemdrücke bis 350bar und mehr gewinnen in der Wasser- und Gasetechnik immer mehr an Bedeutung. Magnetventile sind für hohe Schaltspiele geeignet, schnell schaltend und haben standardmäßig die fail-safe Funktion, d.h. ohne Hilfsenergie fahren die Ventile in die sichere Ventilstellung geschlossen (NC) oder geöffnet (NO). Hochdruckventile der Baureihe 2/529 werden erfolgreich eingesetzt in der Wasserhydraulik (Hochdruckwäsche) bis hin zum sicheren Ab-

sperren von gasförmigen Volumenströmen, bspw. Erdgas (CNG).  
 Unter Anwendung geeigneter Magnetsysteme können die Ventile in eine explosionsgefährdete Umgebung eingebaut werden. Hochdruckventile werden den Kundenanforderungen entsprechend gefertigt. Jedem Ventil wird vor der Auslieferung einer umfangreichen Druck- und Dichtheitsprüfung am Hochdruck-Prüfstand unterzogen. Das Resultat der

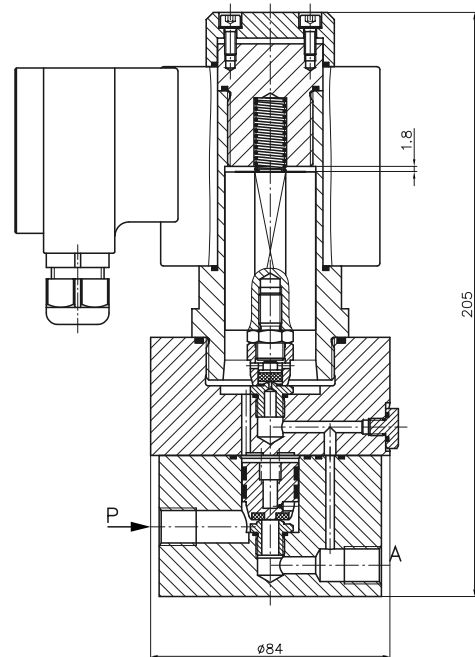
Prüfung kann auf Wunsch in einem Abnahmeprüfzeugnis EN10204 3.1.B bescheinigt werden. Hochdruckventile entsprechen der Kategorie I nach Anhang II der Druckgeräterichtlinie 97/23/EG. HD-Ventile tragen das **CE** Zeichen.

Steuerungsart: Type of control:	servogesteuert pilot operated	Dichtung: seal:	Peek
Konstruktion: construction:	Kolbensitzventil piston seat valve	Einbaulage: installation:	beliebig, Magnet vorzugsweise stehend solenoid in any position, upward recommends
Anschluss: connection:	Gewinde thread	Anschlussspannung: supply voltage:	24V AC/DC 230V 50/60Hz
Druck/ pressure:	1-max.450 bar	Spannungstoleranz: voltage tolerance:	+5%/-10%
Durchflussmedium: medium:	saubere gasförmige und flüssige Medien clean gaseous and liquid fluids	Leistungsaufnahme: power consumption:	Magnet / solenoid .322 = 30 Watt Magnet / solenoid .242 = 46 Watt
Viscosität: viscosity:	22mm <sup>2</sup> /s	Schutzart: enclosure standard:	IP65
Mediumtemperatur: medium temperature:	-60°C bis (up to) +90°C  = max. +40°C!	Ex-Schutz Optional: explosion proof optional:	 CE0102 EX II 2G EEx em II T4 PTB03 ATEX2095 X CE0102 EX II 2D IP65 T130°C PTB03 ATEX2095 X Magnet / solenoid .328 = 23 Watt Magnet / solenoid .248 = 30 Watt
Umgebungstemperatur: ambient temperature:	-30°C bis (up to) +40°C	Einschaltdauer: operating factor:	100% ED
Ventilgehäuse: body material:	Edelstahl 1.4305, oder 1.4571 stainless steel AISI 303, AISI 316Ti	Kabelanschluss: electric connection:	Magnet .322 Gerätestecker DIN43650 ab Magnet .242 Klemmkasten M16x1,5 solenoid .322 plug DIN43650 from solenoid .242 terminal box M16x1,5
metallische Innenteile: metallic internals:	Edelstahl 1.4104 stainless steel AISI 430F		

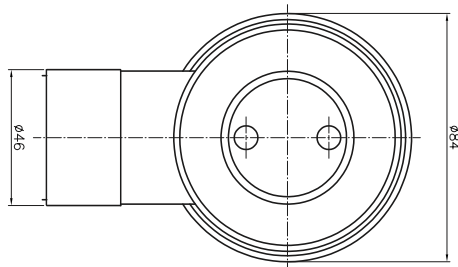
Anschluss connection Gewinde/ thread	Sitz seat Ø mm	Kv-Wert flowrate m <sup>3</sup> /h	Ventiltyp / valve type 2/529		max. Druck (bar) mit Magnettype max. pressure (bar) regarding solenoid type			
			1.4305 AISI 303	1.4571 AISI 316Ti	*.322	*.242	Ex-Schutz / exposure proof	
							*.328	*.248
1/4	6	0,75	<b>2/529-47-0615-*</b>	<b>2/529-47-0815-*</b>	1-350	1-450	1-300	1-350
3/8	6	0,75	<b>2/529-57-0615-*</b>	<b>2/529-57-0815-*</b>	1-350	1-450	1-300	1-350
1/2	6	0,75	<b>2/529-67-0615-*</b>	<b>2/529-67-0815-*</b>	1-350	1-450	1-300	1-350
1/4	12	1,5	<b>2/529-21-0615-*</b>	<b>2/529-21-0815-*</b>	1-250	1-450	1-250	1-350
3/8	12	2,0	<b>2/529-22-0615-*</b>	<b>2/529-22-0815-*</b>	1-250	1-450	1-250	1-350
1/2	12	2,25	<b>2/529-23-0615-*</b>	<b>2/529-23-0815-*</b>	1-250	1-450	1-250	1-350
3/4	25	6,2	<b>2/529-24-0615-*</b>	<b>2/529-24-0815-*</b>	1-220	1-350	1-220	1-300
1	25	7,2	<b>2/529-25-0615-*</b>	<b>2/529-25-0815-*</b>	1-220	1-350	1-220	1-300
5/4	40	22,0	<b>2/529-26-0615-*</b>	<b>2/529-26-0815-*</b>	-	1-200	-	1-100
6/4	40	22,5	<b>2/529-27-0615-*</b>	<b>2/529-27-0815-*</b>	-	1-200	-	1-100
2	50	27,0	<b>2/529-28-0615-*</b>	<b>2/529-28-0815-*</b>	-	1-200	-	1-100



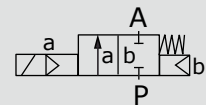
2/529 DN12.0 mm, mit Magnet/with solenoid .242 (248)  
Gewicht / weight ~6,3kg



2/529 DN6.0 mm, mit Magnet/with solenoid .242 (248)  
Gewicht / weight ~6,4kg

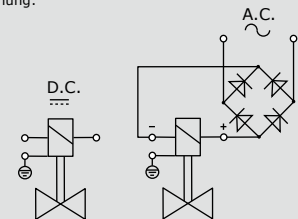


Schaltsymbol:  
symbol:



Für Gleich- und Wechselfspannung:  
For DC and AC consumption:

Betriebsanleitung für Ex-Magnete beachten!  
Pay Attention! Operating instructions for ex-solenoids



## Ventiloptionen valve options Options

Flanschanschluss DIN, ANSI flanged connection DIN, ANSI	Abnahmeprüfzeugnis EN10204-3.1.B : Inspection Certificate EN10240-3.1.B :	
Dichtung EPDM, FKM seal EPDM, Viton	<ul style="list-style-type: none"> <li>○ Funktions- u. Dichtheitsprüfung Leckrate 1 DIN3230 T3</li> <li>○ function- and leak test, leakage rate 1 according DIN3230 part3</li> <li>○ Werkstoffangabe für drucktragende Armaturenteile</li> <li>○ quality specify of pressure loaded valve components</li> </ul>	
Anschlüsse 180° oder 90° Ausgang horizontal/vertikal connection 180° or 90° exit horizontal/vertikal	Handbetätigung (HA) manual override (HA)	
abweichende Temperaturen und Drücke varying temperature and pressure ranges	Gewindeanschluss NPT (NG) hread connection NPT (NG)	
andere metallische Werkstoffe wie 1.4104 other metallic materials, AISI 430F	abgedichteter Ankerraum (AA) sealed plunger (AA)	
andere Sitz-Nennweiten other seat-diameter	Distanzierung für höhere Mediumtemperaturen (DT) distance-unit for high media temperature (DT)	
Hohe Umgebungstemperaturen bis +60°C high ambient temperature up to 60°C		