

**Standardtype**

Das Ventil ist in Ruhestellung geschlossen - (NC). Der erregte Magnet öffnet eine Vorsteuerbohrung und hebt direkt oder unterstützt von der Druckdifferenz die Membrane vom Hauptsitz. Das Ventil arbeitet ab 0 bar, eine mind. Druckdifferenz ist nicht erforderlich. Diese Ventile werden eingesetzt wo die sichere Ventilfunktion unabhängig vom Durchfluss gewünscht wird.

**Standard type**

Valve non-energised closed by spring power - NC. When energised, the solenoid will open/free the pilot chamber and the valve will open directly or servo assisted by pressure of the flow medium. A pressure differential ( $\Delta p$ ) is not required for the operation. These valves are used where it is desired to have the valve function independent of system flow.



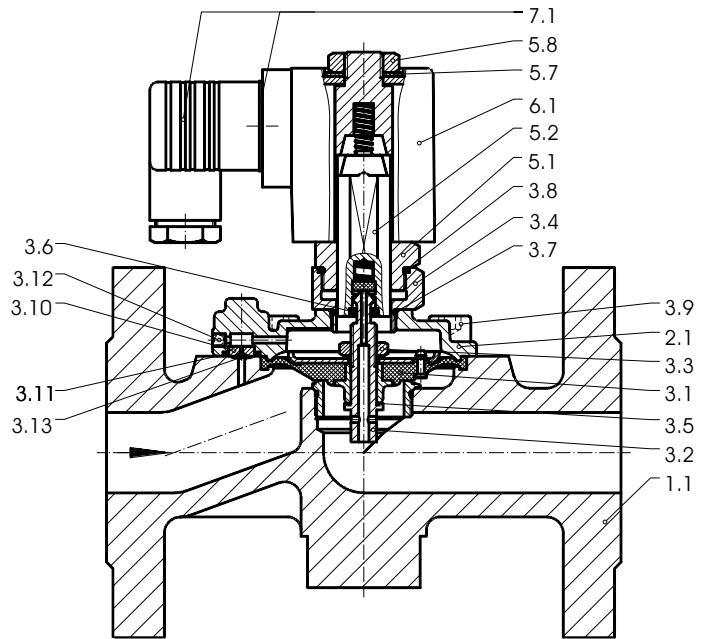
Steuerungsart: <i>Type of control:</i>	zwangsgesteuert <i>force pilot operated</i>	metallische Innenteile: <i>metallic internals:</i>	Messing und Edelstahl 1.4104 <i>brass and stainless steel AISI 430F</i>
Konstruktion: <i>constrction:</i>	Sitzventil mit Membrandichtung <i>seat valve with diaphragm sealing</i>	Dichtung: <i>seal:</i>	NBR (Buna)
Anschluss: <i>connection:</i>	Flansch DN15-DN50 <i>flanges DN15-DN50</i>	Einbaulage: <i>installation:</i>	nur mit stehendem Magneten <i>actuator only in upright position</i>
Druck/ <i>pressure:</i>	0-max.16 bar	Anschlussspannung: <i>supply voltage:</i>	AC: 24V, 42V, 110V, 230V 50Hz/60Hz DC: 24V, 110V, 205V =
Durchflussmedium: <i>medium:</i>	neutrale, gasförmige, flüssige Medien <i>neutral, gaseous and liquid fluids</i>	Spannungstoleranz: <i>voltage tolerance:</i>	+5%/-10%
Viscosität: <i>viscosity:</i>	22mm <sup>2</sup> /s	Leistungsaufnahme mit Magnet: <i>power consumption with solenoid:</i>	1702/3702 = 25Watt 1322/3322 = 30Watt 4242/5242 = 46Watt 1692/3692 = 25Watt 1328/5328 = 23Watt 4248/5248 = 30Watt 4278/5278 = 47Watt
Mediumtemperatur: <i>medium temperature:</i>	-10°C bis +80°C		
Umgebungstemperatur: <i>ambient temperature:</i>	+40°C		
Ventilgehäuse: <i>body material:</i>	../04../ = Grauguss GG-25 PN16 <i>cast iron PN16</i> ../05../ = Stahlguss PN40 <i>cast steel PN40</i> ../08../ = Edelstahl PN40 1.4581 <i>stainless steel AISI318 PN40</i>	Schutzart: <i>enclosure standard:</i>	IP65 nach DIN40050 <i>IP65 according to DIN40050</i>
		Einschaltdauer: <i>operating factor:</i>	100% ED
		Kabelanschluss: <i>electric connection:</i>	M20x1,5 ab Magnet .242 M16x1,5 M20x1,5 up coil .242 M16x1,5

Anschluss connection F Flansch/ flange	Sitz seat Ø mm	Durchfluss flowrate m <sup>3</sup> /h	Standardtype standard type	max. Druck (bar) bei Magnettype max. pressure (bar) regarding solenoid type						
				*.702	*.322	*.242	*692-NO stromlos auf	*.328 EEx-Schutz	*.248 Besondere Bedingungen beachten!	*.278
15	15	2,3	<b>B2701/0.01/*</b>	0-16	-	-	0-16	-	-	-
20	20	5,7	<b>B2702/0.01/*</b>	0-16	-	-	0-16	-	-	-
25	25	6,2	<b>B2703/0.01/*</b>	0-16	-	-	0-16	-	-	-
15	15	2,7	<b>B2701/0.01/*</b>	-	-	-	-	0-16	-	-
20	20	6,2	<b>B2702/0.01/*</b>	-	-	-	-	0-16	-	-
25	25	10,0	<b>B2703/0.01/*</b>	-	-	-	-	0-16	-	-
32	32	14,4	<b>B2704/0.01/*</b>	-	0-10	-	-	-	-	-
32	32	19,2	<b>B2704/0.01/*</b>	-	-	0-16	-	-	0-10	0-16
40	40	16,0	<b>B2705/0.01/*</b>	-	0-10	-	-	-	-	-
40	40	22,0	<b>B2705/0.01/*</b>	-	-	0-16	-	-	0-10	0-16
50	50	28,0	<b>B2706/0.01/*</b>	-	-	0-16	-	-	-	-
50	50	29,4	<b>B2706/0.01/*</b>	-	-	-	-	-	-	0-16

Baureihe / type B2701- B2703

- K1.1 Armatur / valve body
- K2.1 Deckel / bonnet
- \*K3.1 Membrane / diaphragm
- \*K3.2 Vorsteuersitz / rough control seat
- \*K3.3 Mutter / nut
- K3.4 Verschraubung / screw joint
- \*K3.5 O-Ring / o-ring
- \*K3.6 O-Ring / o-ring
- \*K3.7 O-Ring / o-ring
- \*K3.8 O-Ring / o-ring
- K3.9 Zylinderschraube / cylinder screw
- K3.10 Filteraufnahme / filter inlet
- \*K3.11 O-Ring / o-ring
- K3.12 Expander / expander
- K3.13 Filter / filter
- K5.1 Magnethülse / solenoid tube
- \*K5.2 Magnetanker / solenoid plunger
- K5.7 Scheibe / disk
- K5.8 Befestigungsmutter / locking nut
- K6.1 Magnetspule / solenoid
- K7.1 Stecker / plug

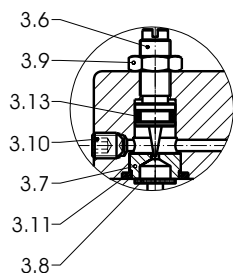
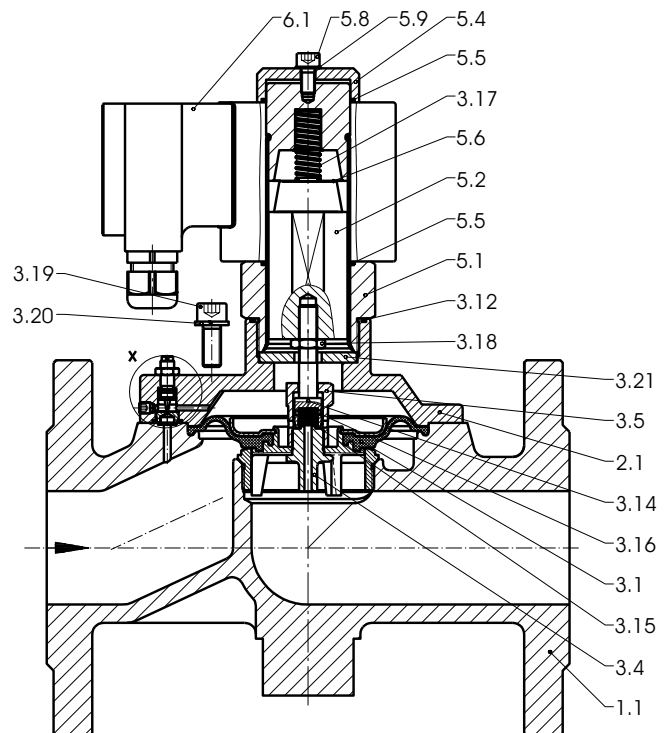
\* Bestandteil des Ersatzteilkäppchens  
 (je nach Ausführung freibleibend)  
 \* all components of spare parts and service sets are variable  
 in reference to different versions and executions.  
 (These specifications are without obligation).



Stückliste - parts list B2704-B2706

- K1.1 Armatur / valve body
- K2.1 Deckel / bonnet
- \*K3.1 Membrane / diaphragm
- \*K3.4 Vorsteuersitz / rough control seat
- \*K3.5 Überwurfmutter / cap nut
- K3.6 Dämpfungsschraube / damping screw
- K3.7 Filteraufnahme / filter hold
- K3.8 Filtersieb / filtersieve
- K3.9 Befestigungsmutter / locking nut
- K3.10 Verschlussstopfen / closing stopper
- \*K3.11 O-Ring / o-ring
- \*K3.12 O-Ring / o-ring
- \*K3.13 O-Ring / o-ring
- \*K3.14 Vorsteuerspindel / rough control spindle
- \*K3.15 Dichtung / seal
- \*K3.16 Feder / spring
- \*K3.17 Ankerfeder / spring
- K3.18 Befestigungsmutter / locking nut
- K3.19 Zylinderschraube / cylinder screw
- K3.20 Federring / spring washer
- K3.21 Scheibe / disk
- K5.1 Magnethülse / solenoid tube
- K5.2 Magnetanker / solenoid plunger
- K5.4 Druckstück / pressure part
- K5.5 O-Ring / o-ring
- K5.6 Scheibe / disk
- K5.8 Zylinderschraube / cylinder screw
- K5.9 Federring / spring washer
- K6.1 Magnetspule / solenoid

Baureihe / type B2704 - B2706  
 regulierbare Schließdämpfung - SR (ab DN32)  
 variable close muting - SR (from DN32)



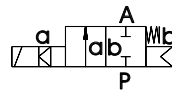
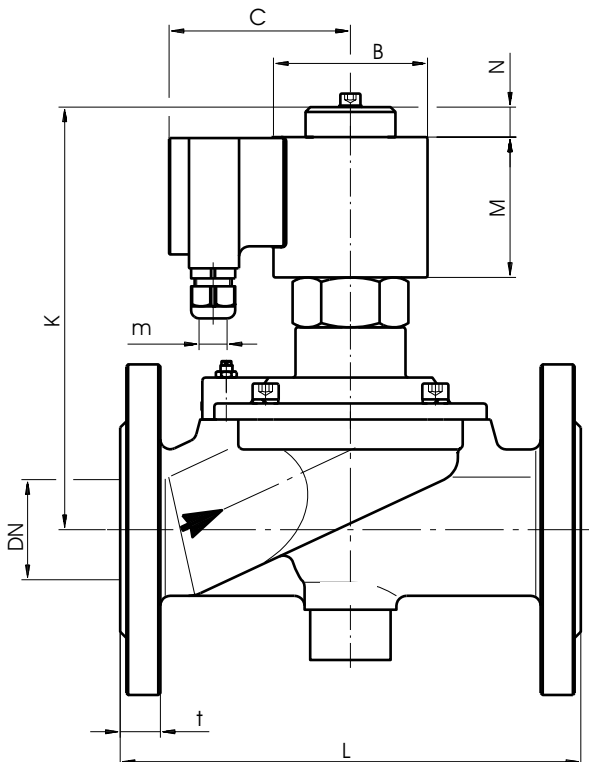
Regulierbare Schließdämpfung - SR (von DN32-DN50 serienmäßig)  
 variable close muting - SR (from DN32-DN50 standard)

Schraube nach rechts drehen : Ventil schließt langsamer  
*screw to the right site : valve closes slower*  
 Schraube nach links drehen : Ventil schließt schneller  
*screw to the left site : valve closes faster*

Standardausführung  
standard type

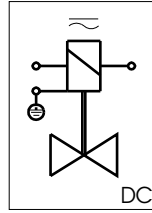
Masszeichnung - Tabelle (Maße in mm)  
dimensional drawing - table (dimension in mm)

Schaltfunktion: in Ruhestellung gesperrt - NC  
function: normally closed - NC

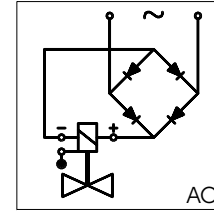


Schaltfunktion/function:  
in Ruhestellung gesperrt - NC.  
normally closed - NC.

Anschlussplan / connection diagram



Für Gleichspannung.  
For DC.



Mit vorgeschaltetem Gleichrichter  
für Wechselspannung.  
With rectifier for AC connection.

Erdung oder Schutzschaltung nach Vorschrift des zuständigen EVU.  
Grounding or earthing of the protective circuit in accordance with  
regulations of the responsible electric supply company.

Absicherung entsprechend der Stromaufnahme vorsehen.  
Appropriate protection according to the power-consumption.

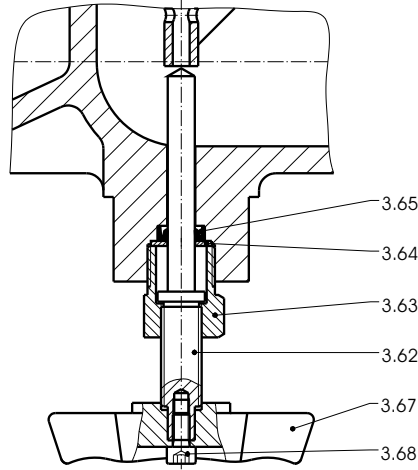
Type	mit Magnet with solenoid .702			mit Magnet with solenoid .322 (NC) , .328 (NC)				mit Magnet with solenoid .242 (NC) , .248 (NC)		
	2701	2702	2703	2702	2703	2704	2705	2704	2705	2706
DN	15	20	25	20	25	32	40	32	40	50
B	45	45	45	63	63	63	63	77	77	77
C	66	66	66	76	76	76	76	82	82	82
K	124	130	130	189	189	195	195	219	219	229
L	130	150	160	150	160	180	200	180	200	230
M	50	50	50	59	59	59	59	70	70	70
N	10	10	10	16	16	16	16	20	20	20
t	16	18	18	18	18	18	18	18	18	20
kg	2,9	4,0	4,4	4,9	5,4	8,1	9,0	9,3	10,1	12,5

Alle Angaben sind freibleibend und unverbindlich / all technical specifications are without obligation!

Ventiloptionen Optional Extras	
stromlos geöffnet (NO) - normally open (NO)	EEx- Schutz ATEX - EEx- explosion proof according ATEX
Dichtung FKM, EPDM, PTFE - seal FKM, EPDM, PTFE	Handbetätigung (HA) - manual override (HA)
andere Durchflussmedien und Viskositäten - varying medium and viscosity ranges	Öl- und fettfrei (OF) - free of oil and grease (OF)
abweichende Temperaturen und Drücke - varying temperature and pressure ranges	buntmetalfrei (BF) - free of brass and bronze (BF)
Temperaturausführung bis +130°C (TM) - design for temperature up to +130°C (TM)	abgedichteter Ankerraum (AA) - sealed plunger (AA)
Stellungsanzeige ab DN20 (EH) - position indicator from DN20 (EH)	Einbau mit liegendem Magneten (MF) - mounting in vertical position (MF)
regulierbare Schließdämpfung ab DN20 (SR) - variable close muting from DN20 (SR)	

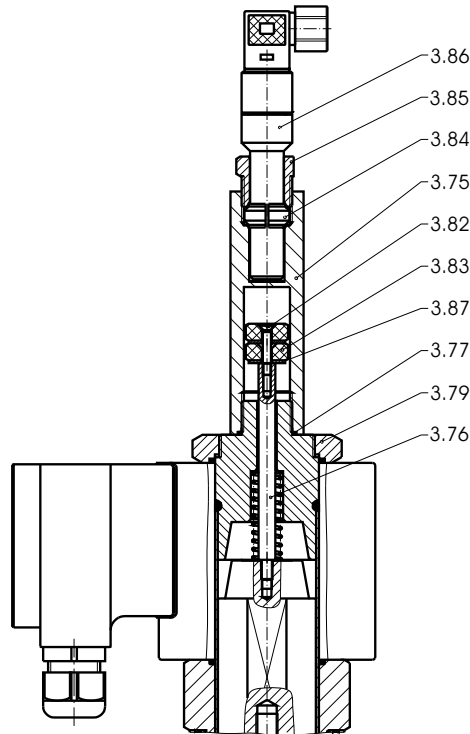
Handbetätigung - HA  
manual operation - HA

- K3.62 Spindel / stem
- K3.63 Verschraubung / screw joint
- K3.64 Scheibe / disk
- K3.65 Nutring / u-cup seal
- K3.67 Handrad / handwheel
- K3.68 Zylinderschraube / cyl.-screw



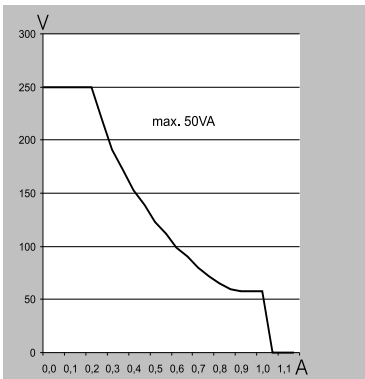
Stellungsanzeiger - EH (ab DN20)  
position indicator - EH (from DN20)

- K3.75 Zwischenverschraubung / screw joint
- K3.76 Spindel / stem
- K3.77 O-Ring / o-ring
- K3.79 Befestigungsmutter / locking nut
- K3.82 Senkschraube / screw
- K3.83 Permanentmagnet / permanent magnet
- K3.84 Klemmring / clamp ring
- K3.85 Verschraubung / screw joint
- K3.86 Endschalter / position indicator
- K3.87 Scheibe / disk

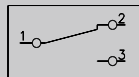


Endschalter RC-27, als 1-poliger Wechsler  
*position indicator, 1-pole changeover switch reed contact*  
Schaltspannung max. 250V AC/DC, 1 A  
*switching voltage max. 250V AC/DC, 1 ampere*  
Schaltleistung max. 50VA  
*switching capacity max. 50VA*  
Anschlussstecker IP65 max. Leiterquerschnitt 4x0,75mm<sup>2</sup>  
*connector IP65 max. conductive diameter 4x0,75mm<sup>2</sup>*  
Kabeldurchmesser max. 6,5mm  
*cable diameter max. 6,5mm*

Schaltleistungsdiagramm



Anschlussplan



Endschalter RC-12, EEx m II T6  
als 1-poliger Wechsler mit 3m Kabelende  
*position indicator RC-12, EEx m II T6*  
*1-pole changeover switch reed contact*  
*with 3m cable ends*

