



**Standardtype**

Das Ventil ist in Ruhestellung geschlossen - (NC). Bei erregtem Magnet baut sich die Druckdifferenz von der Sekundärseite des Kolbens über die Servobohrung ab. Die wirksame Druckdifferenz hebt den Kolben vom Ventilsitz ab. Diese Ventile werden dort eingesetzt wo zum öffnen des vollen Querschnittes eine mindest Druckdifferenz vorhanden ist. Der Durchflussquerschnitt bei geöffnetem Ventil ist abhängig vom Druckunterschied.

**Standard Type**

Valve non-energised closed by spring power - NC. When energised, the pressure decomposes on the secondary side of the piston. Then the pressure differential ( $\Delta p$ ) lifts the piston from the seat (orifice). These valves are used where a flow producing a minimum pressure drop is always present in a system or in systems where the valves full flow capacity is not required under low flow conditions.

Steuerungsart: Type of control:	servogesteuert pilot operated	Dichtung: seal:	NBR
Konstruktion: constrction:	Sitzventil mit Kolbendichtung piston design	Einbaulage: installation:	beliebig, Magnet vorzugsweise stehend actuator in any position, preferable upright
Anschluss: connection:	G1/4-G2 DIN ISO 228	Anschlussspannung: supply voltage:	AC: 24V, 42V, 110V, 230V 50Hz DC: 24V, 110V, 205V =
Druck: pressure:	1-40bar	Spannungstoleranz: voltage tolerance:	+5%/-10%
Druchflussmedium: medium:	neutrale, gasförmige, flüssige Medien neutral, gaseous and liquid medium	Leistungsaufnahme mit Magnet/ power consumption with solenoid:	1012 = 18,5Watt      0012 = 43/24VA 1702 = 25Watt      3702 = 25Watt 1692 = 25Watt      3692 = 25Watt
Viscosität: viscosity:	22mm <sup>2</sup> /s	Ex 2G II EEx mII T4 **      1148 = 10Watt      0148 = 8,5VA Ex 2G II EEx em II T4**      4328 = 23Watt      5328 = 23Watt	
Mediumtemperatur: medium temperature:	-10°C bis +80°C		
Umgebungstemperatur: ambient temperature:	+40°C	Schutzart: enclosure standard:	IP65 nach DIN40050 IP65 according to DIN40050
Ventilgehäuse: body material:	Messing, brass Edelstahl 1.4581, stainless steel AISI 316 TI	Einschaltdauer: operating factor:	100% ED
metallische Innenteile: metallic internals:	Messing und Edelstahl 1.4104 brass and stainless steel AISI 430F	Kabelanschluss: electric connection:	Gerätesteckdose M20x1,5 EEx Spule mit 3m Kabel EEx Spule .328 Klemmk. M16x1,5 EEx coil with 3m cable EEx coil with terminal box M16x1,5

Anschluss connection G	Sitz seat Ø mm	Durchfluss flowrate m <sup>3</sup> /h	Standardtype standard type Messing brass	Standardtype standard type Edelstahl stainless steel	max. Druck (bar) bei Magnettype max. pressure (bar) regarding solenoid type			
					*.012	*.692-NO	EEx m II T4 *.148	EEx em II T4 *.328
1/4	13	1,8	A5021/1001/*	E5021/0801/*	1-40	1-40	1-25	1-40
3/8	13	4,0	A5022/1001/*	E5022/0801/*	1-40	1-40	1-25	1-40
1/2	13	4,5	A5023/1001/*	E5023/0801/*	1-40	1-40	1-25	1-40
3/4	25	11,5	E5024/1001/*	E5024/0801/*	1-40	1-40	1-25	1-40
1	25	13,0	E5025/1001/*	E5025/0801/*	1-40	1-40	1-25	1-40
1 1/4	40	29,0	B5026/1001/*	B5026/0801/*	1-40	1-40	1-25	1-40
1 1/2	40	33,0	B5027/1001/*	B5027/0801/*	1-40	1-40	1-25	1-40
2	50	49,0	B5028/1001/*	B5028/0801/*	1-40	1-40	1-25	1-40

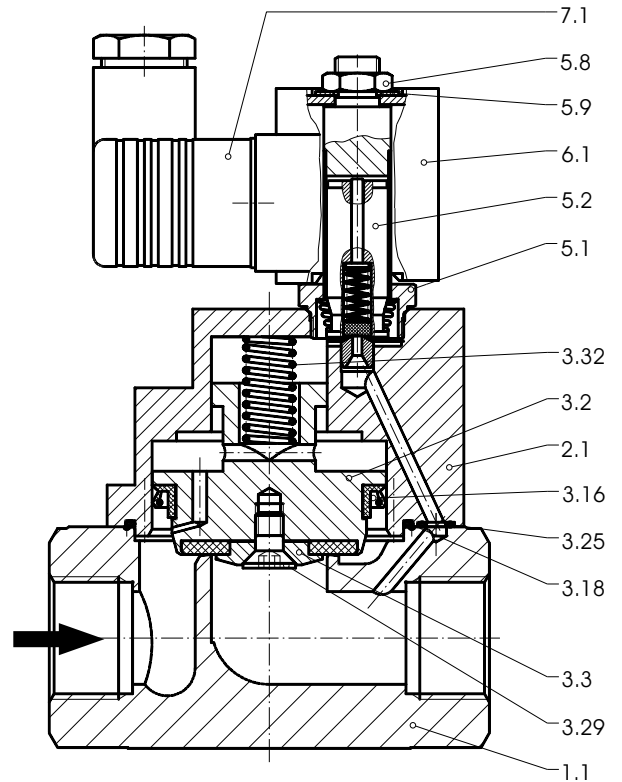
\*\* Option EEx:  
Besondere Bedingungen beachten!  
Note special requirement for Ex-  
protection!

Baureihe / type E5021-E5025

- K1.1 Armatur / valve body
- K2.1 Deckel / bonnet
- \*K3.2 Ventilkolben / piston
- \*K3.3 Scheibe / disk
- \*K3.7 Führungsschraube / guide screw
- K3.13 Dämpfungsschraube / damping screw
- K3.14 Scheibe / disk
- \*K3.16 Nutring / u-cup seal
- \*K3.18 O-Ring / o-ring
- \*K3.23 O-Ring / o-ring
- \*K3.24 O-Ring / o-ring
- \*K3.25 O-Ring / o-ring
- K3.28 6-kt. Mutter / hexagon nut
- \*K3.29 Senkschraube / screw
- K3.31 Gewindestift / grub screw
- \*K3.32 Feder / spring
- K5.1 Magnethülse / solenoid tube
- K5.2 Magnetanker / solenoid plunger
- K5.8 6-kt. Mutter / hexagon nut
- K5.9 Federscheibe / disk
- K5.10 Ankerfeder / spring
- K6.1 Magnetspule / solenoid
- K7.1 Stecker oder Klemmkasten / plug or terminal box

\* Bestandteil des Ersatzteilpäckchens  
 (je nach Ausführung freibleibend)

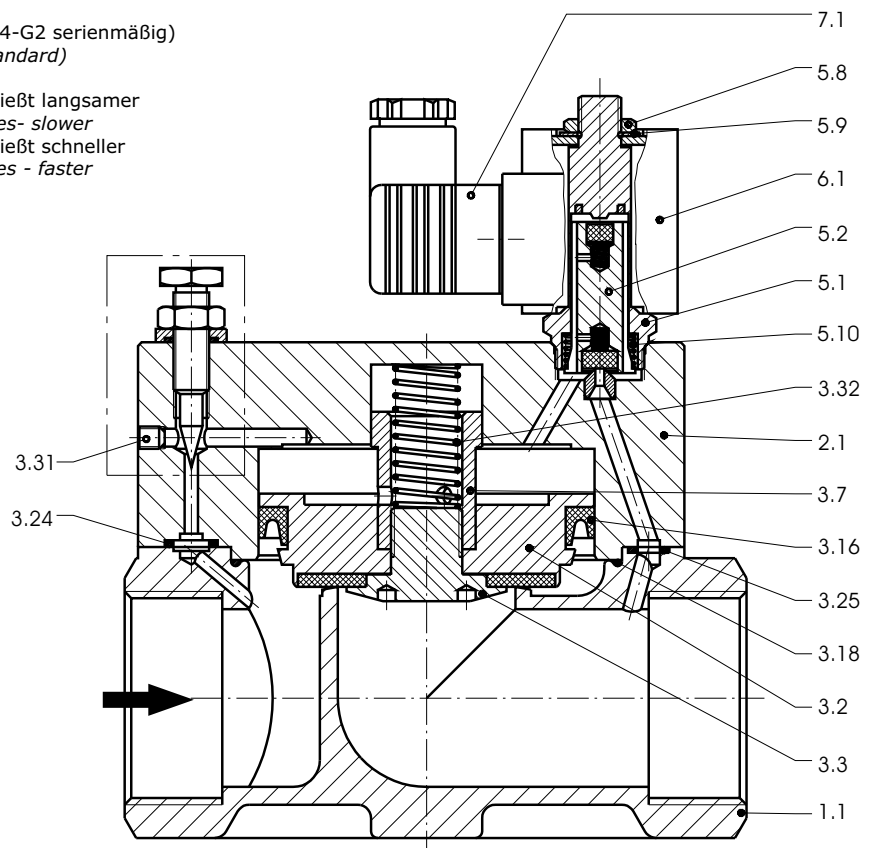
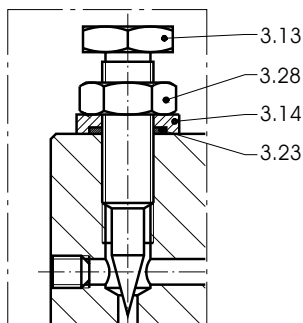
\* *all components of spare parts and service sets are variable in reference to different versions and executions. (These specifications are without obligation).*



Baureihe / type B5026-B5028

Regulierbare Schließdämpfung - SR (von G5/4-G2 serienmäßig)  
*variable close muting - SR (from G5/4-G2 standard)*

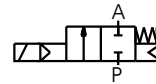
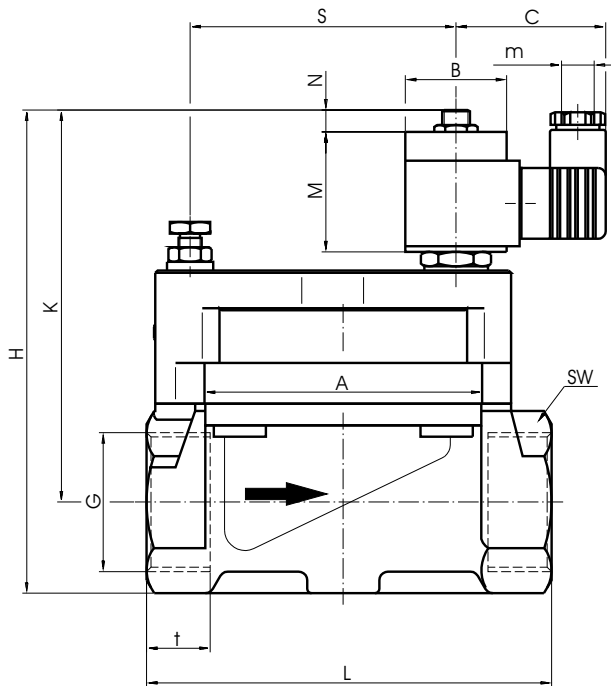
Schraube nach rechts drehen : Ventil schließt langsamer  
*screw to the right site : valve closes - slower*  
 Schraube nach links drehen : Ventil schließt schneller  
*screw to the left site : valve closes - faster*



Standardausführung  
standard type

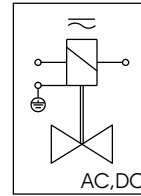
Masszeichnung - Tabelle (Maße in mm)  
dimensional drawing - table (dimension in mm)

Schaltfunktion: in Ruhestellung gesperrt - NC  
function: normally closed - NC

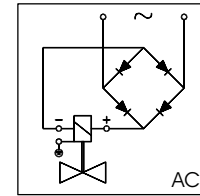


Schaltfunktion / function:  
in Ruhestellung gesperrt - NC.  
normally closed - NC.

Anschlussplan / connection diagram



Für Wechsel- und Gleichspannung.  
For AC and DC.



Mit vorgeschaltetem Gleichrichter für Wechselspannung.  
With rectifier for AC connection

Erdung oder Schutzschaltung nach Vorschrift des zuständigen EVU.  
Grounding or earthing of the protective circuit in accordance with regulations of the responsible electric supply company.

Absicherung entsprechend der Stromaufnahme vorsehen.  
Appropriate protection according to the power-consumption.

Type	mit Magnet / with solenoid .012 + .148 <small>* Ex-Magnet .148 mit 3m Kabel! * Ex-solenoid .148 with 3m cable!</small>				mit Magnet / with solenoid .692-NO stromlos geöffnet / normally open			
	5021-5023	5024-5025	5026-5027	5028	5021-5023	5024-5025	5026-5027	5028
G	1/4-1/2	1-3/4	1 1/4 - 1 11/2	2	1/4-1/2	1-3/4	1 1/4 - 1 11/2	2
A	□ 50	□ 70	□ 96	□ 112	□ 50	□ 70	□ 96	□ 112
B	35x32	35x32	35x32	35x32	35x35	35x35	35x35	35x35
C	58	58	58	58	66	66	66	66
H	130	149	172	184	145	164	187	200
K	115	125	140	145	130	140	155	155
L	67	95	140	168	67	95	140	168
M	40	40	40	40	50	50	50	50
N	10	10	10	10	10	10	10	10
m*	M20x1,5	M20x1,5	M20x1,5	M20x1,5	M20x1,5	M20x1,5	M20x1,5	M20x1,5
SW	27	41	58	70	27	41	58	70
t	12	16	22	25	12	16	22	25
kg	1,4	2,8	3,7	5,2	1,6	3,0	3,9	5,4

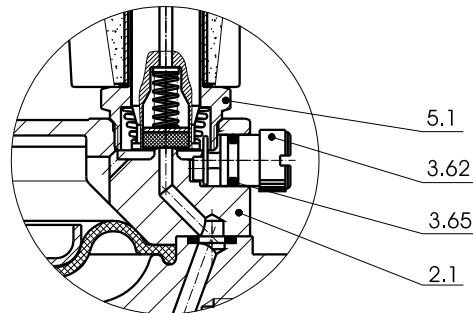
Alle Angaben sind freibleibend und unverbindlich / all technical specifications are without obligation!

Weitere Ventiloptionen Optional Extras	stromlos geöffnet (NO) - normally open (NO)
	Dichtung FKM, EPDM - seal FKM, EPDM
	andere Durchflussmedien und Viskositäten - varying temperature and pressure ranges
	abweichende Temperaturen und Drücke - varying temperature and pressure ranges
	Stellungsanzeiger (EH) - position indicator (EH)
	EEx- Schutz ATEX - EEx- explosion proof according ATEX
	Handbetätigung (HA) - manual override (HA)
	regulierbare Schliessdämpfung ab G3/4 (SR) - variable close muting from G3/4 (SR)
	Öl- und fettfrei (OF) - free of oil and grease (OF)
	buntmetalfrei (BF) - free of brass and bronze (BF)
	Temperatursausführung bis +130°C (TM) - design for high temperature up to +130°C (TM)
	abgedichteter Ankerraum (AA) - sealed plunger (AA)
Armatur chemisch vernickelt (CN) - body nickel plated (CN)	

Alle Angaben sind freibleibend und unverbindlich / all technical specifications are without obligation!

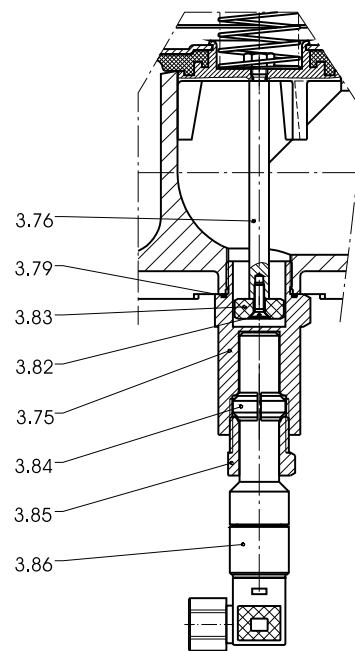
Handbetätigung - HA  
manual override - HA

- K3.62 Spindel / stem
- K3.65 O-Ring / o-ring
- K2.1 Deckel / bonnet
- K5.1 Magnethülse / solenoid tube



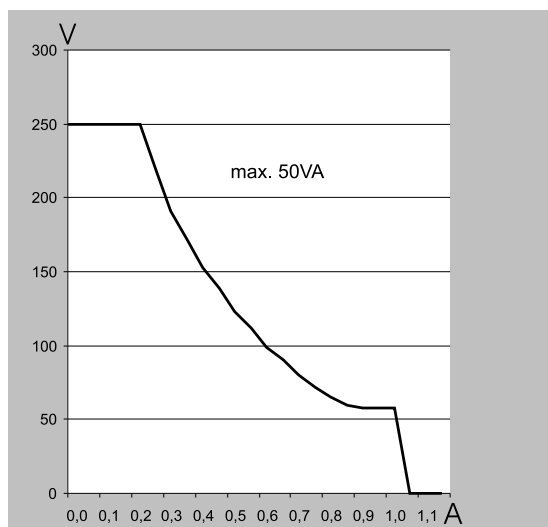
Stellungsanzeiger - EH (ab G3/4)  
position indicator - EH (from G3/4)

- K3.75 Zwischenverschraubung / screw joint
- K3.76 Spindel / stem
- K3.79 O-Ring / o-ring
- K3.82 Senkschraube / screw
- K3.83 Permanentmagnet / permanent magnet
- K3.84 Klemmring / clamp ring
- K3.85 Verschraubung / screw joint
- K3.86 Endschalter / position indicator



Endschalter RC-27, als 1-poliger Wechsler  
position indicator, 1-pole changeover switch reed contact  
Schaltspannung max. 250V AC/DC, 1 A  
switching voltage max. 250V AC/DC, 1 ampere  
Schaltleistung max. 50VA  
switching capacity max. 50VA  
Anschlussstecker IP65 max. Leiterquerschnitt 4x0,75mm<sup>2</sup>  
connector IP65 max. conductive diameter 4x0,75mm<sup>2</sup>  
Kabeldurchmesser max. 6,5mm  
cable diameter max. 6,5mm

Schaltleistungsdiagramm  
breaking capacity-graph



Anschlussplan  
connection plan

