

Standardtype

In Ruhestellung ist von P nach A geschlossen und A nach R geöffnet-(NC).
 Bei erregtem Magnet wird das Dichtelement direkt vom Ventilsitz abgehoben. Das Ventil schaltet von 0 bar bis zum max. Druckbereich. Die Umsteuerung erfolgt durch Federkraft.
 Vor- und Rücklauf befinden sich in der Armatur.


Standard type

*Non energized port P-A closed and A-R open-NC. The electromagnetic force produced in the coil lifts the seal from the orifice.
 This type of valve does not rely on a pressure drop. Non energised closed by spring power.
 In- and outlet are integrated in the valve housing.*



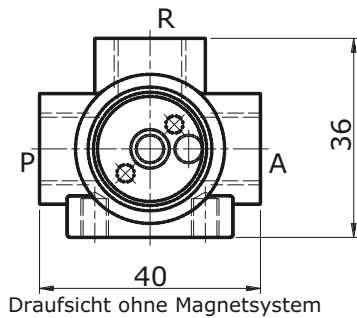
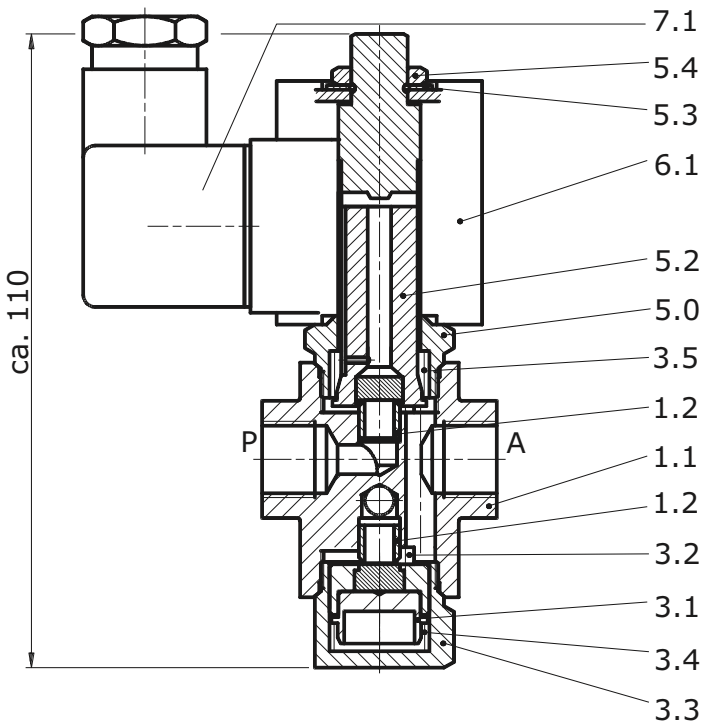
Steuerungsart: <i>Type of control:</i>	direktgesteuert <i>direct acting</i>	Dichtung: <i>seal:</i>	FKM
Konstruktion: <i>constrction:</i>	Sitzventil mit Nippeldichtung <i>nipple design</i>	Einbaulage: <i>installation:</i>	beliebig <i>actuator in any position</i>
Anschluss: <i>connection:</i>	G1/4, DIN ISO 228	Anschlussspannung: <i>supply voltage:</i>	AC: 24V, 42V, 110V, 230V 50Hz/60Hz nur über Gleichrichterstecker/ <i>via rectifier plug</i> DC: 24V, 110V, 205V =
Druck/ <i>pressure:</i>	0-max. 40bar	Spannungstoleranz: <i>voltage tolerance:</i>	+5%/-10%
Durchflussmedium: <i>medium:</i>	neutrale, gasförmige, flüssige Medien <i>neutral, gaseous and liquid medium</i>	Leistungsaufnahme mit Magnet/ <i>power consumption with solenoid:</i>	1012 = 18,5 Watt Option**: Ex II 2G EEx mII T4 1148 = 10Watt
Viscosität: <i>viscosity:</i>	22mm ² /s	Schutzart: <i>enclosure standard:</i>	IP65 nach DIN40050 <i>IP65 according to DIN40050</i>
Mediumtemperatur: <i>medium temperature:</i>	-10°C bis (up to) +80°C		
Umgebungstemperatur: <i>ambient temperature:</i>	+40°C	Einschaltdauer: <i>operating factor:</i>	100% ED
Ventilgehäuse: <i>body material:</i>	../10../. = Messing, <i>brass</i> ../08../. = Edelstahl 1.4571, <i>stainless steel AISI 316 Ti</i>	Kabelanschluss: <i>electric connection:</i>	Gerätesteckdose M20x1,5 EEx-Magnet .148 mit 3m Kabel, <i>connection socket M20x1,5 EEx-coil .148 with 3m cable</i>
metallische Innenteile: <i>metallic internals:</i>	Messing und Edelstahl 1.4301 <i>brass and stainless steel AISI 304</i>		



	Anschluss <i>connection</i>	Sitz seat	KV-Wert <i>flowrate</i>	Standardtype <i>standard type</i>	max. Druck (bar) bei Magnettype <i>max. pressure (bar) regarding solenoid type</i>			
					*.012-NC	*.012-NO	*.012-UN	*.148 
Messing / brass & Edelstahl / stainless steel	G	Ø mm	m ³ /h	Messing/ <i>brass</i>				
	1/4	1,0	0,06	A7540/1002/.*	0-40	0-40	0-28	0-40
	1/4	1,5	0,09	A7541/1002/.*	0-36	0-32	0-20	0-32
	1/4	2,0	0,13	A7542/1002/.*	0-28	0-25	0-12	0-20
	1/4	2,5	0,16	A7543/1002/.*	0-20	0-16	0-9	0-14
	1/4	3,0	0,20	A7544/1002/.*	0-15	0-11	0-6,5	0-10
	1/4	4,0	0,35	A7545/1002/.*	0-9	0-8	0-4	0-7
	1/4	5,0	0,50	A7546/1002/.*	0-6	0-5	0-2,5	0-4

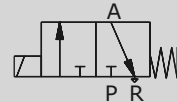
**** Option EEx
 Besondere Bedin-
 gungen beachten!
 Note special require-
 ment for Ex-pro-
 tection!**

Baureihe / type A7540-A7547; DN1-DN5

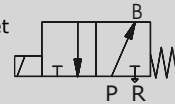


Draufsicht ohne Magnetsystem

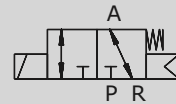
in Ruhestellung geschlossen
normally closed-NC



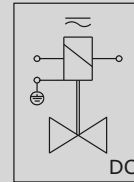
in Ruhestellung geöffnet
normally open-NO



Universal-UN

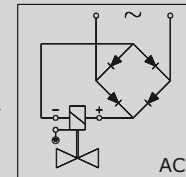


Für Gleichspannung.
For DC.



Mit vorgeschaltetem
Gleichrichter
für Wechselfspannung.

With integrated rectifier
for alternating
current - AC.



- K1.1 Armatur / valve body
- K1.2 Sitzdüse / seat
- *K3.1 Ventilteller / valve plate
- K3.2 Ventilstift / valve bolt
- K3.3 Verschraubung / screw joint
- *K3.4 Feder / spring
- *K3.5 Feder / spring
- *K5.0 Magnethülse / solenoid tube
- *K5.2 Magnetanker / solenoid plunger
- K5.3 Wellscheibe / corrugated disk
- K5.4 Mutter / nut
- K6.1 Magnetspule / solenoid

* Bestandteil des Ersatzteilkäppchens
(je nach Ausführung freibleibend)

* all components of spare parts and
service sets are variable in reference to
different versions and executions.
(These specifications are without obligation)



VA
stainless steel

Baureihe 75
Type 75



Messing
brass

Weitere Ventiloptionen
Optional Extras

NPT- Gewinde (-NG)
NPT- connection (-NG)

chemisch vernickelt (-CN)
nickel plated (-CN)

Oel- und fettfrei für Sauerstoffanwendungen (-OF)
free of oil and grease for oxygen applications (-OF)

Handbetätigung (-HA)
manual override to push (-HA)