

Standardtype

In Ruhestellung ist das Ventil durch Feder- und Mediumdruck geschlossen. Wird der Antrieb mit Steuerdruck beaufschlagt, hebt dieser den Steuerkolben und gleichzeitig auch den Ventilteller an - Das Ventil öffnet. Ventile dieser Bauart können auch mit der Funktion durch Federkraft geöffnet geliefert werden.

Standard type

Valve closed by spring force in rest position - NC. When the actuator (cylinder) is pressurised the piston (spindle) is lifted of the seat (orifice) directly. Further functions like NO - by spring force in rest position or double acting actuators are also available.



<p>Steuerungsart: <i>Type of control:</i></p> <p>Konstruktion: <i>constrction:</i></p> <p>Anschluss: <i>connection:</i></p> <p>Druck/ <i>pressure:</i></p> <p>Durchflussmedium: <i>medium:</i></p> <p>Viscosität: <i>viscosity:</i></p> <p>Mediumtemperatur: <i>medium temperature:</i></p> <p>Umgebungstemperatur: <i>ambient temperature:</i></p> <p>Ventilgehäuse: <i>body material:</i></p> <p>metallische Innenteile: <i>metallic internals:</i></p>	<p>druck- und direktgesteuert <i>externally- and direkt controlled</i></p> <p>Sitzventil mit Tellerdichtung <i>popped design</i></p> <p>G1/4-G3 DIN ISO 228 * Rp1/2 + Rp3/4 DIN2999</p> <p>0-max.40 bar</p> <p>gasförmige, flüssige Medien <i>gaseous and liquid fluids</i></p> <p>600mm²/s</p> <p>NBR: -10°C bis (up to) +80°C PTFE: -40°C bis 150°C max. +200°C</p> <p>+40°C</p> <p>../10../ = Messing, brass (PN10) ../11../ = Rotguss, red brass (PN16) ../08../ = Edelstahl 1.4408 (PN40) s.s. AISI 316</p> <p>Messing und Edelstahl 1.43041 <i>brass and stainless steel AISI 304</i></p>	<p>Sitzdichtung: <i>seat seal:</i></p> <p>Spindeldichtung: <i>spindle seal:</i></p> <p>Einbaulage: <i>installation:</i></p> <p>Steuerdruck: <i>pilot pressure:</i></p> <p>Steuermedium: <i>pilot fluid:</i></p> <p>Pilotventil:</p>	<p>PTFE (Teflon)</p> <p>NBR oder (or) PTFE</p> <p>beliebig <i>actuator in any position</i></p> <p>4 bis 10 bar <i>4 up to 10 bar</i></p> <p>Luft oder neutrale Flüssigkeiten <i>air or neutral fluids</i></p> <p>3/2-Wege, 3/2-way Baureihe 72 - Type 72 A7231/1002/.182, G1/8 DN1,5mm, 0-8bar, Messing/brass</p> <p>A7242/1002/.032, G1/4 DN2.0mm, 0-11bar, Messing/brass 24V DC/AC - 230V50-60Hz</p> <p>Optional/ <i>optional:</i> Edelstahl/ <i>stainless steel</i>, ATEX Ex II 2G EEx m II T4</p>
---	--	---	---



	Anschluss connection	Sitz seat Ø mm	Kv-Wert flowrate m ³ /h	Messing/ brass PN16 Rotguss/ red brass PN10	max. Druck (bar) bei 6bar Steuerdruck max. pressure range (bar) with 6bar control pressure								
					*7105	*7108	*7113	*7115	*7158	*7163	*8105 NO	*8108 NO	*8113 NO
Messing/ brass Rotguss/ red brass	1/2*	12	4,6	A6323/1101/*	0-16	-	-	0-16	-	-	0-16	-	-
	3/4*	16	9,4	A6324/1101/*	0-16	0-16	-	0-16	0-16	-	0-16	-	-
	1	23	17,4	A6325/1101/*	0-16	0-16	-	0-10	0-16	-	0-16	-	-
	1 1/4	29	21,5	A6326/1101/*	0-10	0-16	-	0-7	0-12	0-16	0-9	0-16	-
	1 1/2	35	26,4	A6327/1101/*	0-8	0-16	-	0-6	0-8	0-16	0-7	0-16	-
	2	43	47,5	A6328/1101/*	0-4	0-16	0-16	0-3	0-5	0-16	0-4	0-11	0-16
	2 1/2	63	82,0	A6329/1001/*	-	0-6	0-10	-	0-1	0-9	-	0-6	0-10
	3	76	125,0	A6330/1001/*	-	0-4	0-10	-	-	0-5	-	0-4	0-10
Edelstahl 1.4408/ stainless steel				Edelstahl PN40 <i>stainless steel</i>	*7.05	*7.08	*7.13	*7.15	*7.58	*7.63	*8.05 NO	*8.08 NO	*8.13 NO
	1/2	13	4,6	A6323/0804/*	0-25	-	-	0-40	-	-	0-25	-	-
	3/4	18	9,4	A6324/0804/*	0-20	-	-	0-20	0-25	0-40	0-20	-	-
	1	24	17,4	A6325/0804/*	0-16	0-25	-	0-10	0-16	0-40	0-16	-	-
	1 1/4	31	21,5	A6326/0804/*	0-9	0-25	-	0-7	0-10	0-40	0-9	0-25	-
	1 1/2	35	26,0	A6327/0804/*	0-7	0-20	-	0-6	0-8	0-30	0-7	0-20	-
	2	45	45,0	A6328/0804/*	0-4	0-12	0-20	0-3	0-5	0-20	0-4	0-12	0-20

- K1.1 Armatur / valve body
- K3.1 Verschraubung / screw joint
- *K3.2 Spindel / stem
- K3.3 Kolben / piston
- *K3.4 Ventilteller / valve plate
- *K3.5 Scheibe / disk
- *K3.6 Sitzdichtung / orifice seal
- K3.7 Zylinder / cylinder
- K3.8 Flansch / flange
- K3.9 Scheibe / disk
- K3.10 DU-Gleitbuchse / DU-bushing
- K3.11 Feder / spring
- K3.12 Scheibe / disk
- *K3.13 Führungsring / guide ring
- *K3.14 V-Manschettensatz / V-packing
- *K3.15 Senkschraube / screw
- *K3.16 Nutring / u-cup seal
- *K3.17 Nutring / u-cup seal
- *K3.18 O-Ring / o-ring
- K3.19 Sicherungsring / locking ring
- K3.20 Sicherungsmutter / locking nut
- *K3.21 Flachdichtung / sealing
- *K3.22 Feder / spring
- *K3.23 Abstreifer / scraper ring
- K3.24 Spindel / stem
- K3.25 Verschraubung / screw joint
- *K3.27 O-Ring / o-ring
- K3.28 Scheibe / disk

* Bestandteil des Ersatzteilpäckchens
(je nach Ausführung freibleibend)

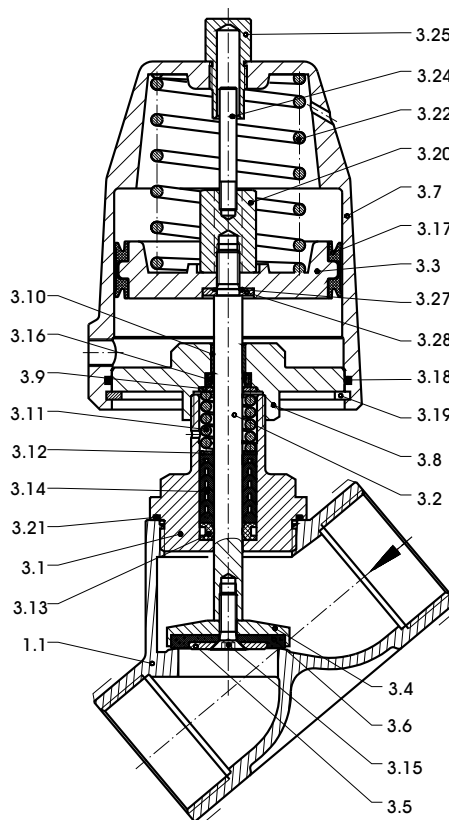
* all components of spare parts and
service sets are variable in reference to
different versions and executions. (These
specifications are without obligation).

**optische Stellungsanzeige
mechanical position indicator**

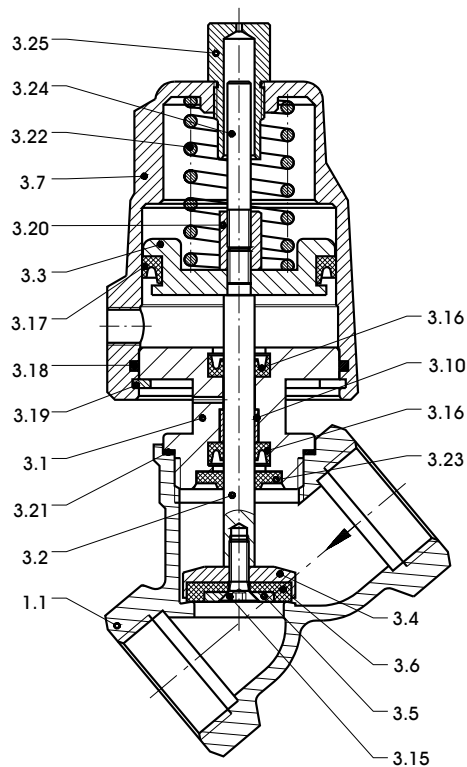
Bei den Ausführungen 7.05, 7.15, 7.08, 7.58, 7.13 und
7.63 sind die Pos. 3.24(Spindel) und 3.25
(Verschraubung-transparent) standard

The following parts 3.24(stem) and 3.25 (screw joint)
are standard for the versions 7.05, 7.15, 7.08, 7.58,
7.13 and 7.63

Ausführung mit PTFE - Dichtung
valve with PTFE - seal



Ausführung mit NBR - Dichtung
valve with NBR - seal



Zylinder 71.5
cylinder 71.5 \varnothing 50mm

Zylinder 71.8
cylinder 71.8 \varnothing 80mm

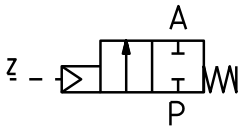
mit Pilot BR72 + Abluftdrossel mit Schalldämpfer
with pilot valve type 72 & throttle with silencer



Standardausführung:
standard type:

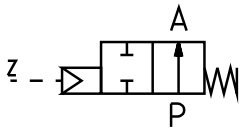
Masszeichnung
dimensional drawing

Schaltfunktion in Ruhestellung gesperrt - NC
function normally closed - NC



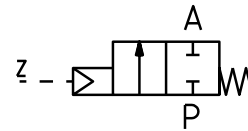
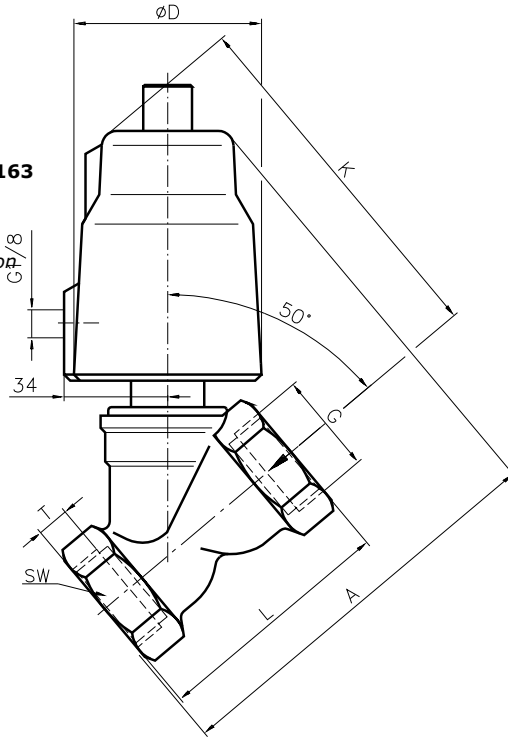
Antrieb/actuator 7115, 7155, 7158, 7163

gegen Mediumstrom schließend,
in Ruhestellung geschlossen
closing against flow direction in rest-position
closed - NC.
Keine Schließ- und Öffnungsschläge bei
Flüssigkeiten/ anti-waterhammer design



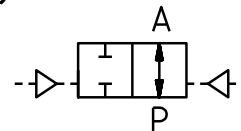
Antrieb/actuator 8105, 8108, 8113

gegen Mediumstrom schließend,
in Ruhestellung offen.
closing against flow direction in rest-
position open - NO.
Keine Schließ- und Öffnungsschläge bei
Flüssigkeiten/ no shock waves



Antrieb/actuator 7105, 7108, 7113

mit dem Mediumstrom schließend, in
Ruhestellung geschlossen.
Es können Schließ- und Öffnungsschläge
bei großer Durchflussgeschwindigkeit von
Flüssigkeiten auftreten!
Closing with flow direction in rest-position
closed - NC.
Consider waterhammer when controlling
liquids with high flow speed!



Antrieb/actuator 9105, 9108, 9113

Doppelwirkend, für beliebige
Durchflussrichtung.
double acting function for any flow
Direction.

Type	mit Antrieb/ with actuator ../71.5, ../73.5, ../75.5 (NC) ../81.5, ../83.5, ../85.5 (NO)						mit Antrieb/ with actuator ../71.8, ../73.8, ../75.8 (NC) ../81.8, ../83.8, ../85.8 (NO)					mit Antrieb/ with actuator ../71.3, ../75.3 (NC) ../81.3, ../85.3 (NO)		
	6323	6324	6325	6326	6327	6328	6326	6327	6328	6329	6330	6328	6329	6330
G	1/2	3/4	1	1 1/4	1 1/2	2	1 1/4	1 1/2	2	2 1/2	3	2	2 1/2	3
A (1)	135	140	145	150	155	160	195	205	215	250	290	260	327	345
A (2)	140	145	150	155	160	175	200	210	230	-	-	275	-	-
D	$\phi 62$						$\phi 94$					$\phi 140$		
K (1)	132	130	135	140	148	155	186	192	200	215	230	265	270	290
K (2)	140	140	145	148	155	162	190	195	205	-	-	260	-	-
L (1)	66	75	80	97	107	124	97	107	124	178	195	124	178	195
L (2)	65	75	90	110	120	150	110	120	150	-	-	150	-	-
SW (1)	27	33	41	50	56	68	50	56	68	85	98	68	85	98
SW (2)	27	32	42	50	55	70	50	55	70	-	-	70	-	-
T (1)	8	9	10,5	12,5	14,5	16,5	12,5	14,5	16,5	28	28	16,5	28	28
T (2)	12	13	15	17	19	21	17	19	21	-	-	21	-	-
kg (1)	1,2	1,3	1,5	1,8	2,4	3,5	3,0	3,4	4,5	5,5	8,0	6,0	7,6	10,1
kg (2)	1,3	1,4	1,6	2,2	2,5	3,5	3,2	3,4	4,6	-	-	6,4	-	-

Alle Angaben sind freibleibend und unverbindlich/ all technical specifications are without obligation!
Index(1): Werte für Standard-Ausführung in Rotguss/ dates for standard type in red brass
Index(2): Werte für Standard-Ausführung in Edelstahl/ dates for standard type in stainless steel

Weitere Ventiloptionen Optional Extras	optische Stellungsanzeige bei Antrieb ../81.. + ../91.. (MA) optical mechanical indicator (MA)
	Dichtung EPDM seal EPDM
	andere Durchflussmedien und Viskositäten varying temperature and pressure ranges
	abweichende Temperaturen und Drücke varying temperature and pressure ranges
	3/2-Wege Pilotventil EEx- Schutz ATEX 3/2 way Pilotvalve with EEx- explosion proof
	Handbetätigung (HA) manual override (HA)
	Öl- und fettfrei (OF) free of oil and grease (OF)
	Vakuumausführung mit Weichdichtung (VU) vacuum design with rubber sealing (VU)
	Vakuumpressurausführung mit Weichdichtung (VD) vacuum-/ pressure design (VD)
	2 Stück induktive Endschalter im Gehäuse (IJ) 2 inductive proximity sensors in box (IJ)
Antrieb chemisch vernickelt (A63../...../5..) actuator nickel plated (A63../...../5..)	

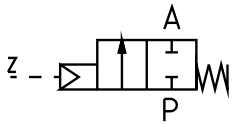
Innen Durchmesser diameter (mm)	Zylinder / Bezeichnung actuator / index	
$\phi 30$	Ms/brass	../.003
$\phi 50$	Ms/ brass	../.105
$\phi 50$	Ms vernickelt brass nickel plated	../.505
$\phi 50$	Edelstahl 1.4581 s.s. AISI 316TI	../.305
$\phi 80$	Alu Druckguss aluminium	../.108
$\phi 80$	Al chem. vernickelt AL nickel plated	../.508
$\phi 80$	Edelstahl stainless steel	../.308
$\phi 125$	Alu Druckguss aluminium	../.113
$\phi 125$	Al chem. vernickelt AL nickel plated	../.513

Stückliste - parts list

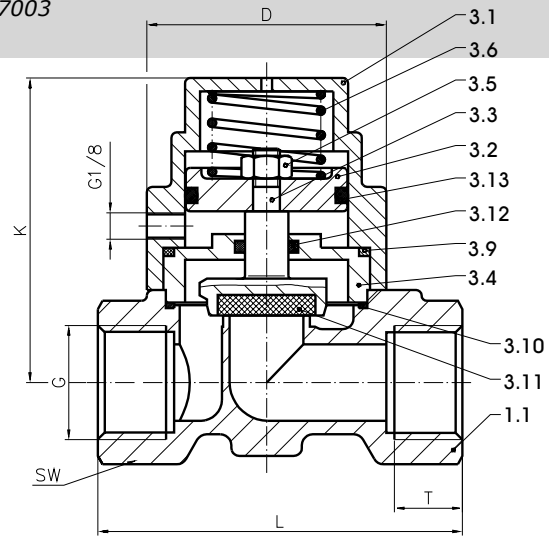
- K1.1 Armatur / valve body
- K3.1 Zylinder / cylinder
- K3.2 Kolben / piston
- *K3.3 Spindel / stem
- K3.4 Führungsring / guide ring
- K3.5 Befestigungsmutter / locking nut
- *K3.6 Feder / spring
- *K3.9 O-Ring / o-ring
- *K3.10 O-Ring / o-ring
- *K3.11 Dichtung / seal
- *K3.12 O-Ring / o-ring
- *K3.13 O-Ring / o-ring

* Bestandteil des
Ersatzteilpäckchens/
Components of spare part kit

Funktionen - functions



Antrieb/actuator 7003
mit dem Mediumstrom schließend,
in Ruhestellung geschlossen.
closing with flow direction in rest-position closed - NC.

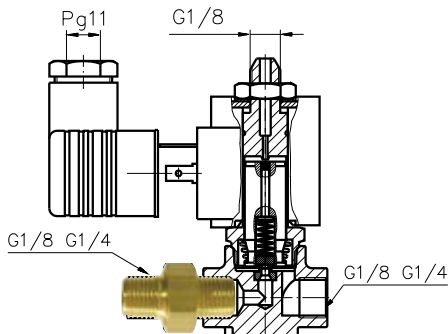
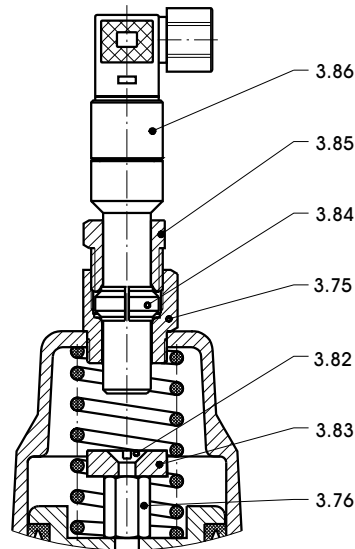


Anschluss connection G	Sitz seat Ø mm	Durchfluss flowrate m³/h	Messing/ brass PN16	Druck pressure	K	L	SW	D	T	kg
1/4	6	0,75	A6347/1001/7003	0-16						
3/8	4	0,35	A6355/1001/7003	0-16						
3/8	6	0,75	A6357/1001/7003	0-16						
3/8	8	1,3	A6358/1001/7003	0-16						
1/2	8	1,4	A6368/1001/7003	0-16						
1/4	13	1,6	A6321/1001/7003	0-10	62	67	27	44x44	14	0,9
3/8	13	3,3	A6322/1001/7003	0-10	62	67	27	44x44	14	0,9
1/2	13	4,6	A6323/1001/7003	0-10	62	67	27	44x44	14	0,9

auf Anfrage/ on request

elektrische Stellungsanzeige - EH
electric position indicator - EH

- K3.75 Verschraubung / screw joint
- K3.76 Befestigungsmutter / locking nut
- K3.82 Schlitzschraube / slotted screw
- K3.83 Permanentmagnet / permanent magnet
- K3.84 Klemmring / clamp ring
- K3.85 Verschraubung / screw joint
- K3.86 Endschalter / limit switch



3/2- Wege Steuerventil mit Innen-/Aussengewinde
3/2- way pilot valve, with inner and outer threads

Type/type A7232/1002/.182
Direktgesteuert/ direct acting, G1/8, DN2.0mm 0-8 bar

Type/type A7242/1002/.032
Direktgesteuert/ direct acting, G1/4, DN2,0mm, 0-11 bar