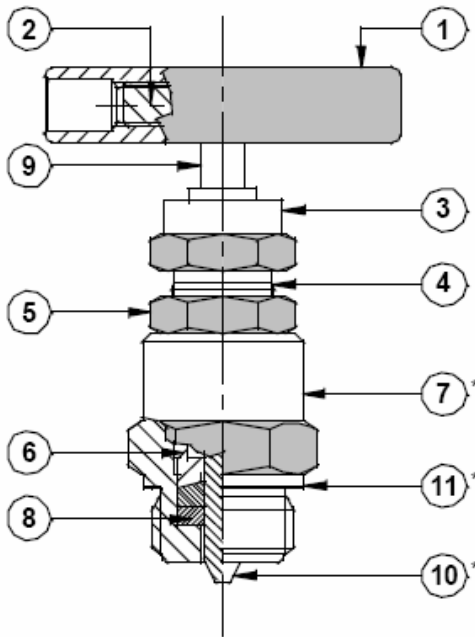


## GRUPPO VALVOLA STANDARD

### BONNET

### STANDARD VALVE



- 1) **Manopola a barra: agevole manovrabilità con minimo sforzo.**  
*Tee bar: easy manoeuvrability with minimum effort.*
- 2) **Grano di fissaggio.**  
*Fixing pin.*
- 3) **Cappuccio parapolvere in HITREL con funzione colorata per impedire l'ingresso di polvere o altri agenti inquinanti.**  
*Dust cap in HITREL, with colour codes, to stop dust and other polluting substances.*
- 4) **Dado per regolazione premistoppa.**  
*Gland nut.*
- 5) **Controdado.**  
*Lock nut.*
- 6) **Anello di compressione guarnizione.**  
*Compression ring for gasket.*
- 7) **Corpo valvola.**  
*Bonnet.*
- 8) **Guarnizione in PTFE fino a 200 C° / in Graphoil fino a 480 C° .**  
**Posizionata al di sotto della filettatura per impedire il contatto col fluido di processo.**  
*Packing in PTFE up to 200 C° / in Graphoil up to 480 C° . It's placed under the thread to prevent contacts with the process fluid.*
- 9) **Stelo di manovra.**  
*Stem.*
- 10) **Otturatore snodato con tenuta metallica, finitura Q.4 Ra sul cono.**  
*Jointed plug with Metal seal, Q.4 Ra finish on the cone.*
- 11) **Guarnizione metallica.**  
*Metal seal.*

**\* Parti bagnate**  
*Wetted parts*



blu - blue

**Isolate** : Esclusione del processo.  
*Process isolation.*



verde - green

**Equalise** : Equalizzazione dello strumento.  
*Instrument equalisation.*



rosso - red

**Vent.** : Drenaggio dello strumento.  
*Instrument drain.*

#### TABELLA DEI MATERIALI

1	MANOPOLA A BARRA	AISI 303
2	GRANO DI FISSAGGIO	AISI 304
3	CAPPUCCIO	HYTREL
4	PREMISTOPPA	AISI 316L
5	CONTRODADO	AISI 316L
6	ANELLO	AISI 316L
7	CORPO VALVOLA	AISI 316L
8	GUARNIZIONE	PTFE / GRAP HOIL
9	STELO	AISI 316L
10	OTTURATORE	AISI 316L
11	GUARNIZIONE METALLICA	AISI 316L

A richiesta del cliente esecuzioni speciali di materiali, ecc.

#### MATERIALS TABLE

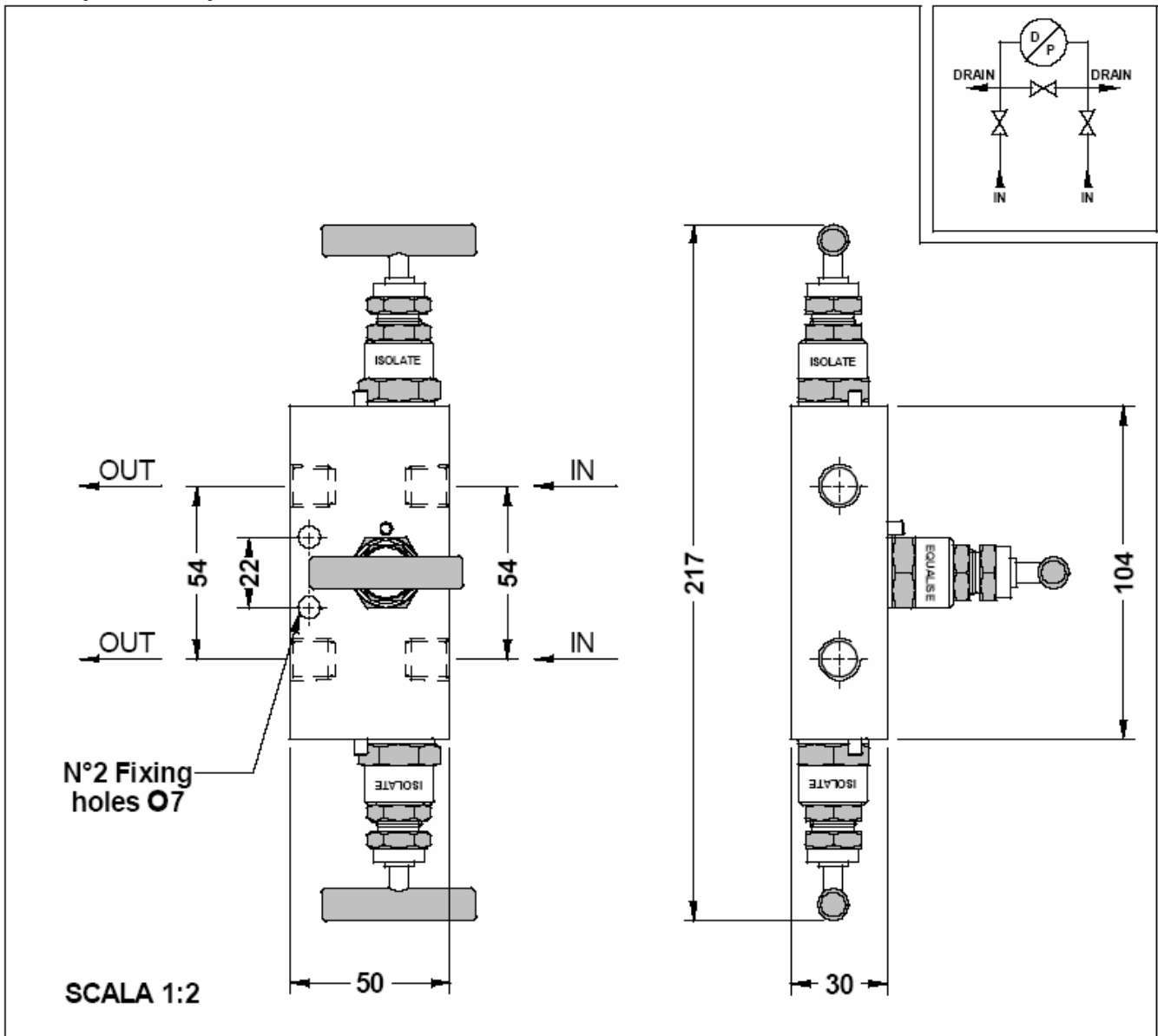
1	TEE BAR	AISI 303
2	FIXING	AISI 304
3	CAP	HYTREL
4	GLAND NUT	AISI 316L
5	LOCK NUT	AISI 316L
6	RING	AISI 316L
7	BONNET	AISI 316L
8	PACKING	PTFE / GRAPHOIL
9	STEM	AISI 316L
10	PLUG	AISI 316L
11	METAL SEAL	AISI 316L

Special executions of materials, etc. are available on customer's request

FABBRICAZIONE SI IMPEGNA A MIGLIORARE COSTANTEMENTE I PROPRI PRODOTTI E PERTANTO SI RISERVA IL DIRITTO DI MODIFICARE DATI, CARATTERISTICHE E PRESTAZIONI SENZA DARE ALCUN PREAVVISO.  
*Manufacturer commits itself to constantly improve its products and therefore it reserves the right to modify data, features and performances without notice.*

**MANIFOLD DA BARRA A 3 VALVOLE serie 6000 p.s.i.**  
**FILETTATO/FILETTATO a 180°**  
**THREE VALVE BAR STOCK MANIFOLD rating 6000 p.s.i.**  
**THREADED/THREADED 180° connection**

**3000 (M5E-5B)**



Codice Code	Entrata In	Uscita Out	Materiale Material	Tenuta Packing
3000CBABAABA	1/4" NPT-F	1/4" NPT-F	Carbon steel	Graphoil
3000CBABAAAA	1/4" NPT-F	1/4" NPT-F	Carbon steel	PTFE
3000CBABABBA	1/4" NPT-F	1/4" NPT-F	AISI 316L	Graphoil
3000CBABABAA	1/4" NPT-F	1/4" NPT-F	AISI 316L	PTFE

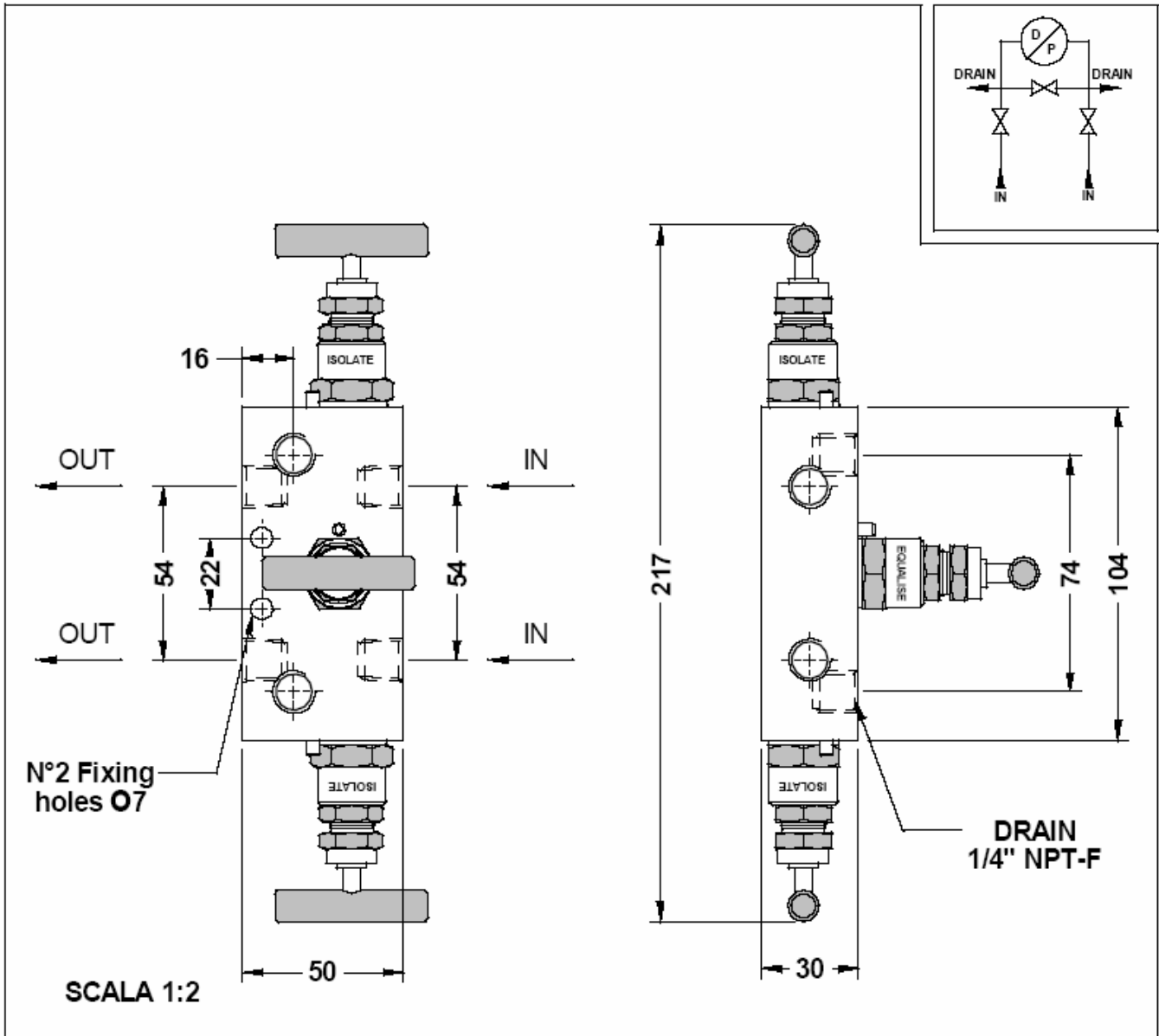
M3E5BCTG
M3E5BCTT
M3E5BRTG
M3E5BR TT

A richiesta del cliente esecuzioni speciali di materiali, attacchi entrata/uscita, ecc.  
 Special executions of materials, in / out connections, etc. are available on customer's request

FABBRICAZIONE SI IMPEGNA A MIGLIORARE COSTANTEMENTE I PROPRI PRODOTTI E PERTANTO SI RISERVA IL DIRITTO DI MODIFICARE DATI, CARATTERISTICHE E PRESTAZIONI SENZA DARE ALCUN PREAVVISO.  
 Manufacturer commits itself to constantly improve its products and therefore it reserves the right to modify data, features and performances without notice.

**MANIFOLD DA BARRA A 3 VALVOLE serie 6000 p.s.i.**  
**FILETTATO/FILETTATO a 180° con spurgo 1/4" NPT-F**  
**THREE VALVE BAR STOCK MANIFOLD rating 6000 p.s.i.**  
**THREADED/THREADED 180° connection with 1/4" NPT-F drain**

## 3100 (M3F-5B)



Codice Code	Entrata In	Uscita Out	Materiale Material	Tenuta Packing
3100CBABAABA	1/4" NPT-F	1/4" NPT-F	Carbon steel	Graphoil
3100CBABAAAA	1/4" NPT-F	1/4" NPT-F	Carbon steel	PTFE
3100CBABABBA	1/4" NPT-F	1/4" NPT-F	AISI 316L	Graphoil
3100CBABABAA	1/4" NPT-F	1/4" NPT-F	AISI 316L	PTFE
M3F5BCTG				
M3F5BCTT				
M3F5BRTG				
M3F5BR TT				

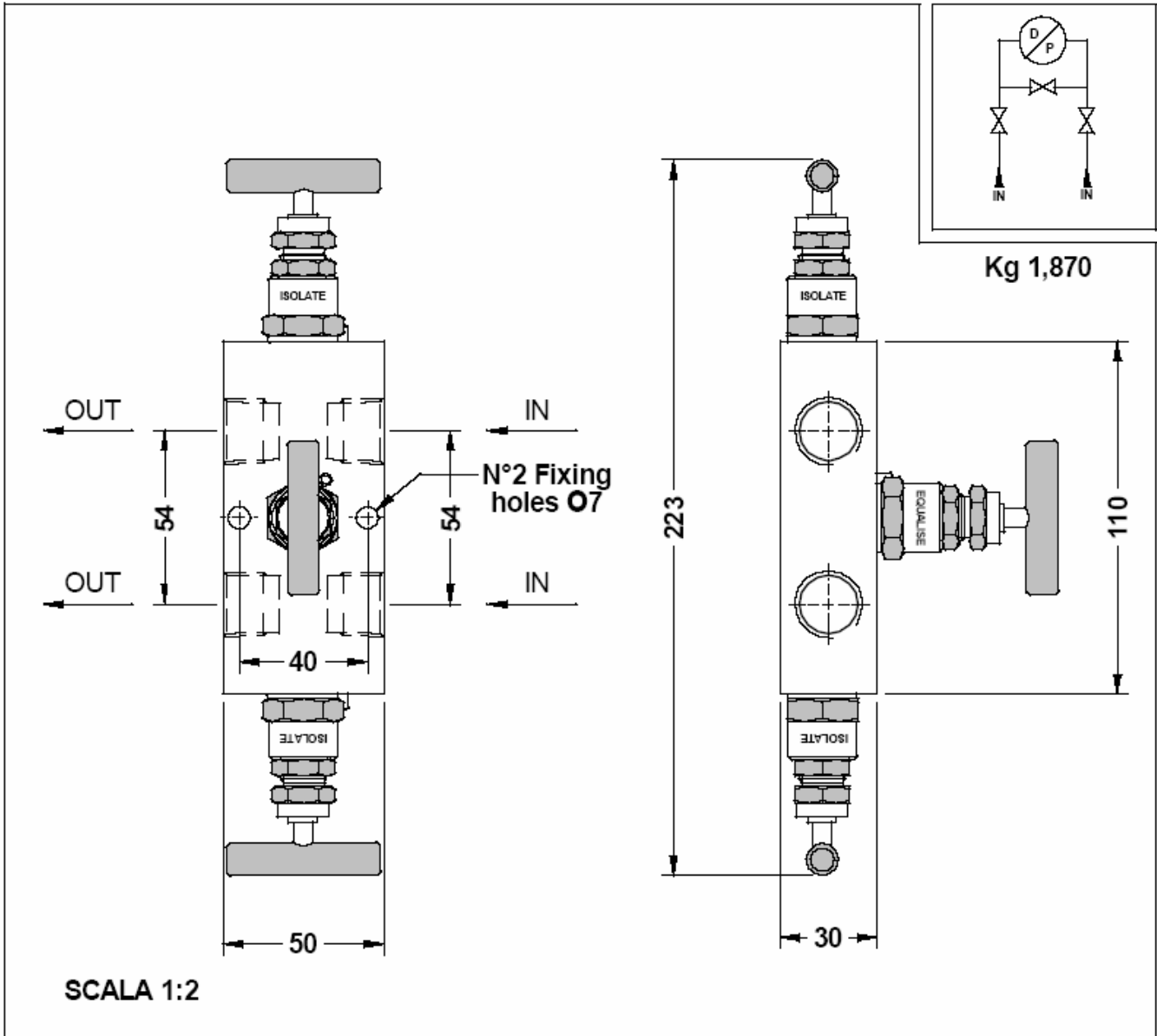
A richiesta del cliente esecuzioni speciali di materiali, attacchi entrata/uscita, ecc.  
 Special executions of materials, in / out connections, etc. are available on customer's request

FABBRICAZIONE SI IMPEGNA A MIGLIORARE COSTANTEMENTE I PROPRI PRODOTTI E PERTANTO SI RISERVA IL DIRITTO DI MODIFICARE DATI, CARATTERISTICHE E PRESTAZIONI SENZA DARE ALCUN PREAVVISO.  
 Manufacturer commits itself to constantly improve its products and therefore it reserves the right to modify data, features and performances without notice.

Accessori inclusi Included accessories	
tappo plug AISI 316L	Q.TY 2

**MANIFOLD DA BARRA A 3 VALVOLE serie 6000 p.s.i.**  
**FILETTATO/FILETTATO a 180°**  
**THREE VALVE BAR STOCK MANIFOLD rating 6000 p.s.i.**  
**THREADED/THREADED 180°connection**

**3001 (M3E-5I)**



Codice Code	Entrata In	Uscita Out	Materiale Material	Tenuta Packing
3001CDADAABA	1/2" NPT-F	1/2" NPT-F	Carbon steel	Graphoil
3001CDADAAAA	1/2" NPT-F	1/2" NPT-F	Carbon steel	PTFE
3001CDADABBA	1/2" NPT-F	1/2" NPT-F	AISI 316L	Graphoil
3001CDADABAA	1/2" NPT-F	1/2" NPT-F	AISI 316L	PTFE

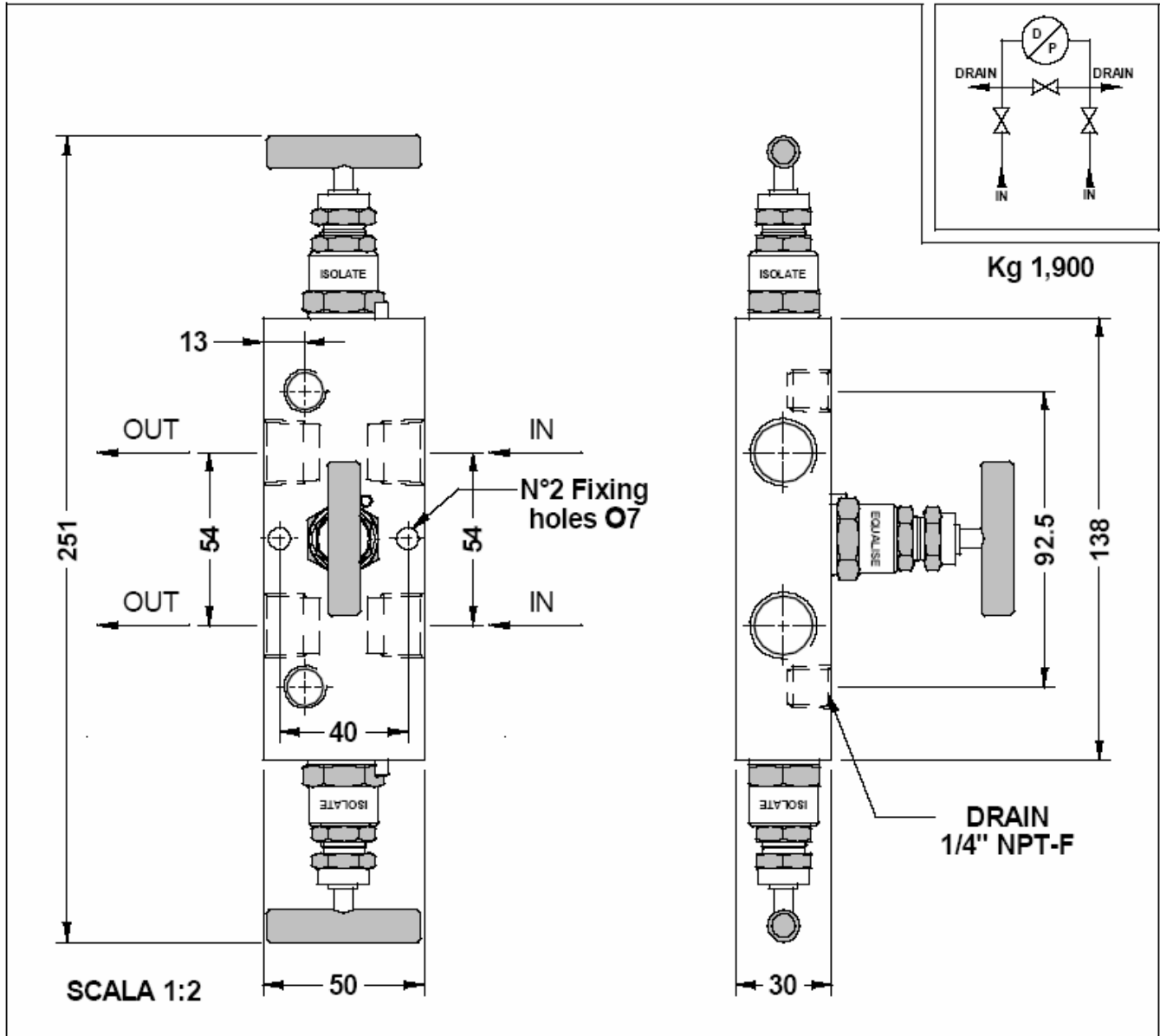
M3E5ICTG
M3E5ICTT
M3E5IRTG
M3E5IRTT

A richiesta del cliente esecuzioni speciali di materiali, attacchi entrata/uscita, ecc.  
 Special executions of materials, in / out connections, etc. are available on customer's request

FABBRICAZIONE SI IMPEGNA A MIGLIORARE COSTANTEMENTE I PROPRI PRODOTTI E PERTANTO SI RISERVA IL DIRITTO DI MODIFICARE DATI, CARATTERISTICHE E PRESTAZIONI SENZA DARE ALCUN PREAVVISO.  
 Manufacturer commits itself to constantly improve its products and therefore it reserves the right to modify data, features and performances without notice.

**MANIFOLD DA BARRA A 3 VALVOLE serie 6000 p.s.i.**  
**FILETTATO/FILETTATO a 180° con spurgo 1/4" NPT-F**  
**THREE VALVE BAR STOCK MANIFOLD rating 6000 p.s.i.**  
**THREADED/THREADED 180° connection with 1/4" NPT-F drain**

**3101 (M3F-5I)**



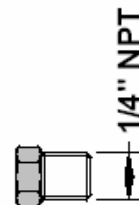
Codice Code	Entrata In	Uscita Out	Materiale Material	Tenuta Packing
3101CDADAABA	1/2" NPT-F	1/2" NPT-F	Carbon steel	Graphoil
3101CDADAAAA	1/2" NPT-F	1/2" NPT-F	Carbon steel	PTFE
3101CDADABBA	1/2" NPT-F	1/2" NPT-F	AISI 316L	Graphoil
3101CDADABAA	1/2" NPT-F	1/2" NPT-F	AISI 316L	PTFE

- M3F5ICTG
- M3F5ICTT
- M3F5IRTG
- M3F5IRTT

A richiesta del cliente esecuzioni speciali di materiali, attacchi entrata/uscita, ecc.  
 Special executions of materials, in / out connections, etc. are available on customer's request

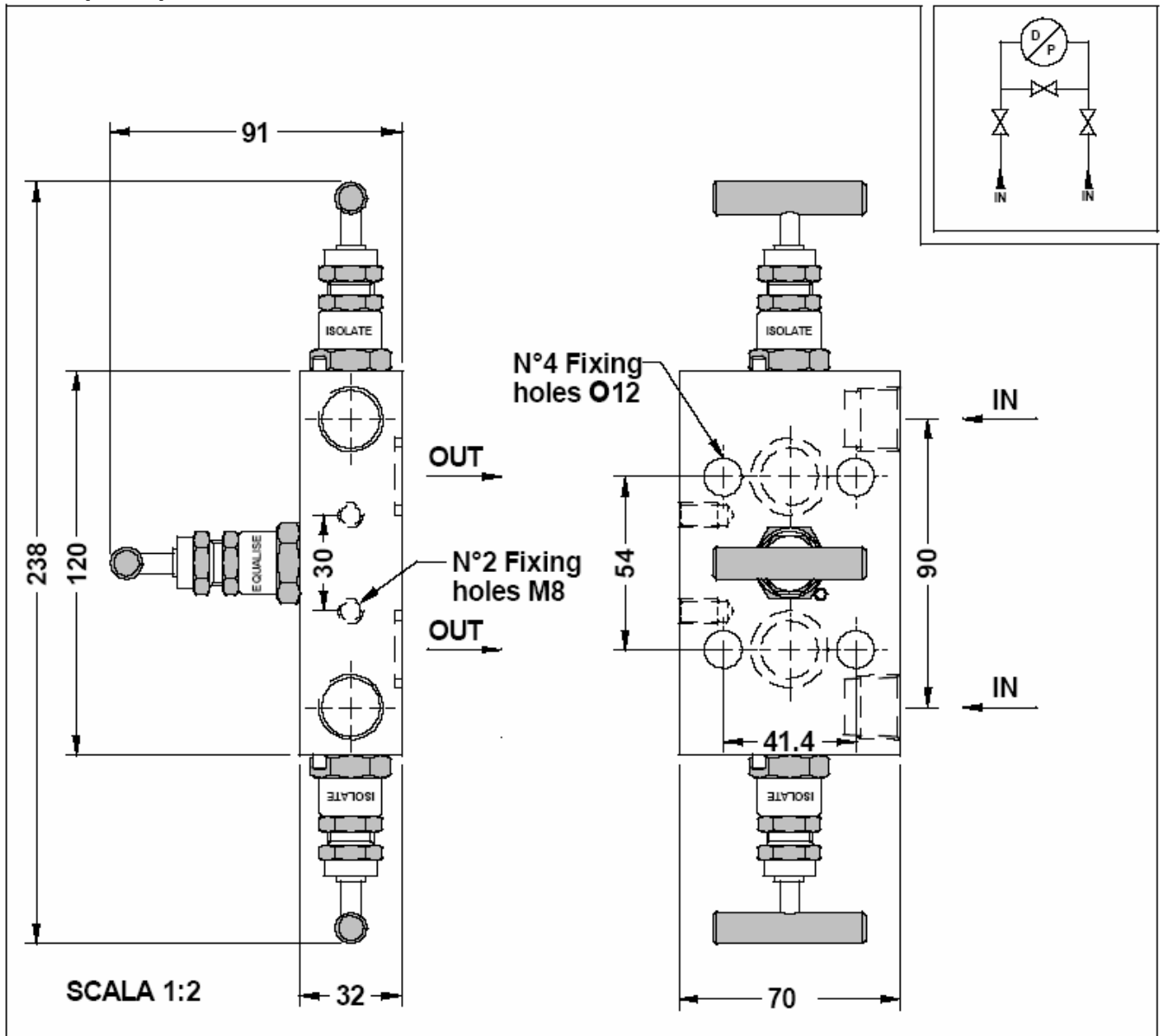
FABBRICAZIONE SI IMPEGNA A MIGLIORARE COSTANTEMENTE I PROPRI PRODOTTI E PERTANTO SI RISERVA IL DIRITTO DI MODIFICARE DATI, CARATTERISTICHE E PRESTAZIONI SENZA DARE ALCUN PREAVVISO.  
 Manufacturer commits itself to constantly improve its products and therefore it reserves the right to modify data, features and performances without notice.

Accessori inclusi Included accessories	
tappo plug	Q.TY 2



**MANIFOLD DA BARRA A 3 VALVOLE serie 6000 p.s.i.**  
**FILETTATO/FLANGIATO a 90°**  
**THREE VALVE BAR STOCK MANIFOLD rating 6000 p.s.i.**  
**THREADED/FLANGED 90° connection**

**3250 (M3N)**

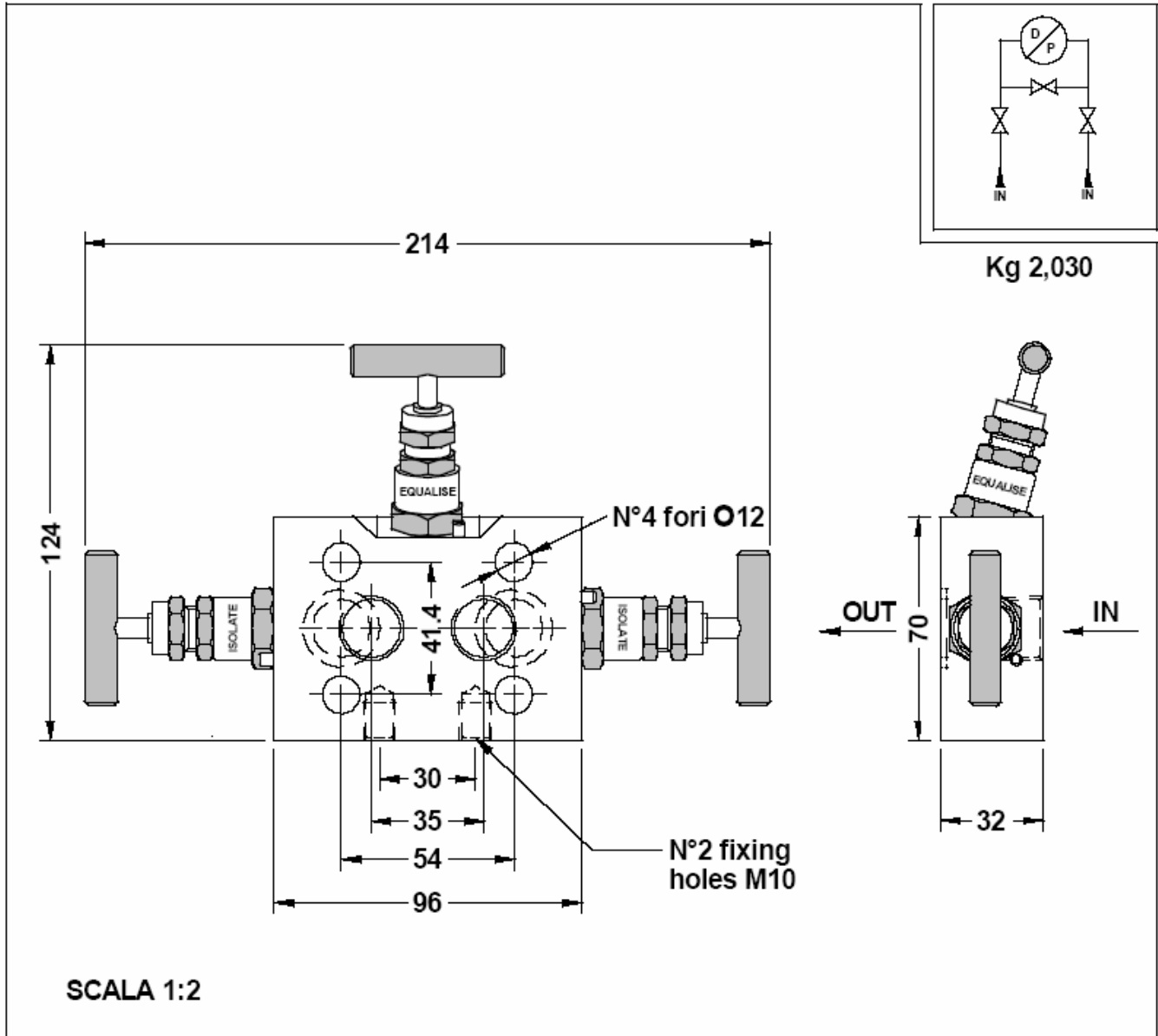


Codice Code	Entrata In	Uscita Out	Materiale Material	Tenuta Packing	Accessori inclusi Included accessories		
3250CDAHABABA	1/2" NPT-F	Flanged	Carbon steel	Graphoil	cod. 00091260	vite screw carbon steel	Q.TY 4
3250CDAHAAA	1/2" NPT-F	Flanged	Carbon steel	PTFE	cod. XDPTY015Y0	guarnizione gasket PTFE	Q.TY 2
3250CDAHBBABA	1/2" NPT-F	Flanged	AISI 316L	Graphoil			
3250CDAHBBAAA	1/2" NPT-F	Flanged	AISI 316L	PTFE			
<b>M3N08CTG</b> <b>M3N08CTT</b>							
<b>M3N08RTG</b> <b>M3N08RTT</b>							
A richiesta del cliente esecuzioni speciali di materiali, attacchi entrata/uscita, ecc. Special executions of materials, in / out connections, etc. are available on customer's request							

FABBRICAZIONE SI IMPEGNA A MIGLIORARE COSTANTEMENTE I PROPRI PRODOTTI E PERTANTO SI RISERVA IL DIRITTO DI MODIFICARE DATI, CARATTERISTICHE E PRESTAZIONI SENZA DARE ALCUN PREAVVISO.  
 Manufacturer commits itself to constantly improve its products and therefore it reserves the right to modify data, features and performances without notice.

**MANIFOLD DA BARRA A 3 VALVOLE serie 6000 p.s.i.  
FILETTATO/FLANGIATO a 180°  
THREE VALVE BAR STOCK MANIFOLD rating 6000 p.s.i.  
THREADED/FLANGED 180° connection**

**3050 (M3X)**



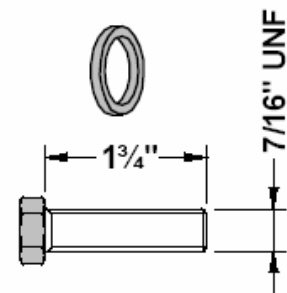
Codice Code	Entrata In	Uscita Out	Materiale Material	Tenuta Packing
3050CDAHHABA	1/2" NPT-F	Flanged	Carbon steel	Graphoil
3050CDAHHAAA	1/2" NPT-F	Flanged	Carbon steel	PTFE
3050CDAHHBBA	1/2" NPT-F	Flanged	AISI 316L	Graphoil
3050CDAHHBAA	1/2" NPT-F	Flanged	AISI 316L	PTFE

- M3X08CTG
- M3X08CTT
- M3X08RTG
- M3X08RTT

A richiesta del cliente esecuzioni speciali di materiali, attacchi entrata/uscita, ecc.  
Special executions of materials, in / out connections, etc. are available on customer's request

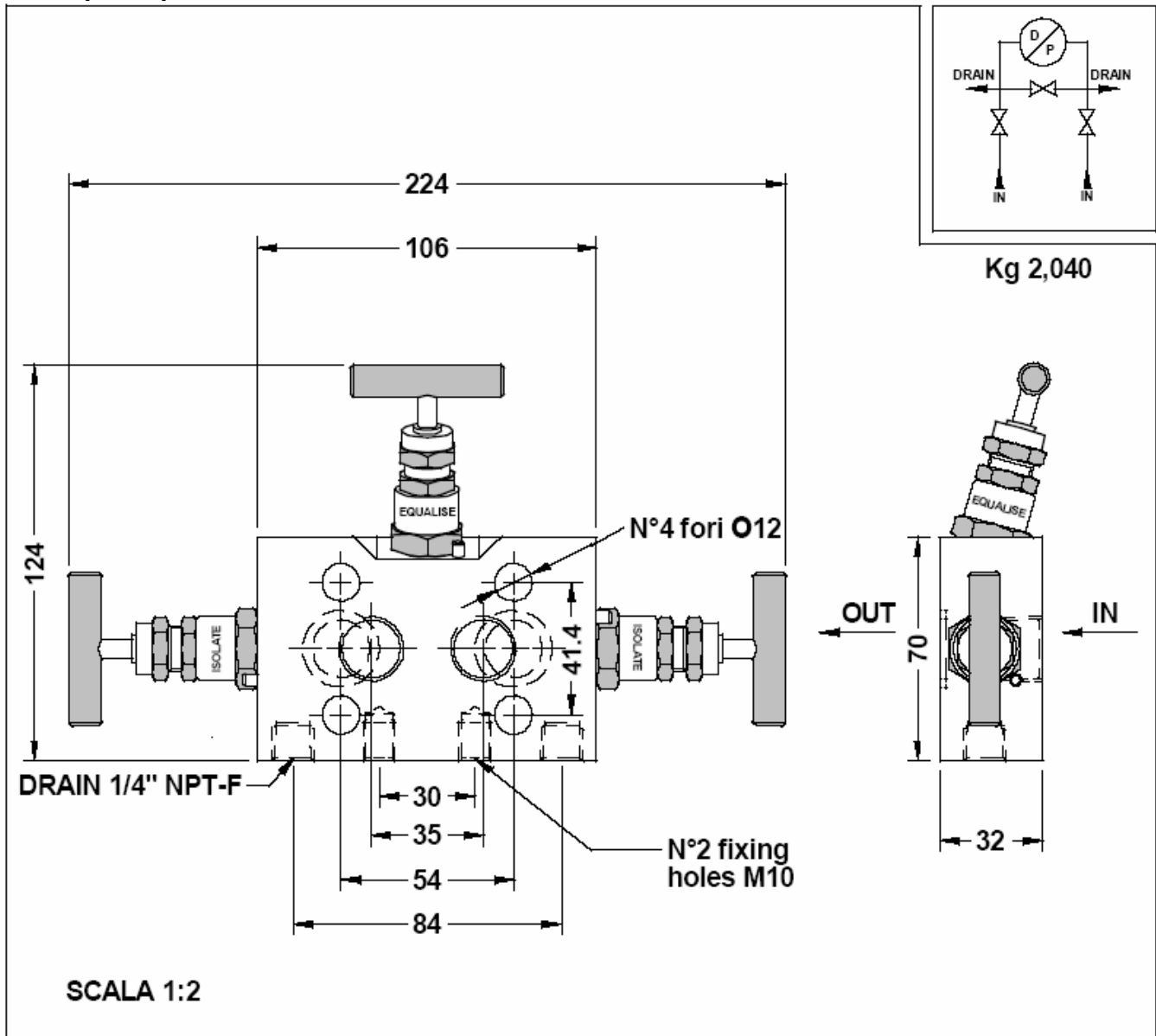
FABBRICAZIONE SI IMPEGNA A MIGLIORARE COSTANTEMENTE I PROPRI PRODOTTI E PERTANTO SI RISERVA IL DIRITTO DI MODIFICARE DATI, CARATTERISTICHE E PRESTAZIONI SENZA DARE ALCUN PREAVVISO.  
Manufacturer commits itself to constantly improve its products and therefore it reserves the right to modify data, features and performances without notice.

Accessori inclusi Included accessories		
cod. 00091260	vite screw carbon steel	Q.TY 4
cod. XDPTY015Y0	guarnizione gasket PTFE	Q.TY 2



**MANIFOLD DA BARRA A 3 VALVOLE serie 6000 p.s.i.**  
**FILETTATO/FLANGIATO a 180° con spurgo 1/4" NPT-F**  
**THREE VALVE BAR STOCK MANIFOLD rating 6000 p.s.i.**  
**THREADED/FLANGED 180°connection with 1/4" NPT-F drain**

**3150 (M3G)**



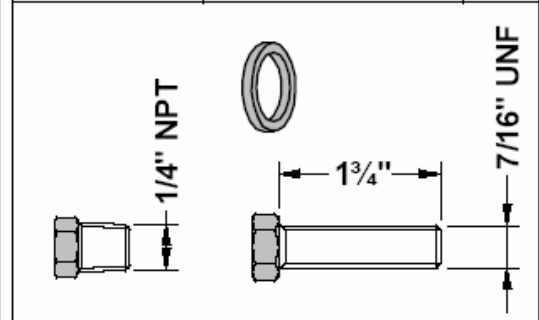
Codice Code	Entrata In	Uscita Out	Materiale Material	Tenuta Packing
3150CDAHHABA	1/2" NPT-F	Flanged	Carbon steel	Graphoil
3150CDAHHAAA	1/2" NPT-F	Flanged	Carbon steel	PTFE
3150CDAHHBBA	1/2" NPT-F	Flanged	AISI 316L	Graphoil
3150CDAHHBAA	1/2" NPT-F	Flanged	AISI 316L	PTFE

M3G08CTG
M3G08CTT
M3G08RTG
M3G08RTT

A richiesta del cliente esecuzioni speciali di materiali, attacchi entrata/uscita, ecc.  
 Special executions of materials, in / out connections, etc. are available on customer's request

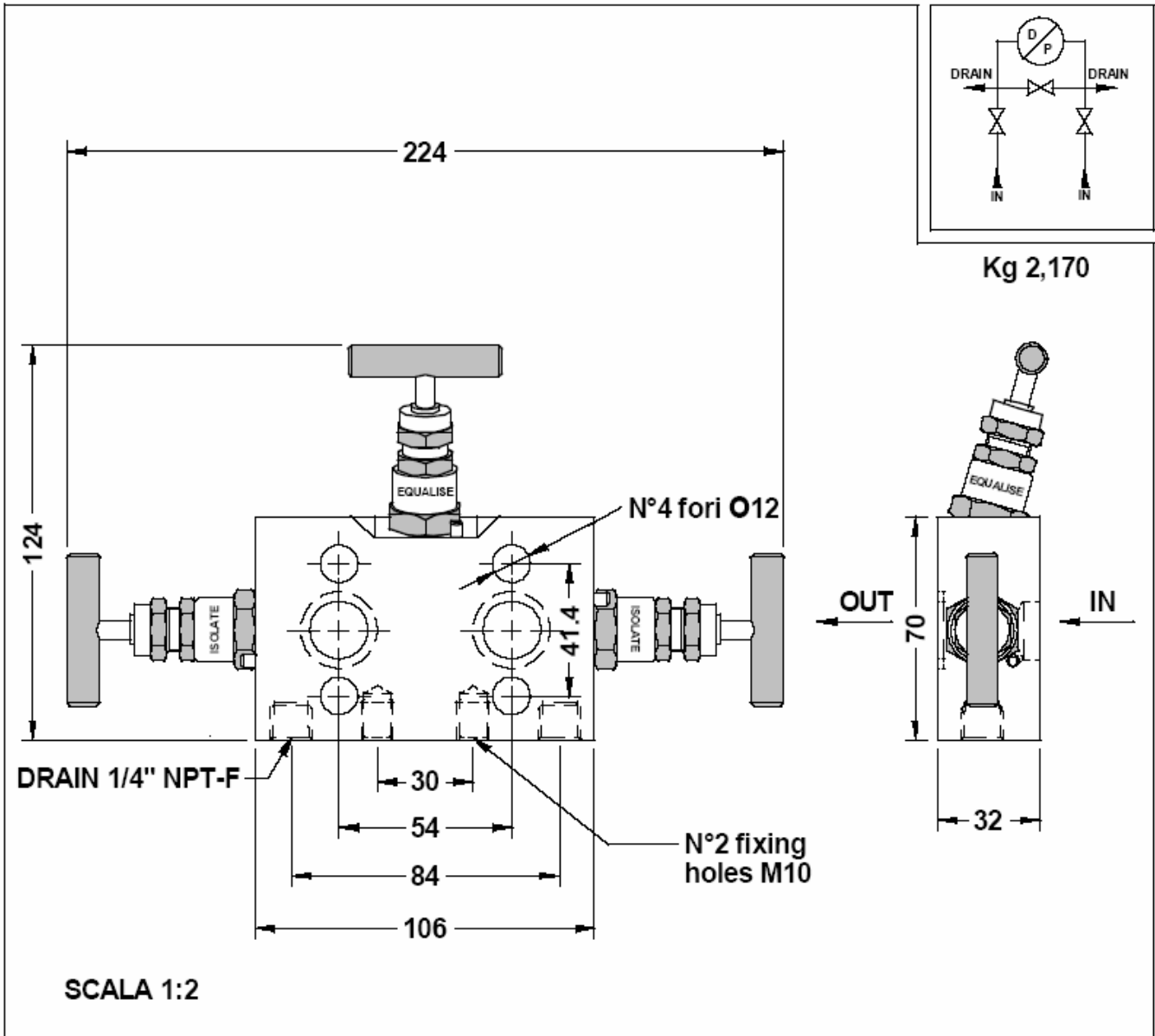
FABBRICAZIONE SI IMPEGNA A MIGLIORARE COSTANTEMENTE I PROPRI PRODOTTI E PERTANTO SI RISERVA IL DIRITTO DI MODIFICARE DATI, CARATTERISTICHE E PRESTAZIONI SENZA DARE ALCUN PREAVVISO.  
 Manufacturer commits itself to constantly improve its products and therefore it reserves the right to modify data, features and performances without notice.

Accessori inclusi Included accessories		
cod. 00091260	vite screw carbon steel	Q.TY 4
cod. XDPTY015Y0	guarnizione gasket PTFE	Q.TY 2
	tappo plug	Q.TY 2



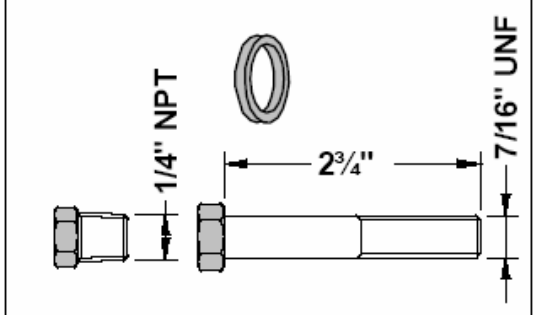
**MANIFOLD DA BARRA A 3 VALVOLE serie 6000 p.s.i.**  
**FLANGIATO/FLANGIATO a 180° con spurgo 1/4" NPT-F**  
**THREE VALVE BAR STOCK MANIFOLD rating 6000 p.s.i.**  
**FLANGED/FLANGED 180°connection with 1/4" NPT-F drain**

**3151 (M3K)**



Codice Code	Entrata In	Uscita Out	Materiale Material	Tenuta Packing
3151CHHHHABA	Flanged	Flanged	Carbon steel	Graphoil
3151CHHHHAAA	Flanged	Flanged	Carbon steel	PTFE
3151CHHHHBBA	Flanged	Flanged	AISI 316L	Graphoil
3151CHHHHBAA	Flanged	Flanged	AISI 316L	PTFE
M3K98CTG				
M3K98CTT				
M3K98RTG				
M3K98RTT				

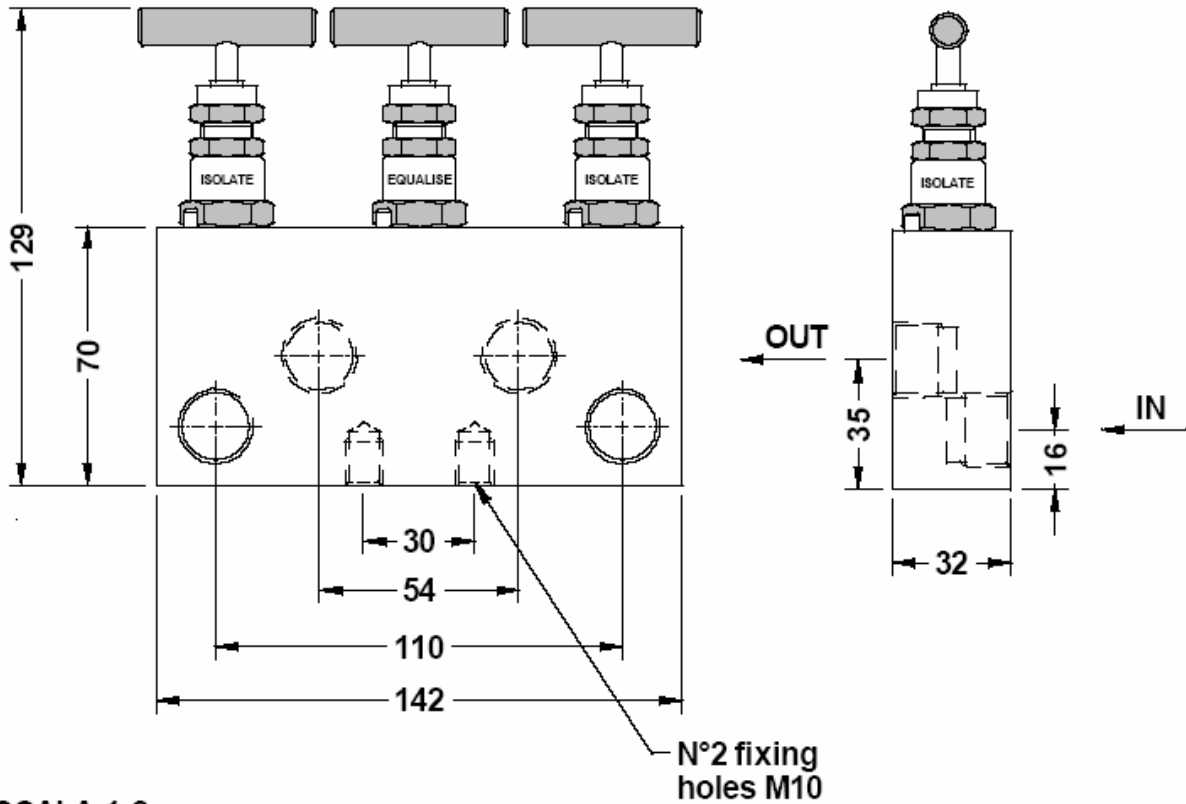
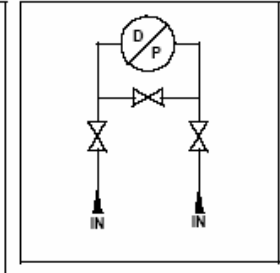
Accessori inclusi Included accessories		
cod. 00091270	vite screw carbon steel	Q.TY 4
cod. XDPTY015Y0	guarnizione gasket PTFE	Q.TY 2
	tappo plug	Q.TY 2



A richiesta del cliente esecuzioni speciali di materiali, attacchi entrata/uscita, ecc.  
 Special executions of materials, in / out connections, etc. are available on customer's request  
FABBRICAZIONE SI IMPEGNA A MIGLIORARE COSTANTEMENTE I PROPRI PRODOTTI E PERTANTO SI RISERVA IL DIRITTO DI MODIFICARE DATI, CARATTERISTICHE E PRESTAZIONI SENZA DARE ALCUN PREAVVISO.  
 Manufacturer commits itself to constantly improve its products and therefore it reserves the right to modify data, features and performances without notice.

**MANIFOLD DA BARRA A 3 VALVOLE serie 6000 p.s.i.**  
**FILETTATO/FILETTATO a 180°**  
**THREE VALVE BAR STOCK MANIFOLD rating 3000 p.s.i.**  
**THREADED/THREADED 180°connection**

**3002 (M3L-5I)**



SCALA 1:2

N°2 fixing holes M10

Codice Code	Entrata In	Uscita Out	Materiale Material	Tenuta Packing
3002CDADAABA	1/2" NPT-F	1/2" NPT-F	Carbon steel	Graphoil
3002CDADAAAA	1/2" NPT-F	1/2" NPT-F	Carbon steel	PTFE
3002CDADABBA	1/2" NPT-F	1/2" NPT-F	AISI 316L	Graphoil
3002CDADABAA	1/2" NPT-F	1/2" NPT-F	AISI 316L	PTFE

M3L5ICTG  
M3L5ICTT

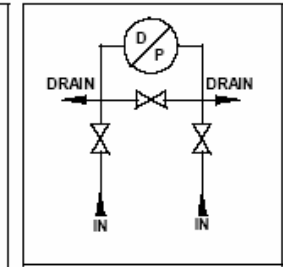
M3L5IRTG  
M3L5IRTT

A richiesta del cliente esecuzioni speciali di materiali, attacchi entrata/uscita, ecc.  
 Special executions of materials, in / out connections, etc. are available on customer's request

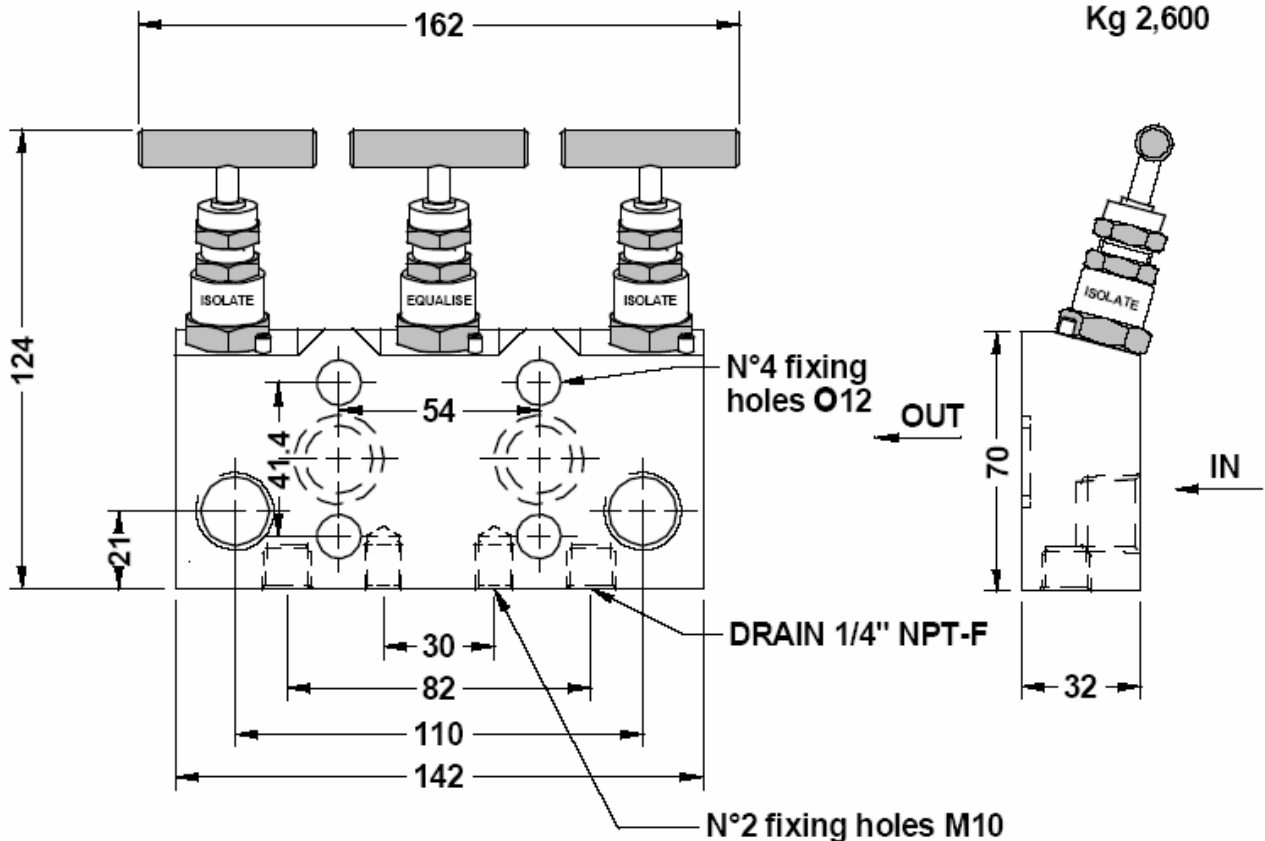
FABBRICAZIONE SI IMPEGNA A MIGLIORARE COSTANTEMENTE I PROPRI PRODOTTI E PERTANTO SI RISERVA IL DIRITTO DI MODIFICARE DATI, CARATTERISTICHE E PRESTAZIONI SENZA DARE ALCUN PREAVVISO.  
 Manufacturer commits itself to constantly improve its products and therefore it reserves the right to modify data, features and performances without notice.

**MANIFOLD DA BARRA A 3 VALVOLE serie 6000 p.s.i.**  
**FILETTATO/FLANGIATO a 180° con spurgo 1/4" NPT-F**  
**THREE VALVE BAR STOCK MANIFOLD rating 6000 p.s.i.**  
**THREADED/FLANGED 180° connection with 1/4" NPT-F drain**

**3152 (M3L-08)**



**Kg 2,600**



**SCALA 1:2**

Codice Code	Entrata In	Uscita Out	Materiale Material	Tenuta Packing
3152CDAHHABA	1/2" NPT-F	Flanged	Carbon steel	Graphoil
3152CDAHHAAA	1/2" NPT-F	Flanged	Carbon steel	PTFE
3152CDAHHBBA	1/2" NPT-F	Flanged	AISI 316L	Graphoil
3152CDAHHBAA	1/2" NPT-F	Flanged	AISI 316L	PTFE

M3L08CTG
M3L08CTT
M3L08RTG
M3L08RTT

A richiesta del cliente esecuzioni speciali di materiali, attacchi entrata/uscita, ecc.  
 Special executions of materials, in / out connections, etc. are available on customer's request

FABBRICAZIONE SI IMPEGNA A MIGLIORARE COSTANTEMENTE I PROPRI PRODOTTI E PERTANTO SI RISERVA IL DIRITTO DI MODIFICARE DATI, CARATTERISTICHE E PRESTAZIONI SENZA DARE ALCUN PREAVVISO.  
 Manufacturer commits itself to constantly improve its products and therefore it reserves the right to modify data, features and performances without notice.

Accessori inclusi Included accessories		
cod. 00091260	vite screw carbon steel	Q.TY 4
cod. XDPTY015Y0	guarnizione gasket PTFE	Q.TY 2
	tappo plug	Q.TY 2

