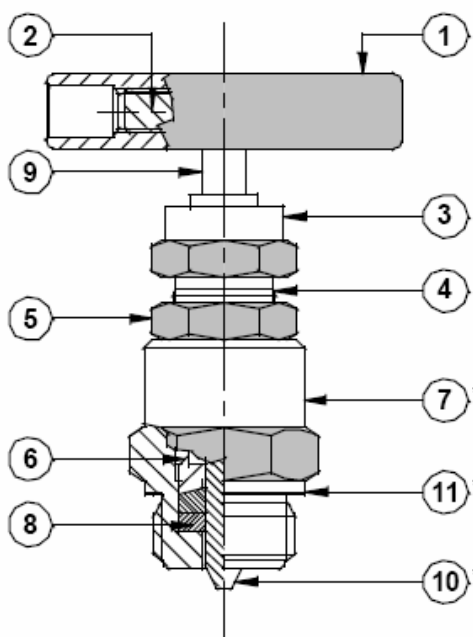


GRUPPO VALVOLA STANDARD

BONNET

STANDARD VALVE



- 1) **Manopola a barra: agevole manovrabilità con minimo sforzo.**
Tee bar: easy manoeuvrability with minimum effort.
- 2) **Grano di fissaggio.**
Fixing pin.
- 3) **Cappuccio parapolvere in HITREL con funzione colorata per impedire l'ingresso di polvere o altri agenti inquinanti.**
Dust cup in HITREL, with colour codes, to stop dust and other polluting substances.
- 4) **Dado per regolazione premistoppa.**
Gland nut.
- 5) **Controdado.**
Lock nut.
- 6) **Anello di compressione guarnizione.**
Compression ring for gasket.
- 7) **Corpo valvola.**
Bonnet.
- 8) **Guarnizione in PTFE fino a 200 C° / in Graphoil fino a 480 C° .**
Posizionata al di sotto della filettatura per impedire il contatto col fluido di processo.
Packing in PTFE up to 200 C° / in Graphoil up to 480 C° . It's placed under the thread to prevent contacts with the process fluid.
- 9) **Stelo di manovra.**
Stem.
- 10) **Otturatore snodato con tenuta metallica, finitura Q.4 Ra sul cono.**
Jointed plug with Metal seal, Q.4 Ra finish on the cone.
- 11) **Guarnizione metallica.**
Metal seal.

* **Parti bagnate**
Wetted parts



blu - blue

Isolate : Esclusione del processo.
Process isolation.



verde - green

Equalise : Equalizzazione dello strumento.
Instrument equalisation.



rosso - red

Vent. : Drenaggio dello strumento.
Instrument drain.

TABELLA DEI MATERIALI

1	MANOPOLA A BARRA	AISI 303
2	GRANO DI FISSAGGIO	AISI 304
3	CAPPUCCIO	HYTREL
4	PREMISTOPPA	AISI 316L
5	CONTRODADO	AISI 316L
6	ANELLO	AISI 316L
7	CORPO VALVOLA	AISI 316L
8	GUARNIZIONE	PTFE / GRAP HOIL
9	STELO	AISI 316L
10	OTTURATORE	AISI 316L
11	GUARNIZIONE METALLICA	AISI 316L

A richiesta del cliente esecuzioni speciali di materiali, ecc.

MATERIALS TABLE

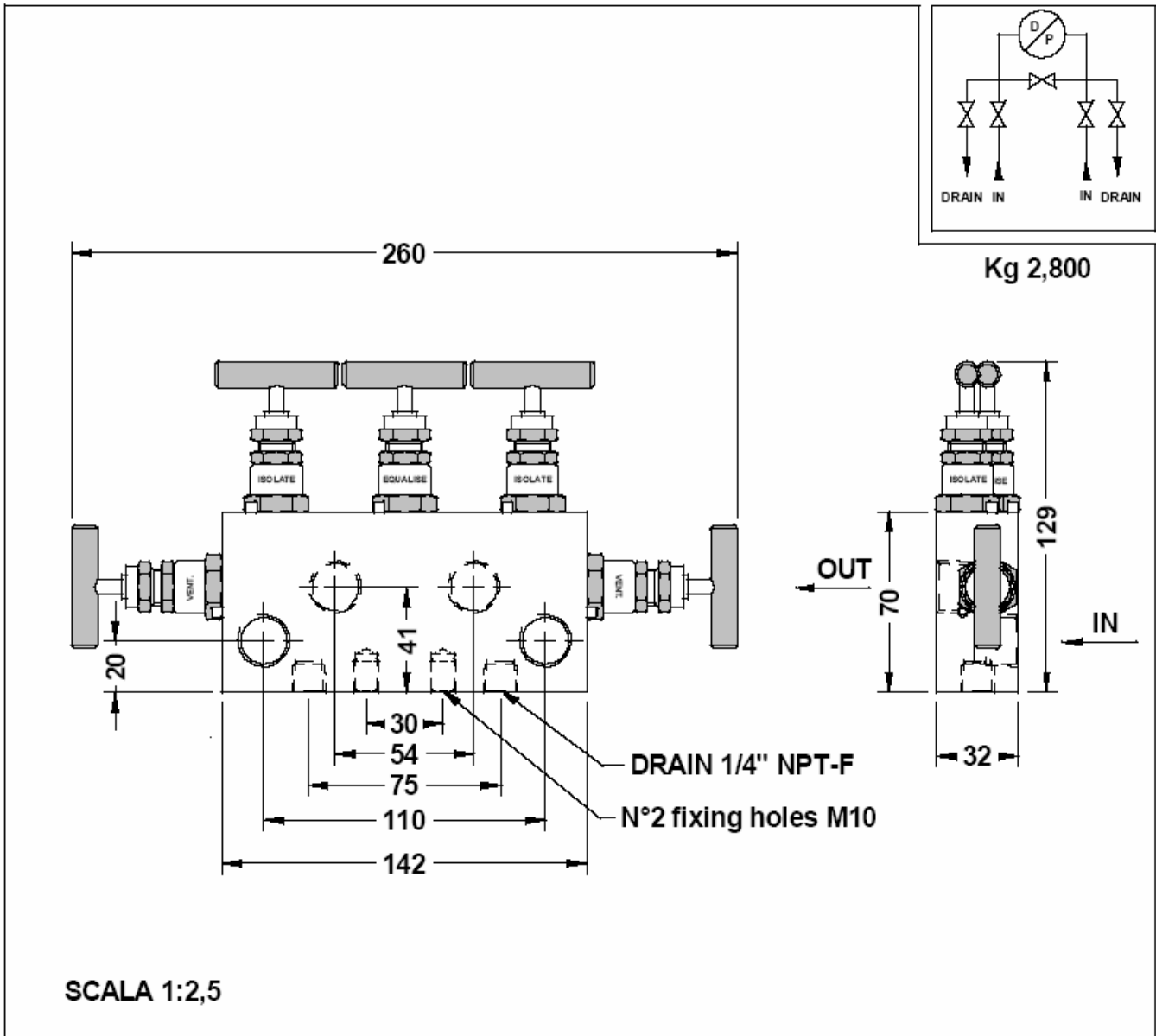
1	TEE BAR	AISI 303
2	FIXING	AISI 304
3	CAP	HYTREL
4	GLAND NUT	AISI 316L
5	LOCK NUT	AISI 316L
6	RING	AISI 316L
7	BONNET	AISI 316L
8	PACKING	PTFE / GRAPHOIL
9	STEM	AISI 316L
10	PLUG	AISI 316L
11	METAL SEAL	AISI 316L

Special executions of materials, etc. are available on customer's request

FABBRICAZIONE SI IMPEGNA A MIGLIORARE COSTANTEMENTE I PROPRI PRODOTTI E PERTANTO SI RISERVA IL DIRITTO DI MODIFICARE DATI, CARATTERISTICHE E PRESTAZIONI SENZA DARE ALCUN PREAVVISO.
Manufacturer commits itself to constantly improve its products and therefore it reserves the right to modify data, features and performances without notice.

MANIFOLD DA BARRA A 5 VALVOLE serie 6000 p.s.i.
FILETTATO/FILETTATO a 180° con spurghi 1/4" NPT-F
FIVE VALVE BAR STOCK MANIFOLD rating 6000 p.s.i.
THREADED/THREADED 180° connection with 1/4" NPT-F drain

5000 (M5F)



Codice Code	Entrata In	Uscita Out	Materiale Material	Tenuta Packing
5000CDADAABA	1/2" NPT-F	1/2" NPT-F	Carbon steel	Graphoil
5000CDADAAAA	1/2" NPT-F	1/2" NPT-F	Carbon steel	PTFE
5000CDADABBA	1/2" NPT-F	1/2" NPT-F	AISI 316L	Graphoil
5000CDADABAA	1/2" NPT-F	1/2" NPT-F	AISI 316L	PTFE
M5F5ICTG				
M5F5ICTT				
M5F5IRTG				
M5F5IRTT				

A richiesta del cliente esecuzioni speciali di materiali, attacchi entrata/uscita, ecc.
 Special executions of materials, in / out connections, etc. are available on customer's request

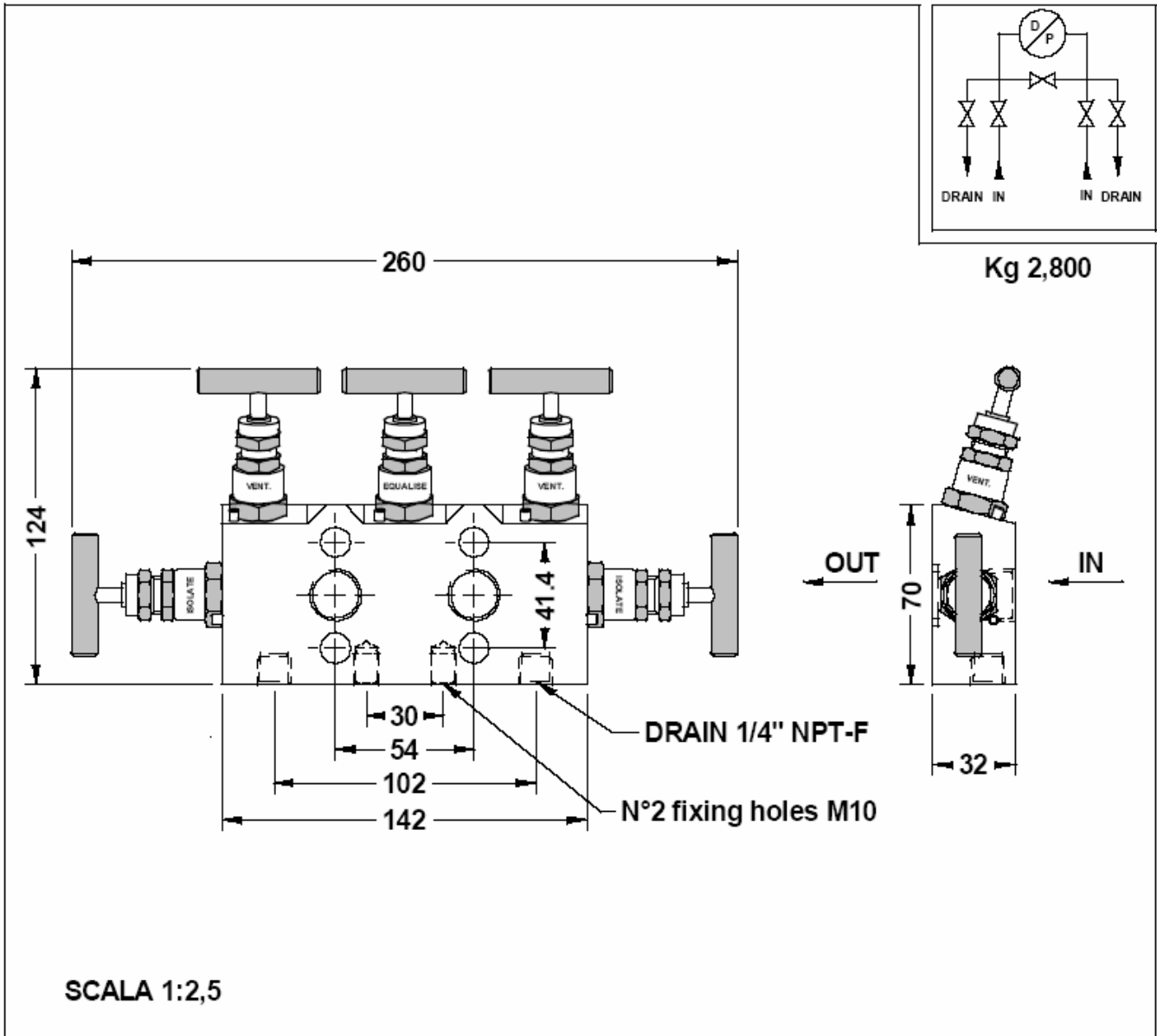
FABBRICAZIONE SI IMPEGNA A MIGLIORARE COSTANTEMENTE I PROPRI PRODOTTI E PERTANTO SI RISERVA IL DIRITTO DI MODIFICARE DATI, CARATTERISTICHE E PRESTAZIONI SENZA DARE ALCUN PREAVVISO.
 Manufacturer commits itself to constantly improve its products and therefore it reserves the right to modify data, features and performances without notice.

Accessori inclusi Included accessories	
tappo plug	Q.TY 2

1/4" NPT

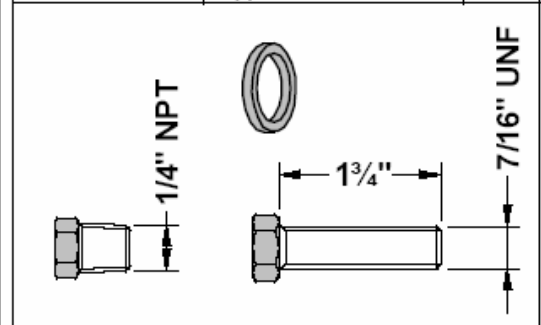
MANIFOLD DA BARRA A 5 VALVOLE serie 6000 p.s.i.
FILETTATO/FLANGIATO a 180° con spurghi 1/4" NPT-F
FIVE VALVE BAR STOCK MANIFOLD rating 6000 p.s.i.
THREADED/FLANGED 180°connection with 1/4" NPT-F drain

5050 (M5G)



Codice Code	Entrata In	Uscita Out	Materiale Material	Tenuta Packing
5050CDAHHABA	1/2" NPT-F	Flanged	Carbon steel	Graphoil
5050CDAHHAAA	1/2" NPT-F	Flanged	Carbon steel	PTFE
5050CDAHHBBA	1/2" NPT-F	Flanged	AISI 316L	Graphoil
5050CDAHHBAA	1/2" NPT-F	Flanged	AISI 316L	PTFE
M5G08CTG				
M5G08CTT				
M5G08RTG				
M5G08RTT				

Accessori inclusi Included accessories		
cod. 00091260	vite screw carbon steel	Q.TY 4
cod. XDPTY015Y0	guarnizione gasket PTFE	Q.TY 2
	tappo plug	Q.TY 2

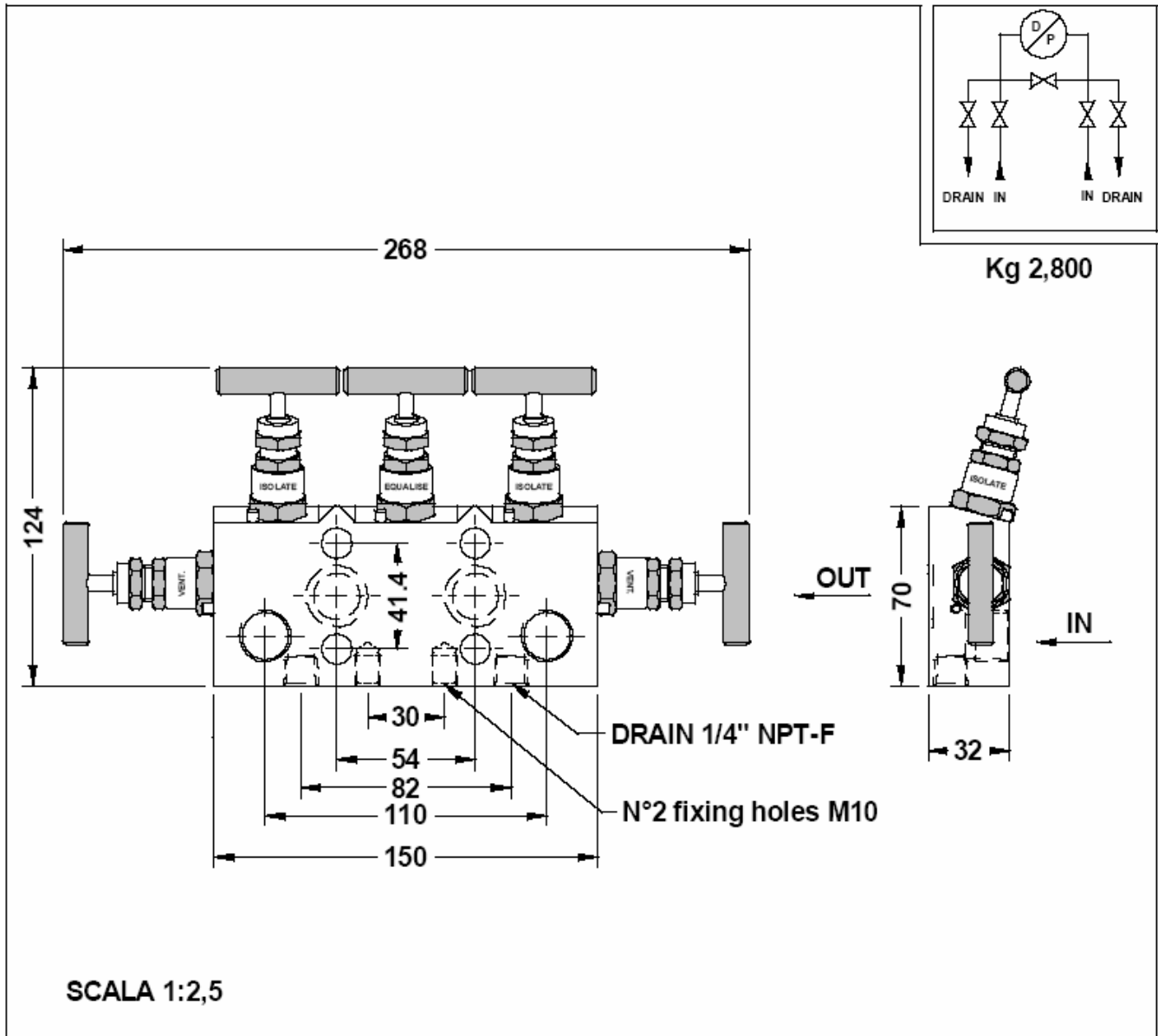


A richiesta del cliente esecuzioni speciali di materiali, attacchi entrata/uscita, ecc.
 Special executions of materials, in / out connections, etc. are available on customer's request

FABBRICAZIONE SI IMPEGNA A MIGLIORARE COSTANTEMENTE I PROPRI PRODOTTI E PERTANTO SI RISERVA IL DIRITTO DI MODIFICARE DATI, CARATTERISTICHE E PRESTAZIONI SENZA DARE ALCUN PREAVVISO.
 Manufacturer commits itself to constantly improve its products and therefore it reserves the right to modify data, features and performances without notice.

MANIFOLD DA BARRA A 5 VALVOLE serie 6000 p.s.i.
FILETTATO/FLANGIATO a 180° con spurghi 1/4" NPT-F
FIVE VALVE BAR STOCK MANIFOLD rating 6000 p.s.i.
THREADED/FLANGED 180° connection with 1/4" NPT-F drain

5051 (M5L)



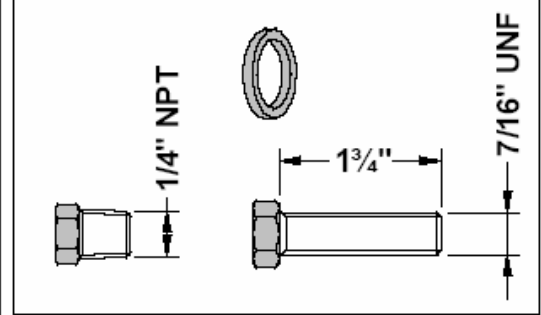
Codice Code	Entrata In	Uscita Out	Materiale Material	Tenuta Packing
5051CDAHHABA	1/2" NPT-F	Flanged	Carbon steel	Graphoil
5051CDAHHAAA	1/2" NPT-F	Flanged	Carbon steel	PTFE
5051CDAHHBBA	1/2" NPT-F	Flanged	AISI 316L	Graphoil
5051CDAHHBAA	1/2" NPT-F	Flanged	AISI 316L	PTFE

- M5L08CTG
- M5L08CTT
- M5L08RTG
- M5L08RTT

A richiesta del cliente esecuzioni speciali di materiali, attacchi entrata/uscita, ecc.
 Special executions of materials, in / out connections, etc. are available on customer's request

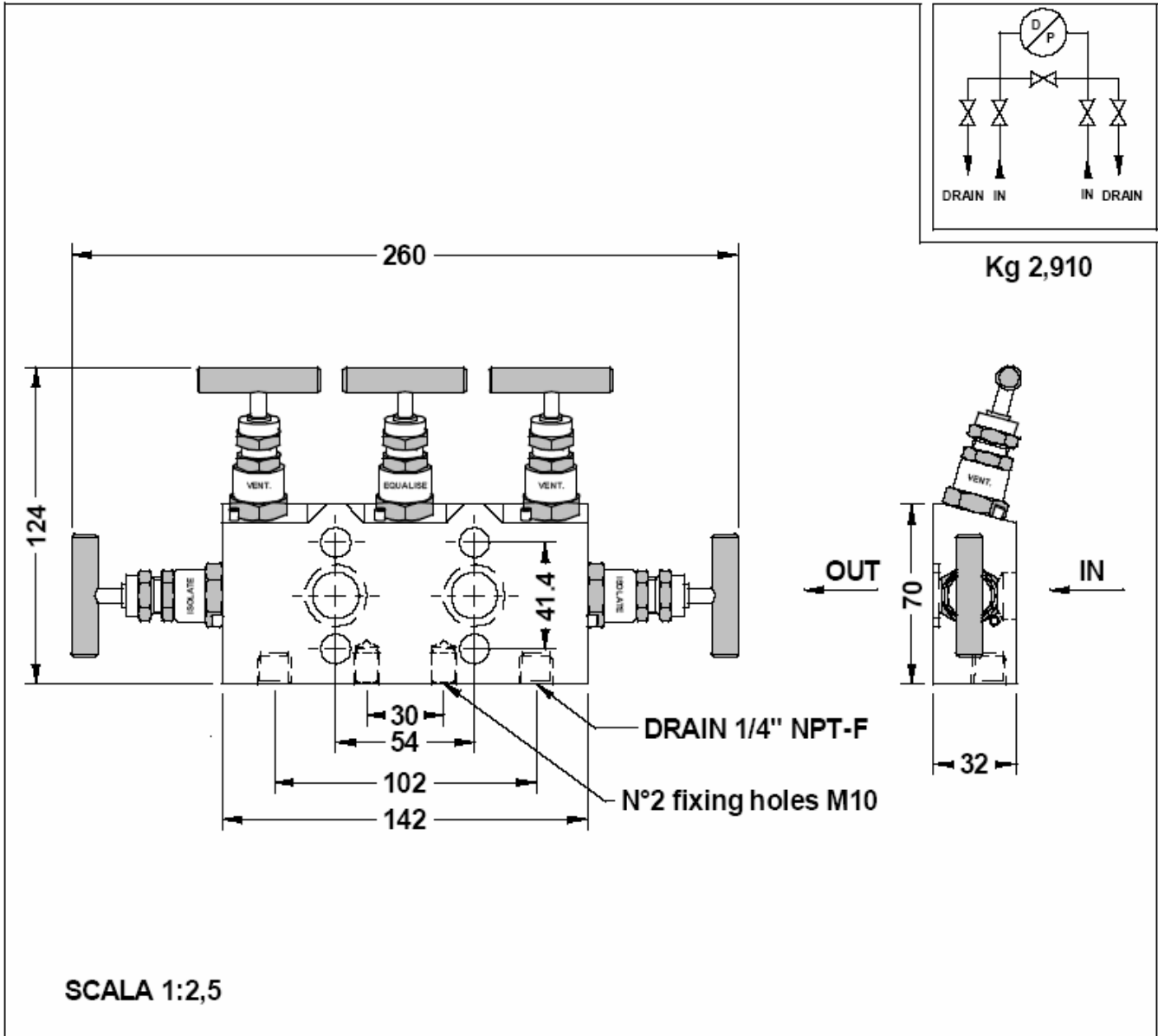
FABBRICAZIONE SI IMPEGNA A MIGLIORARE COSTANTEMENTE I PROPRI PRODOTTI E PERTANTO SI RISERVA IL DIRITTO DI MODIFICARE DATI, CARATTERISTICHE E PRESTAZIONI SENZA DARE ALCUN PREAVVISO.
 Manufacturer commits itself to constantly improve its products and therefore it reserves the right to modify data, features and performances without notice.

Accessori inclusi Included accessories		
cod. 00091260	vite screw carbon steel	Q.TY 4
cod. XDPTY015Y0	guarnizione gasket PTFE	Q.TY 2
	tappo plug	Q.TY 2



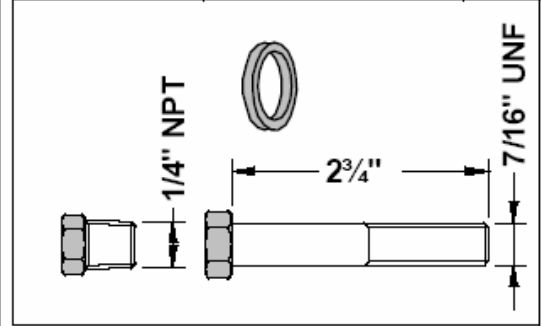
MANIFOLD DA BARRA A 5 VALVOLE serie 6000 p.s.i.
FLANGIATO/FLANGIATO a 180° con spurghi 1/4" NPT-F
FIVE VALVE BAR STOCK MANIFOLD rating 6000 p.s.i.
FLANGED/FLANGED 180°connection with 1/4" NPT-F drain

5052 (M5K)



Codice Code	Entrata In	Uscita Out	Materiale Material	Tenuta Packing
5052CHHHHABA	Flanged	Flanged	Carbon steel	Graphoil
5052CHHHHAAA	Flanged	Flanged	Carbon steel	PTFE
5052CHHHHBBA	Flanged	Flanged	AISI 316L	Graphoil
5052CHHHHBAA	Flanged	Flanged	AISI 316L	PTFE
M5K98CTG				
M5K98CTT				
M5K98RTG				
M5K98RTT				

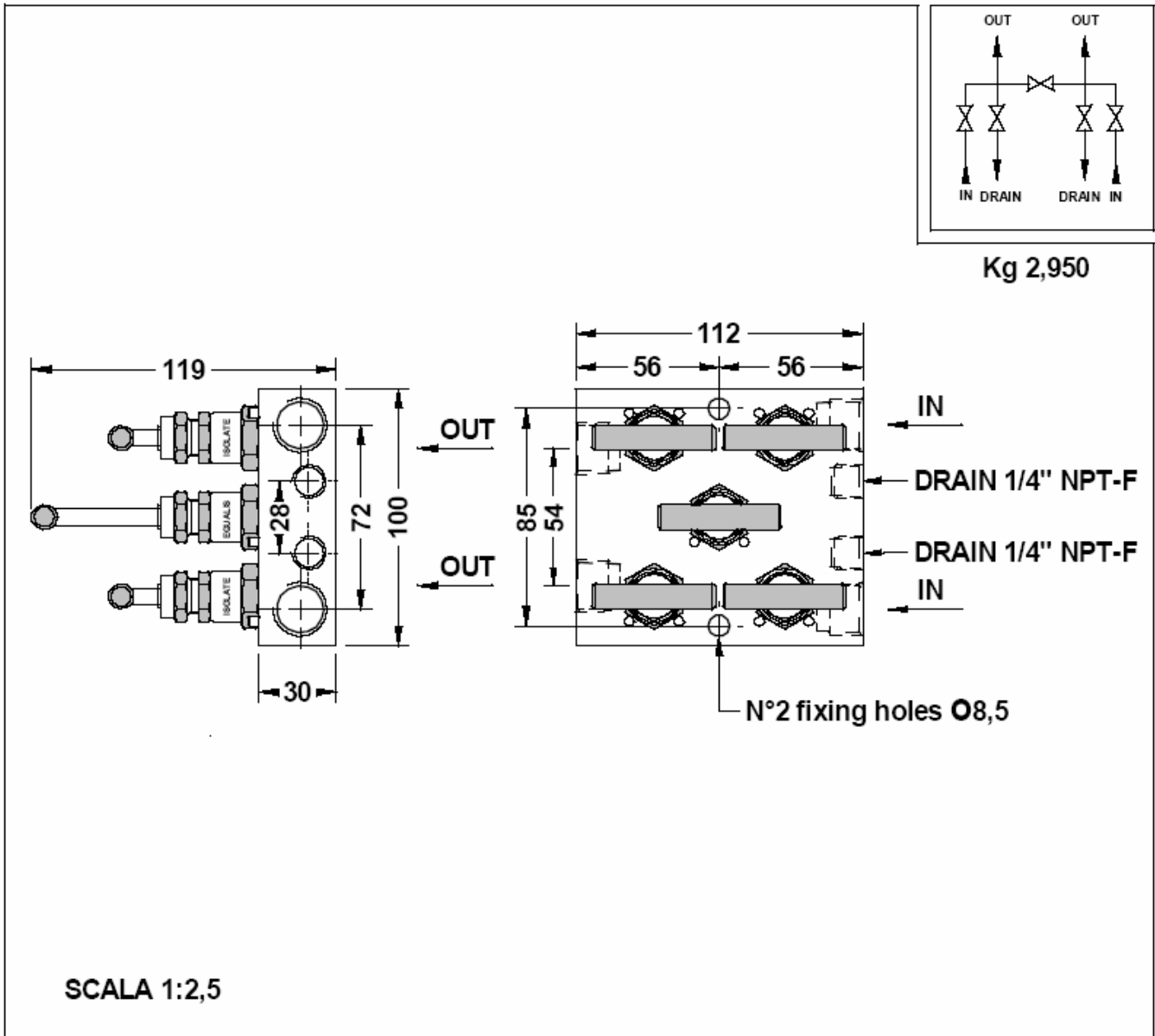
Accessori inclusi Included accessories		
cod. 00091270	vite screw carbon steel	Q.TY 4
cod. XDPTY015Y0	guarnizione gasket PTFE	Q.TY 2
	tappo plug	Q.TY 2



A richiesta del cliente esecuzioni speciali di materiali, attacchi entrata/uscita, ecc.
 Special executions of materials, in / out connections, etc. are available on customer's request
 FABBRICAZIONE SI IMPEGNA A MIGLIORARE COSTANTEMENTE I PROPRI PRODOTTI E PERTANTO SI RISERVA IL DIRITTO DI MODIFICARE DATI, CARATTERISTICHE E PRESTAZIONI SENZA DARE ALCUN PREAVVISO.
 Manufacturer commits itself to constantly improve its products and therefore it reserves the right to modify data, features and performances without notice.

MANIFOLD DA BARRA A 5 VALVOLE serie 6000 p.s.i.
FILETTATO/FILETTATO a 180° con spurghi 1/4" NPT-F
FIVE VALVE BAR STOCK MANIFOLD rating 6000 p.s.i.
THREADED/THREADED 180° connection with 1/4" NPT-F drain

5001 (M5P)



Codice Code	Entrata In	Uscita Out	Materiale Material	Tenuta Packing
5001CDADAABA	1/2" NPT-F	1/2" NPT-F	Carbon steel	Graphoil
5001CDADAAAA	1/2" NPT-F	1/2" NPT-F	Carbon steel	PTFE
5001CDADABBA	1/2" NPT-F	1/2" NPT-F	AISI 316L	Graphoil
5001CDADABAA	1/2" NPT-F	1/2" NPT-F	AISI 316L	PTFE
M5P5ICTG				
M5P5ICTT				
M5P5IRTG				
M5P5IRTT				

Accessori inclusi
Included accessories

tappo plug	Q.TY 2
------------	--------

1/4" NPT

A richiesta del cliente esecuzioni speciali di materiali, attacchi entrata/uscita, ecc.
Special executions of materials, in / out connections, etc. are available on customer's request

FABBRICAZIONE SI IMPEGNA A MIGLIORARE COSTANTEMENTE I PROPRI PRODOTTI E PERTANTO SI RISERVA IL DIRITTO DI MODIFICARE DATI, CARATTERISTICHE E PRESTAZIONI SENZA DARE ALCUN PREAVVISO.
 Manufacturer commits itself to constantly improve its products and therefore it reserves the right to modify data, features and performances without notice.