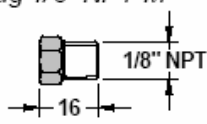


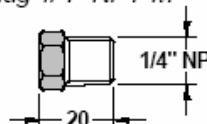
TAPPI E NIPPLI DI CONNESSIONE PLUGS AND NIPPLES ASSEMBLIES

Tappo 1/8" NPT-M
Plug 1/8" NPT-M



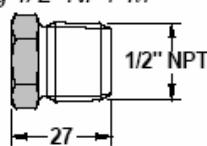
Code: C0500/03/22	Carbon steel
Code: C0500/03/01	AISI 316L

Tappo 1/4" NPT-M
Plug 1/4" NPT-M



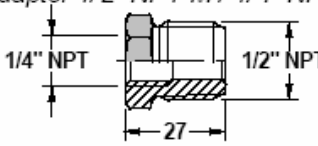
Code: C0500/01/22	Carbon steel
Code: C0500/01/01	AISI 316L

Tappo 1/2" NPT-M
Plug 1/2" NPT-M



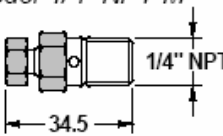
Code: C0500/02/22	Carbon steel
Code: C0500/02/01	AISI 316L

Adattatore 1/2" NPT-M / 1/4" NPT-F
Adapter 1/2" NPT-M / 1/4" NPT-F



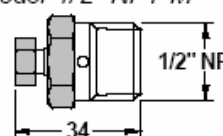
Code: C0520/01/22	Carbon steel
Code: C0520/01/01	AISI 316L

Bleeder 1/4" NPT-M
Bleeder 1/4" NPT-M



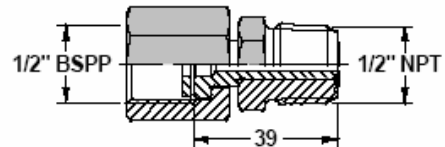
Code: A0560/02/22	Carbon steel
Code: A0560/02/01	AISI 316L

Bleeder 1/2" NPT-M
Bleeder 1/2" NPT-M



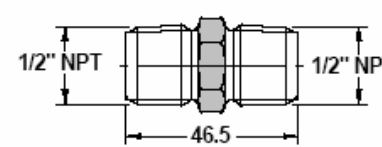
Code: A0560/01/22	Carbon steel
Code: A0560/01/01	AISI 316L

Adattatore 1/2" NPT-M / 1/2" BSPP-F
Adapter 1/2" NPT-M / 1/2" BSPP-F



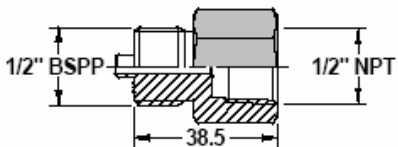
Code: A0550/01/22	Carbon steel
Code: A0550/01/01	AISI 316L

Adattatore 1/2" NPT-M / 1/2" NPT-M
Adapter 1/2" NPT-M / 1/2" NPT-M



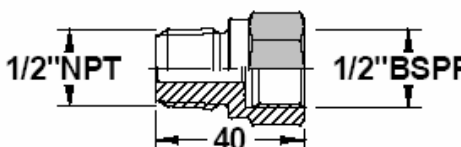
Code: C0520/09/22	Carbon steel
Code: C0520/09/01	AISI 316L

Adattatore 1/2" BSPP-M / 1/2" NPT-F
Adapter 1/2" BSPP-M / 1/2" NPT-F



Code: C0520/03/22	Carbon steel
Code: C0520/03/01	AISI 316L

Adattatore 1/2" NPT-M / 1/2" BSPP-F
Adapter 1/2" NPT-M / 1/2" BSPP-F

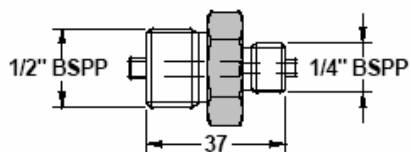


Code: C0520/07/22	Carbon steel
Code: C0520/07/01	AISI 316L

A richiesta del cliente esecuzioni speciali di materiali, attacchi entrata/uscita, ecc.
Special executions of materials, in / out connections, etc. are available on customer's request
 FABBRICAZIONE SI IMPEGNA A MIGLIORARE COSTANTEMENTE I PROPRI PRODOTTI E PERTANTO SI RISERVA IL DIRITTO DI MODIFICARE DATI, CARATTERISTICHE E PRESTAZIONI SENZA DARE ALCUN PREAVVISO.
Manufacturer commits itself to constantly improve its products and therefore it reserves the right to modify data, features and performances without notice.

TAPPI E NIPPLI DI CONNESSIONE PLUGS AND NIPPLES ASSEMBLIES

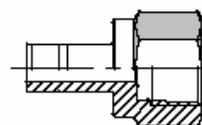
Adattatore 1/2" BSPP-M / 1/4" BSPP-M
Adapter 1/2" BSPP-M / 1/4" BSPP-M



Code: C0520/02/22 Carbon steel

Code: C0520/02/01 AISI 316L

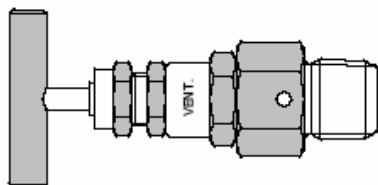
Adattatore 1/2" O.D. / 1/2" NPT-F
Adapter 1/2" O.D. / 1/2" NPT-F



Code: C0520/08/22 Carbon steel

Code: C0520/08/01 AISI 316L

Valvola bleeder serie 6000 p.s.i.
Bleeder valve rating 6000 p.s.i.



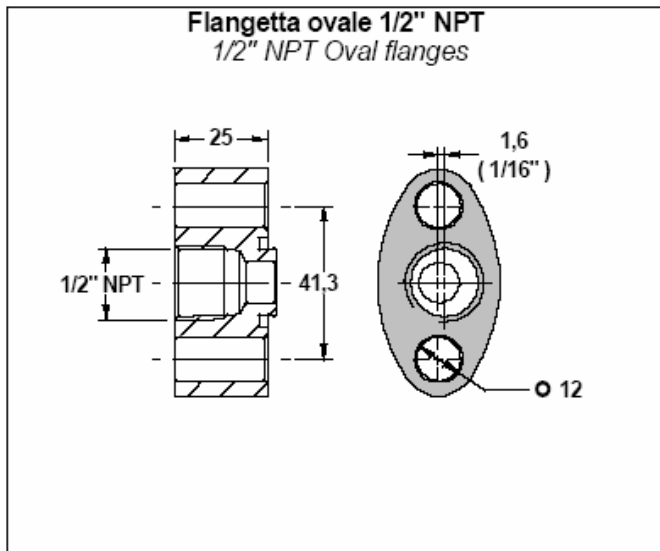
Codice Code	Entrata In	Materiale Material	Tenuta Packing
VB15ICTG	1/2" NPT-M	Carbon steel	Graphoil
VB15ICTT	1/2" NPT-M	Carbon steel	PTFE
VB15IRTG	1/2" NPT-M	AISI 316L	Graphoil
VB15IRTT	1/2" NPT-M	AISI 316L	PTFE

A richiesta del cliente esecuzioni speciali di materiali, attacchi entrata/uscita, ecc.

Special executions of materials, in / out connections, etc. are available on customer's request.

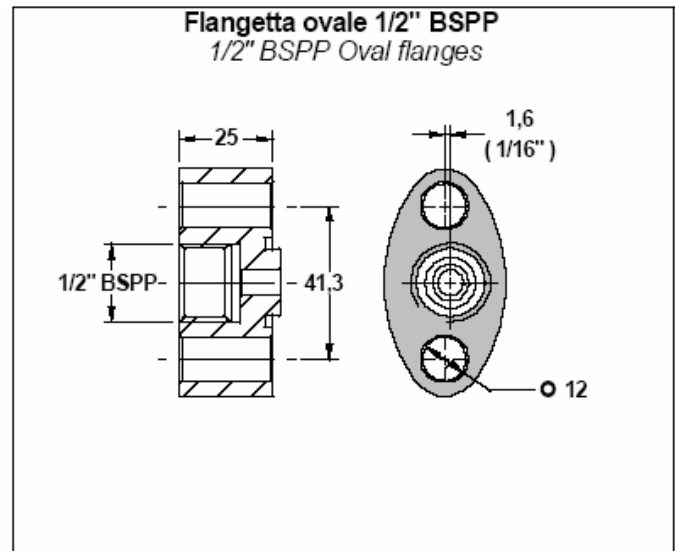
FABBRICAZIONE SI IMPEGNA A MIGLIORARE COSTANTEMENTE I PROPRI PRODOTTI E PERTANTO SI RISERVA IL DIRITTO DI MODIFICARE DATI, CARATTERISTICHE E PRESTAZIONI SENZA DARE ALCUN PREAVVISO.
Manufacturer commits itself to constantly improve its products and therefore it reserves the right to modify data, features and performances without notice.

FLANGETTE OVALI OVAL FLANGES



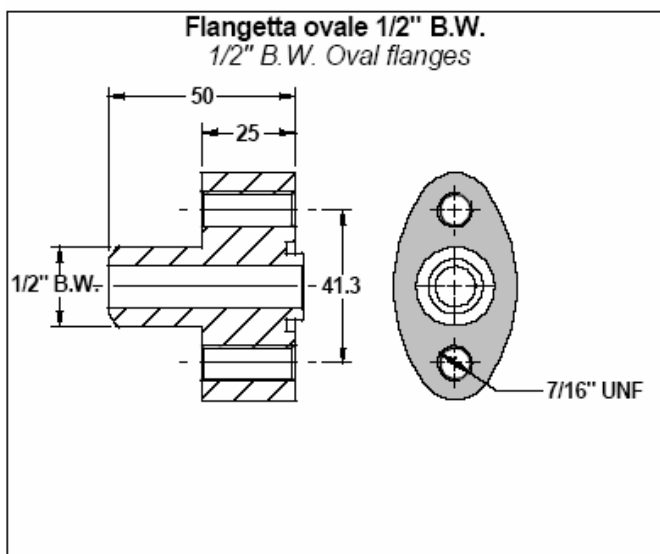
Code: C0550/04/22 Mat.: Carbon steel

Code: C0550/04/01 AISI 316L



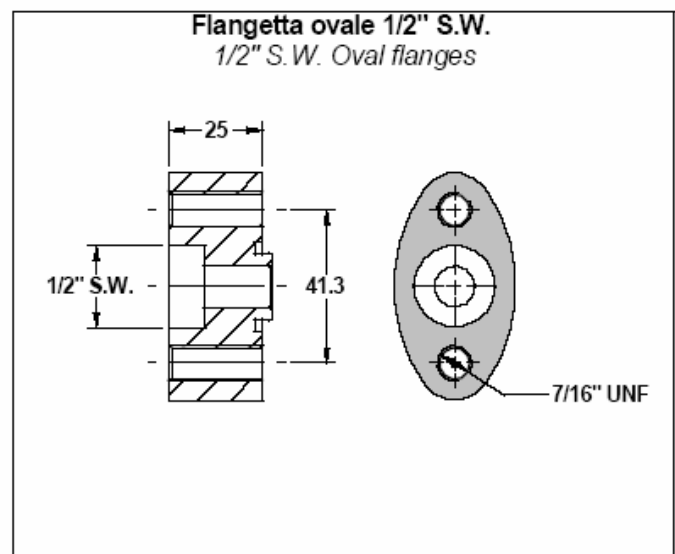
Code: C0510/05/22 Mat.: Carbon steel

Code: C0510/05/01 AISI 316L



Code: C0510/04/22 Mat.: Carbon steel

Code: C0510/04/01 AISI 316L



Code: C0510/03/22 Mat.: Carbon steel

Code: C0510/03/01 AISI 316L

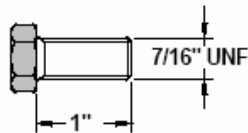
A richiesta del cliente esecuzioni speciali di materiali, attacchi entrata/uscita, ecc.

Special executions of materials, in/out connections, etc. are available on customer's request

FABBRICAZIONE SI IMPEGNA A MIGLIORARE COSTANTEMENTE I PROPRI PRODOTTI E PERTANTO SI RISERVA IL DIRITTO DI MODIFICARE DATI, CARATTERISTICHE E PRESTAZIONI SENZA DARE ALCUN PREAVVISO.
Manufacturer commits itself to constantly improve its products and therefore it reserves the right to modify data, features and performances without notice.

VITI E GUARNIZIONI SCREWS AND GASKETS

Vite 7/16" UNF lunghezza 1"
7/16" UNF Screw length 1"



Code: XGBFY100Y0

Carbon steel

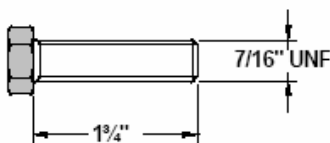
Guarnizione x attacco flangiato std.
Gasket for standard flanged connection



Code: XDPTY015Y0

PTFE

Vite 7/16" UNF lunghezza 1 3/4"
7/16" UNF Screw length 1 3/4"



Code: 00091260

Carbon steel

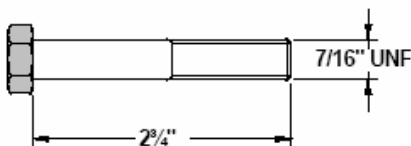
GUARNIZIONE x 1/2" BSPP
1/2" BSPP Gasket



Code: C0570/01/66

PTFE

Vite 7/16" UNF lunghezza 2 3/4"
7/16" UNF Screw length 2 3/4"



Code: 00091270

Carbon steel

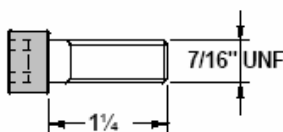
"OR" DIN 3771 20x2,65-S-FPM-90
"OR" DIN 3771 20x2,65-S-FPM-90



Code: 00008305

VITON

Vite 7/16" UNF lunghezza 1 1/4" (ASA 1960)
7/16" UNF Screw length 1 1/4" (ASA 1960)



Code: 00091255

Carbon steel

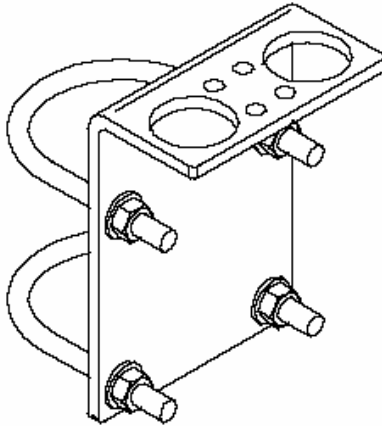
A richiesta del cliente esecuzioni speciali di materiali, attacchi entrata/uscita, ecc.

Special executions of materials, in / out connections, etc. are available on customer's request

FABBRICAZIONE SI IMPEGNA A MIGLIORARE COSTANTEMENTE I PROPRI PRODOTTI E PERTANTO SI RISERVA IL DIRITTO DI MODIFICARE DATI, CARATTERISTICHE E PRESTAZIONI SENZA DARE ALCUN PREAVVISO.
Manufacturer commits itself to constantly improve its products and therefore it reserves the right to modify data, features and performances without notice.

STAFFE PER MANIFOLD BRACKETS FOR MANIFOLD

STAFFA x FISSAGGIO MANIFOLD TIPO FORGIATO
FIXING BRACKET FOR FORGED MANIFOLD

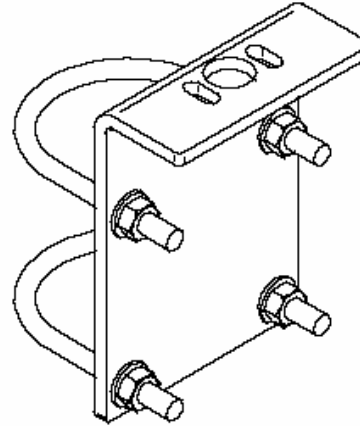


Accessori inclusi Included accessories	
U Bolts <i>U Bolts</i>	Q.TY 2
Dadi <i>Nuts</i>	Q.TY 4
Rondelle <i>Washers</i>	Q.TY 4

Code: XDPTY044YC

Mat.: Carbon steel

STAFFA x FISSAGGIO MANIFOLD TIPO DA BARRA
FIXING BRACKET FOR BAR STOCK MANIFOLD



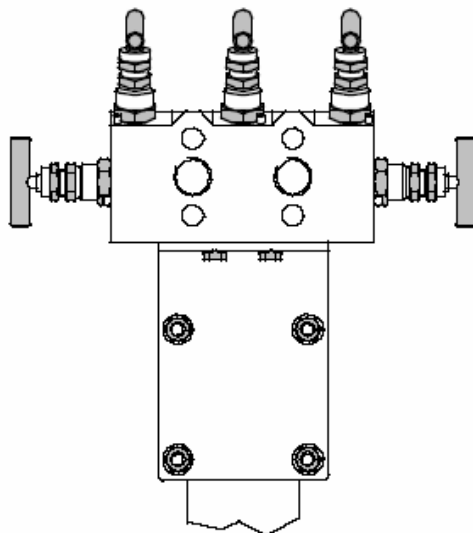
Accessori inclusi Included accessories	
U Bolts <i>U Bolts</i>	Q.TY 2
Dadi <i>Nuts</i>	Q.TY 4
Rondelle <i>Washers</i>	Q.TY 4

Code: XDPTY062YC

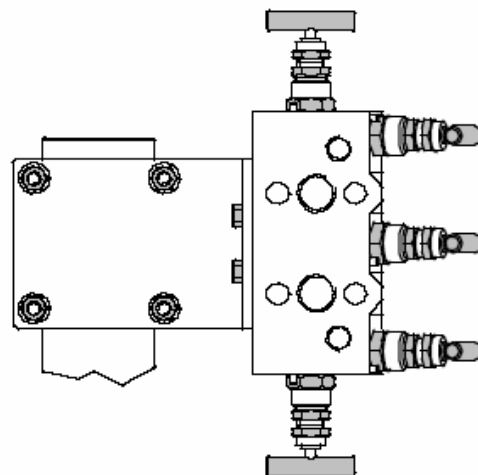
Mat.: Carbon steel

TIPICO: sistema di staffaggio Manifold su palina Ø 2"
SPECIMENT: Brackets system for Manifold on 2" NB pipe pillar

VERTICAL



HORIZONTAL

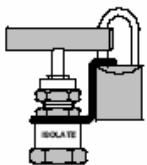
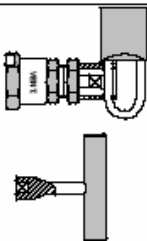


A richiesta del cliente esecuzioni speciali di materiali, attacchi entrata/uscita, ecc.

Special executions of materials, in / out connections, etc. are available on customer's request

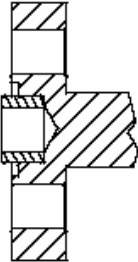
FABBRICAZIONE SI IMPEGNA A MIGLIORARE COSTANTEMENTE I PROPRI PRODOTTI E PERTANTO SI RISERVA IL DIRITTO DI MODIFICARE DATI, CARATTERISTICHE E PRESTAZIONI SENZA DARE ALCUN PREAVVISO.
Manufacturer commits itself to constantly improve its products and therefore it reserves the right to modify data, features and performances without notice.

OPZIONI PER VALVOLE E MANIFOLDS VALVES AND MANIFOLDS OPTIONS

OPZIONE OPTION	DESCRIZIONE DESCRIPTION	SUFFISSO SUFFIX
NACE	I manifolds possono essere forniti conformi alla specifica NACE MR0175. <i>Manifolds could be supply in accordance to NACE MR0175 specifications</i>	NACE
LOX CLEANING	Sgrassaggio per impiego con ossigeno. <i>Degreasing operation for oxigen use.</i>	LOX
STAINLESS STEEL BOLTS	Bulloni in acciaio inossidabile AISI 316. <i>AISI 316 Stainless steel bolts.</i>	SSB
	Dispositivo di bloccaggio manopola. Il lucchetto non è compreso. <i>Tee bar handle locking device. Padlocks are not included.</i>	LUC
	Corpo valvola antimanomissione predisposto per bloccaggio con lucchetto. Il lucchetto non è compreso <i>Anti-tamper bonnets foreseen for locking with padlock. Padlocks are not included.</i>	Isolate HEI Equal. HEE Vent. HEX
OTTURATORE IN 17-4PH 17-4PH Lower spindle	Per applicazioni più gravose. <i>For more rigorous applications.</i>	17
FILETTATURE Threads	Manifolds e valvole standard possono essere forniti con filettature tipo: <i>Standard valves and manifold are available with threads type:</i> BSPP (cilindrico) (parallel) BSPT (conico) (taper)	PP PT
ALTA PRESSIONE High pressure	Tutte le valvole ed i manifolds sono fornibili per impiego a 690 bar (10000 psi). <i>All valves and manifolds can be supplied for 10,000 psi (690 bar) operation.</i>	HP

FABBRICAZIONE SI IMPEGNA A MIGLIORARE COSTANTEMENTE I PROPRI PRODOTTI E PERTANTO SI RISERVA IL DIRITTO DI MODIFICARE DATI, CARATTERISTICHE E PRESTAZIONI SENZA DARE ALCUN PREAVVISO.
Manufacturer commits itself to constantly improve its products and therefore it reserves the right to modify data, features and performances without notice.

OPZIONI PER VALVOLE E MANIFOLDS VALVES AND MANIFOLDS OPTIONS

OPZIONE OPTION	DESCRIZIONE DESCRIPTION	SUFFISSO SUFFIX
	<p>I manifolds standard possono essere forniti con flangiature tipo :</p> <p><i>Standard manifolds are available with flanges type:</i></p> <p><i>IEC 61518 / din en 61518 TYPE A-B</i></p>	<p>IEC</p>

FABBRICAZIONE SI IMPEGNA A MIGLIORARE COSTANTEMENTE I PROPRI PRODOTTI E PERTANTO SI RISERVA IL DIRITTO DI MODIFICARE DATI, CARATTERISTICHE E PRESTAZIONI SENZA DARE ALCUN PREAVVISO.
 Manufacturer commits itself to constantly improve its products and therefore it reserves the right to modify data, features and performances without notice.