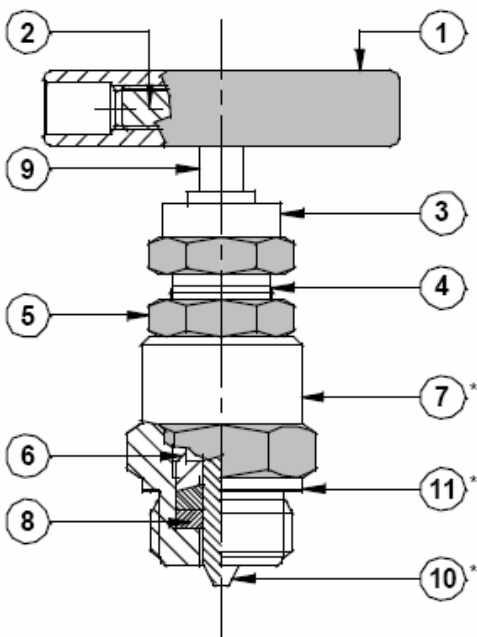


GRUPPO VALVOLA STANDARD

BONNET

STANDARD VALVE



- 1) **Manopola a barra: agevole manovrabilità con minimo sforzo.**
Tee bar: easy manoeuvrability with minimum effort.
- 2) **Grano di fissaggio.**
Fixing pin.
- 3) **Cappuccio parapolvere in HITREL con funzione colorata per impedire l'ingresso di polvere o altri agenti inquinanti.**
Dust cup in HITREL, with colour codes, to stop dust and other polluting substances.
- 4) **Dado per regolazione premistoppa.**
Gland nut.
- 5) **Controdado.**
Lock nut.
- 6) **Anello di compressione guarnizione.**
Compression ring for gasket.
- 7) **Corpo valvola.**
Bonnet.
- 8) **Guarnizione in PTFE fino a 200 C° / in Graphoil fino a 480 C° .**
Posizionata al di sotto della filettatura per impedire il contatto col fluido di processo.
Packing in PTFE up to 200 C° / in Graphoil up to 480 C° . It's placed under the thread to prevent contacts with the process fluid.
- 9) **Stelo di manovra.**
Stem.
- 10) **Otturatore snodato con tenuta metallica, finitura Q.4 Ra sul cono.**
Jointed plug with Metal seal, Q.4 Ra finish on the cone.
- 11) **Guarnizione metallica.**
Metal seal.

* **Parti bagnate**
Wetted parts



blu - blue

Isolate : Esclusione del processo.
Process isolation.



verde - green

Equalise : Equalizzazione dello strumento.
Instrument equalisation.



rosso - red

Vent. : Drenaggio dello strumento.
Instrument drain.

TABELLA DEI MATERIALI

1	MANOPOLA A BARRA	AISI 303
2	GRANO DI FISSAGGIO	AISI 304
3	CAPPUCCIO	HYTREL
4	PREMISTOPPA	AISI 316L
5	CONTRODADO	AISI 316L
6	ANELLO	AISI 316L
7	CORPO VALVOLA	AISI 316L
8	GUARNIZIONE	PTFE / GRAP HOIL
9	STELO	AISI 316L
10	OTTURATORE	AISI 316L
11	GUARNIZIONE METALLICA	AISI 316L

A richiesta del cliente esecuzioni speciali di materiali, ecc.

MATERIALS TABLE

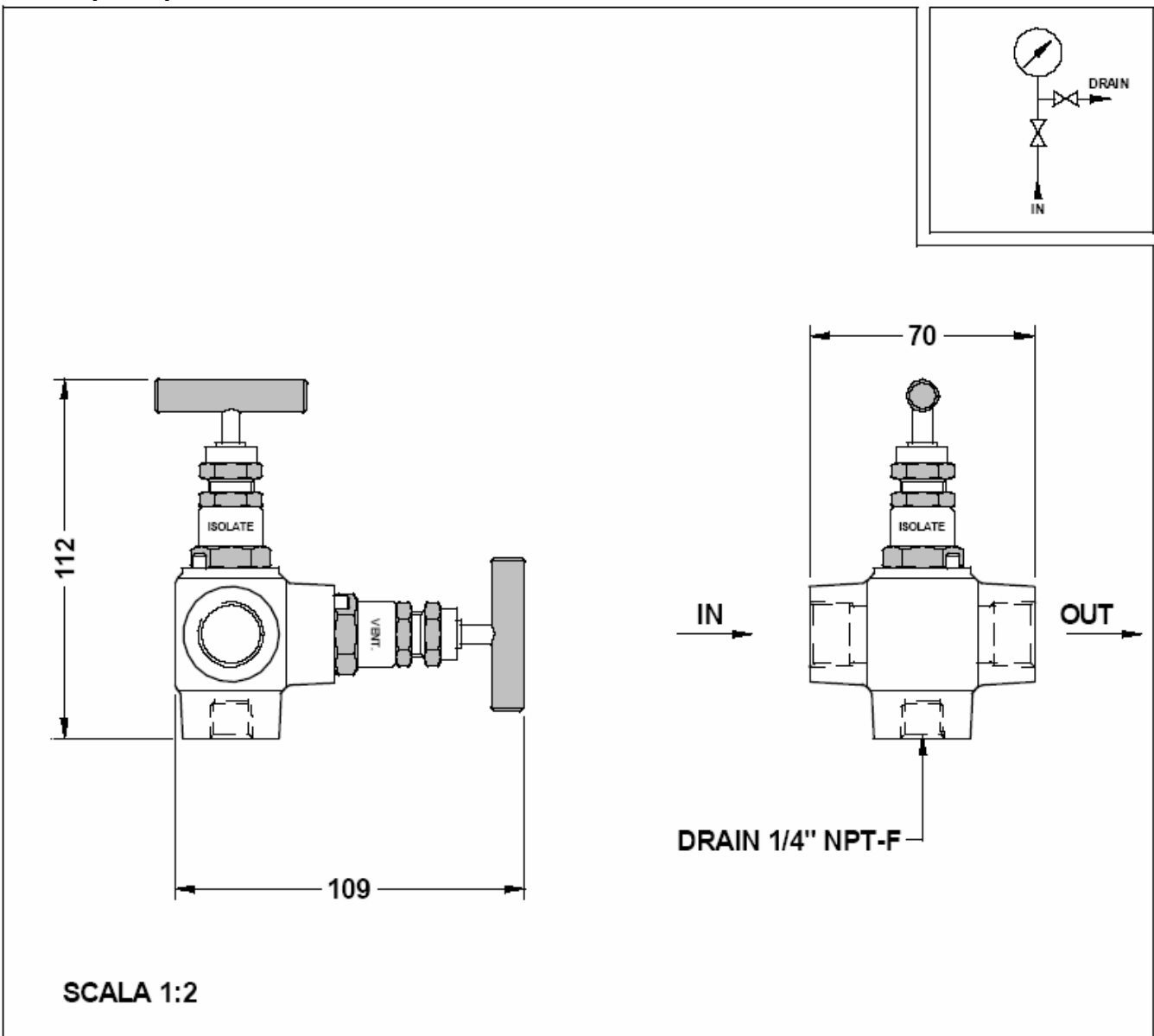
1	TEE BAR	AISI 303
2	FIXING	AISI 304
3	CAP	HYTREL
4	GLAND NUT	AISI 316L
5	LOCK NUT	AISI 316L
6	RING	AISI 316L
7	BONNET	AISI 316L
8	PACKING	PTFE / GRAPHOIL
9	STEM	AISI 316L
10	PLUG	AISI 316L
11	METAL SEAL	AISI 316L

Special executions of materials, etc. are available on customer's request

FABBRICAZIONE SI IMPEGNA A MIGLIORARE COSTANTEMENTE I PROPRI PRODOTTI E PERTANTO SI RISERVA IL DIRITTO DI MODIFICARE DATI, CARATTERISTICHE E PRESTAZIONI SENZA DARE ALCUN PREAVVISO.
Manufacturer commits itself to constantly improve its products and therefore it reserves the right to modify data, features and performances without notice.

MANIFOLD FORGIATO A 2 VALVOLE serie 6000 p.s.i.
FILETTATO/FILETTATO a 180° con spurgo 1/4" NPT-F
TWO VALVE FORGED MANIFOLD rating 6000 p.s.i.
THREADED/THREADED 180° connection with 1/4" NPT-F drain

2450 (G2C)



Codice Code	Entrata In	Uscita Out	Materiale Material	Tenuta Packing				
2450CDADAABA	1/2" NPT-F	1/2" NPT-F	Carbon steel	Graphoil				
2450CDADAAAA	1/2" NPT-F	1/2" NPT-F	Carbon steel	PTFE				
2450CDADABBA	1/2" NPT-F	1/2" NPT-F	AISI 316L	Graphoil				
2450CDADABAA	1/2" NPT-F	1/2" NPT-F	AISI 316L	PTFE				
<table border="1"> <tr> <td>G2C5ICTG</td> </tr> <tr> <td>G2C5ICTT</td> </tr> <tr> <td>G2C5IRTG</td> </tr> <tr> <td>G2C5IRTT</td> </tr> </table>					G2C5ICTG	G2C5ICTT	G2C5IRTG	G2C5IRTT
G2C5ICTG								
G2C5ICTT								
G2C5IRTG								
G2C5IRTT								

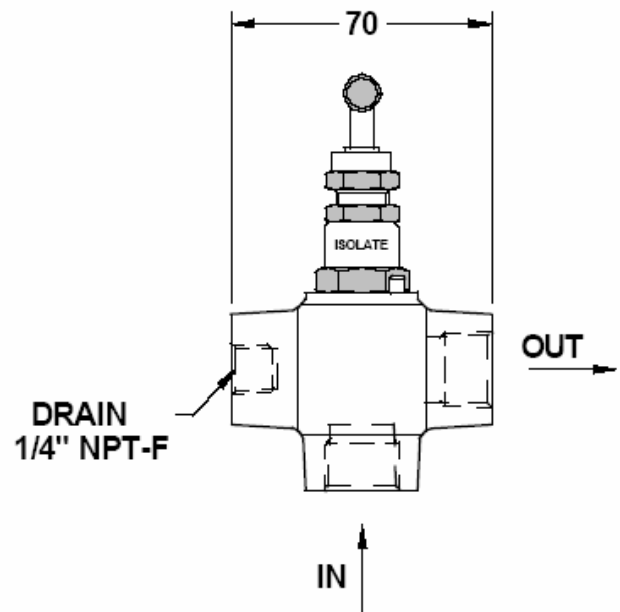
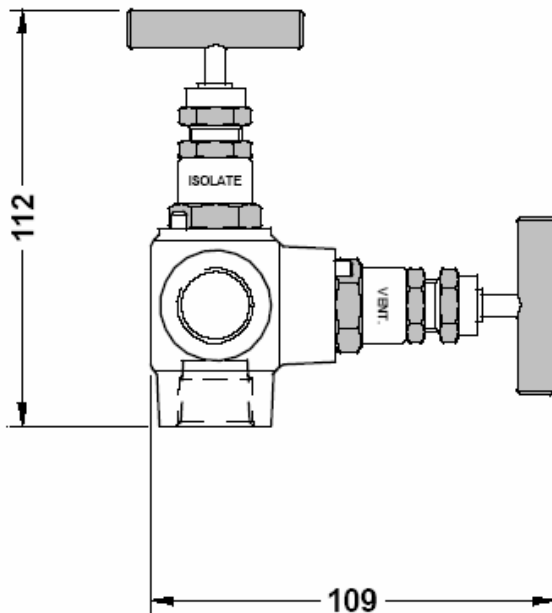
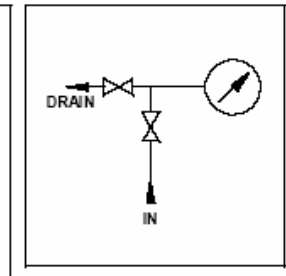
A richiesta del cliente esecuzioni speciali di materiali, attacchi entrata/uscita, ecc.
Special executions of materials, in / out connections, etc. are available on customer's request

FABBRICAZIONE SI IMPEGNA A MIGLIORARE COSTANTEMENTE I PROPRI PRODOTTI E PERTANTO SI RISERVA IL DIRITTO DI MODIFICARE DATI, CARATTERISTICHE E PRESTAZIONI SENZA DARE ALCUN PREAVVISO.
 Manufacturer commits itself to constantly improve its products and therefore it reserves the right to modify data, features and performances without notice.

Accessori inclusi Included accessories	
tappo plug	Q.TY 1
<p>1/4" NPT</p>	

MANIFOLD FORGIATO A 2 VALVOLE serie 6000 p.s.i.
FILETTATO/FILETTATO a 90° con spurgo 1/4" NPT-F
TWO VALVE FORGED MANIFOLD rating 6000 p.s.i.
THREADED/THREADED 90° connection with 1/4" NPT-F drain

2650 (G2N)



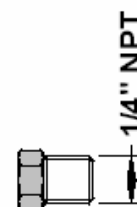
SCALA 1:2

Codice Code	Entrata In	Uscita Out	Materiale Material	Tenuta Packing
2650CDADAABA	1/2" NPT-F	1/2" NPT-F	Carbon steel	Graphoil
2650CDADAAAA	1/2" NPT-F	1/2" NPT-F	Carbon steel	PTFE
2650CDADABBA	1/2" NPT-F	1/2" NPT-F	AISI 316L	Graphoil
2650CDADABAA	1/2" NPT-F	1/2" NPT-F	AISI 316L	PTFE
G2N5ICTG G2N5ICTT				
G2N5IRTG G2N5IRTT				

A richiesta del cliente esecuzioni speciali di materiali, attacchi entrata/uscita, ecc.
 Special executions of materials, in / out connections, etc. are available on customer's request

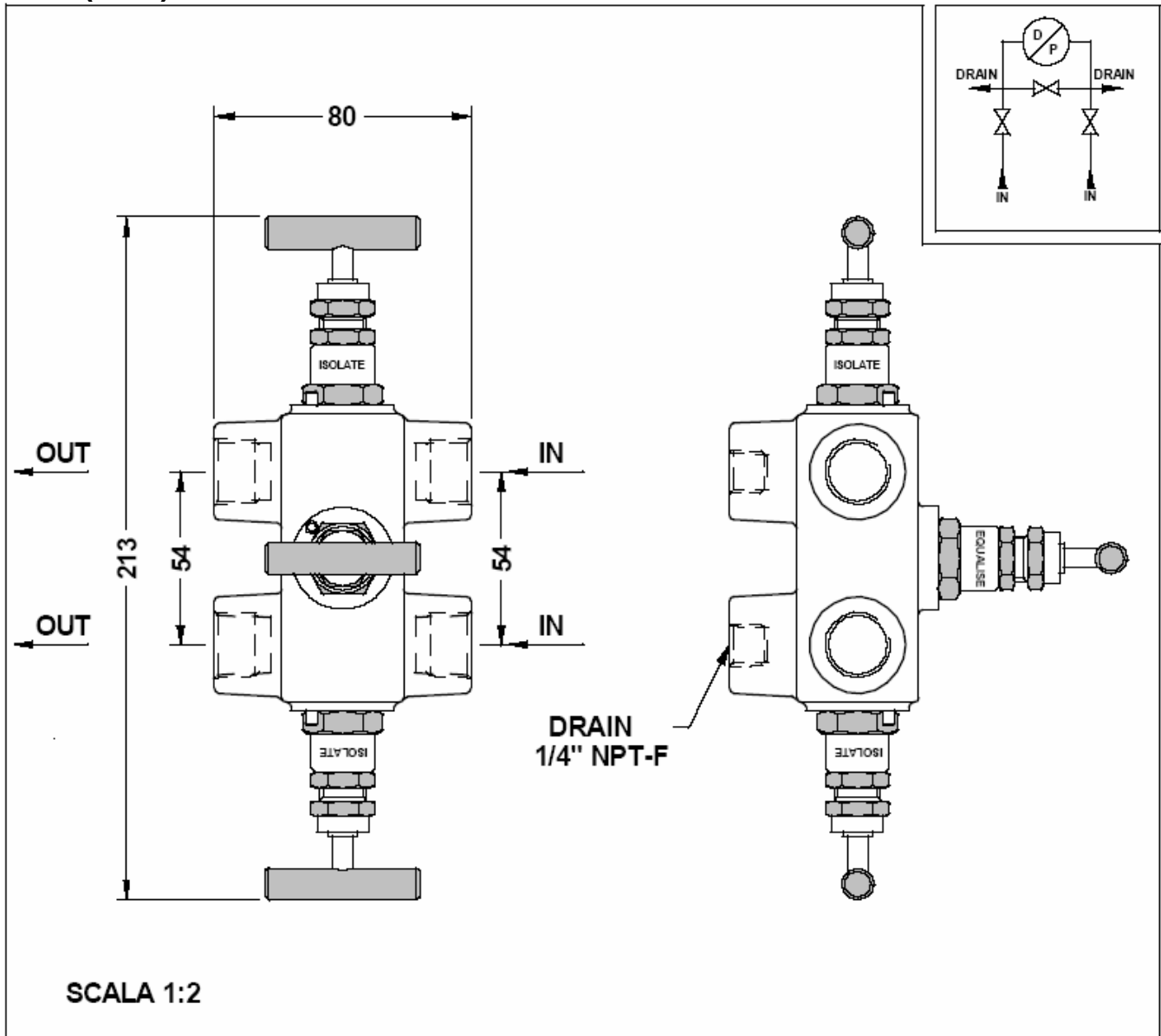
FABBRICAZIONE SI IMPEGNA A MIGLIORARE COSTANTEMENTE I PROPRI PRODOTTI E PERTANTO SI RISERVA IL DIRITTO DI MODIFICARE DATI, CARATTERISTICHE E PRESTAZIONI SENZA DARE ALCUN PREAVVISO.
 Manufacturer commits itself to constantly improve its products and therefore it reserves the right to modify data, features and performances without notice.

Accessori inclusi Included accessories	
tappo plug	Q.TY 1



MANIFOLD FORGIATO A 3 VALVOLE serie 6000 p.s.i.
FILETTATO/FILETTATO a 180° con spurgo 1/4" NPT-F
THREE VALVE FORGED MANIFOLD rating 6000 p.s.i.
THREADED/THREADED 180° connection with 1/4" NPT-F drain

3400 (G3C)



SCALA 1:2

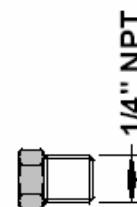
Codice Code	Entrata In	Uscita Out	Materiale Material	Tenuta Packing
3400CDADAABA	1/2" NPT-F	1/2" NPT-F	Carbon steel	Graphoil
3400CDADAAAA	1/2" NPT-F	1/2" NPT-F	Carbon steel	PTFE
3400CDADABBA	1/2" NPT-F	1/2" NPT-F	AISI 316L	Graphoil
3400CDADABAA	1/2" NPT-F	1/2" NPT-F	AISI 316L	PTFE

G3C5ICTG
G3C5ICTT
G3C5IRTG
G3C5IRTT

A richiesta del cliente esecuzioni speciali di materiali, attacchi entrata/uscita, ecc.
 Special executions of materials, in / out connections, etc. are available on customer's request

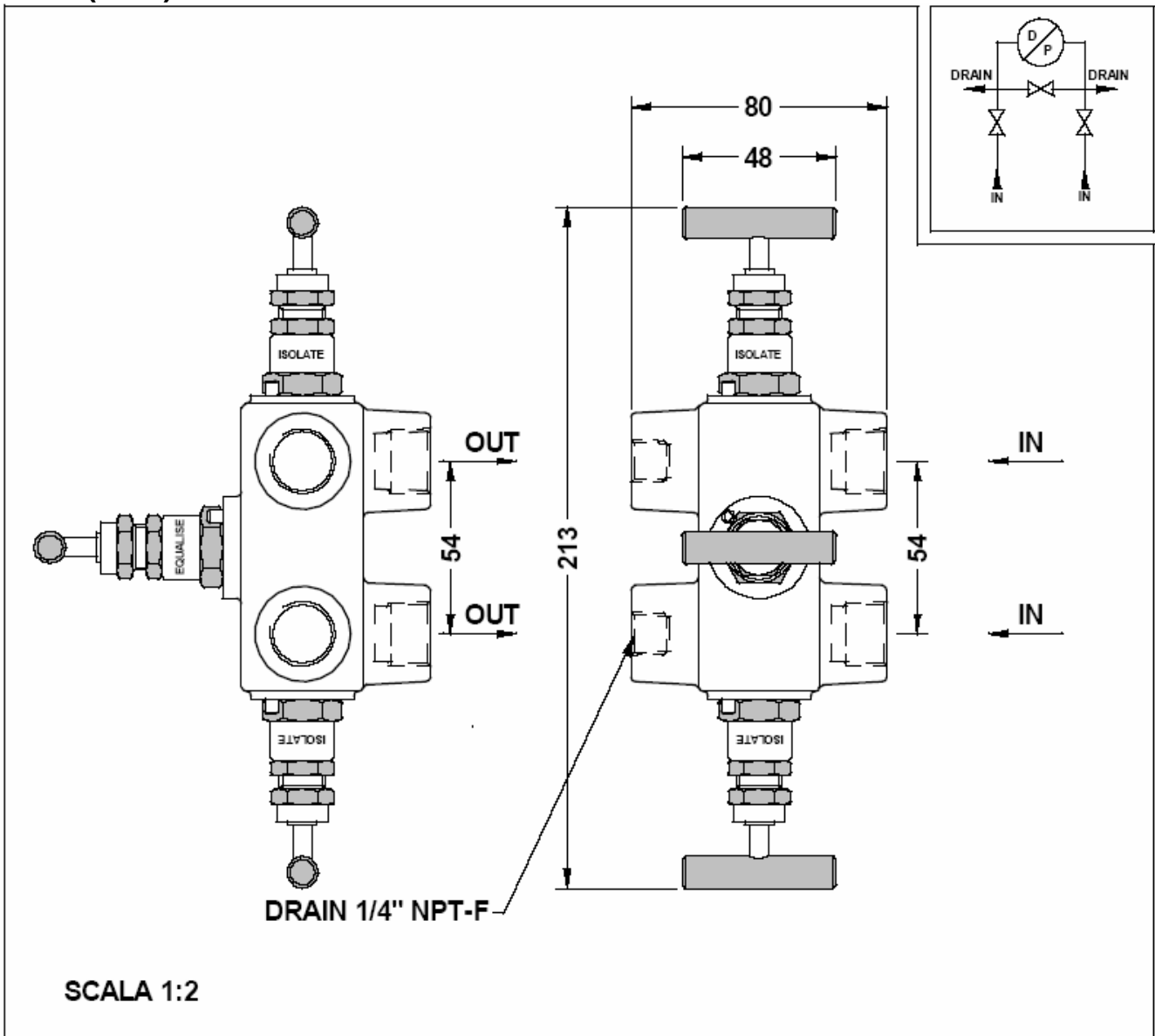
FABBRICAZIONE SI IMPEGNA A MIGLIORARE COSTANTEMENTE I PROPRI PRODOTTI E PERTANTO SI RISERVA IL DIRITTO DI MODIFICARE DATI, CARATTERISTICHE E PRESTAZIONI SENZA DARE ALCUN PREAVVISO.
 Manufacturer commits itself to constantly improve its products and therefore it reserves the right to modify data, features and performances without notice.

Accessori inclusi Included accessories	
tappo plug AISI 316L	Q.TY 2



MANIFOLD FORGIATO A 3 VALVOLE serie 6000 p.s.i.
FILETTATO/FILETTATO a 90° con spurgo 1/4" NPT-F
THREE VALVE FORGED MANIFOLD rating 6000 p.s.i.
THREADED/THREADED 90°connection with 1/4" NPT-F drain

3300 (G3N)



Codice Code	Entrata In	Uscita Out	Materiale Material	Tenuta Packing
3300CDADAABA	1/2" NPT-F	1/2" NPT-F	Carbon steel	Graphoil
3300CDADAAAA	1/2" NPT-F	1/2" NPT-F	Carbon steel	PTFE
3300CDADABBA	1/2" NPT-F	1/2" NPT-F	AISI 316L	Graphoil
3300CDADABAA	1/2" NPT-F	1/2" NPT-F	AISI 316L	PTFE
G3N5ICTG				
G3N5ICTT				
G3N5IRTG				
G3N5IRTT				

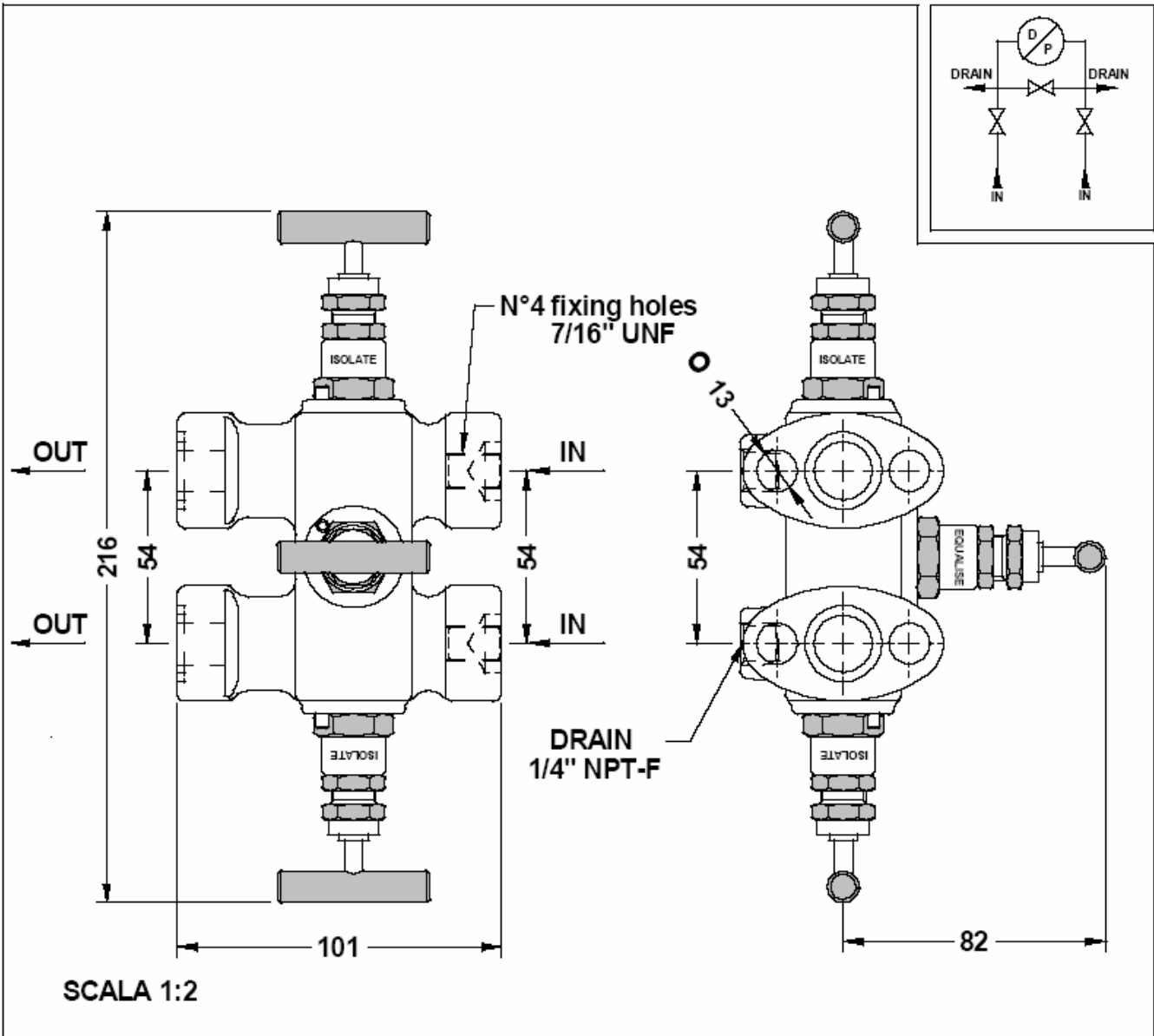
A richiesta del cliente esecuzioni speciali di materiali, attacchi entrata/uscita, ecc.
 Special executions of materials, in / out connections, etc. are available on customer's request

FABBRICAZIONE SI IMPEGNA A MIGLIORARE COSTANTEMENTE I PROPRI PRODOTTI E PERTANTO SI RISERVA IL DIRITTO DI MODIFICARE DATI, CARATTERISTICHE E PRESTAZIONI SENZA DARE ALCUN PREAVVISO.
 Manufacturer commits itself to constantly improve its products and therefore it reserves the right to modify data, features and performances without notice.

Accessori inclusi Included accessories	
tappo plug	Q.TY 2
<p>1/4" NPT</p>	

MANIFOLD FORGIATO A 3 VALVOLE serie 6000 p.s.i.
FLANGIATO/FLANGIATO a 180° con spurgo 1/4" NPT-F
THREE VALVE FORGED MANIFOLD rating 6000 p.s.i.
FLANGED/FLANGED 180°connection with 1/4" NPT-F drain

3450 (G3H)

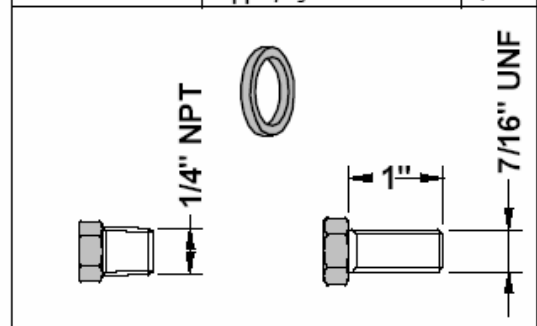


Codice Code	Entrata In	Uscita Out	Materiale Material	Tenuta Packing
3450CHHHHABA	Flanged	Flanged	Carbon steel	Graphoil
3450CHHHHAAA	Flanged	Flanged	Carbon steel	PTFE
3450CHHHHBBA	Flanged	Flanged	AISI 316L	Graphoil
3450CHHHHBAA	Flanged	Flanged	AISI 316L	PTFE
G3H98CTG				
G3H98CTT				
G3H98RTG				
G3H98RTT				

A richiesta del cliente esecuzioni speciali di materiali, attacchi entrata/uscita, ecc.
 Special executions of materials, in / out connections, etc. are available on customer's request

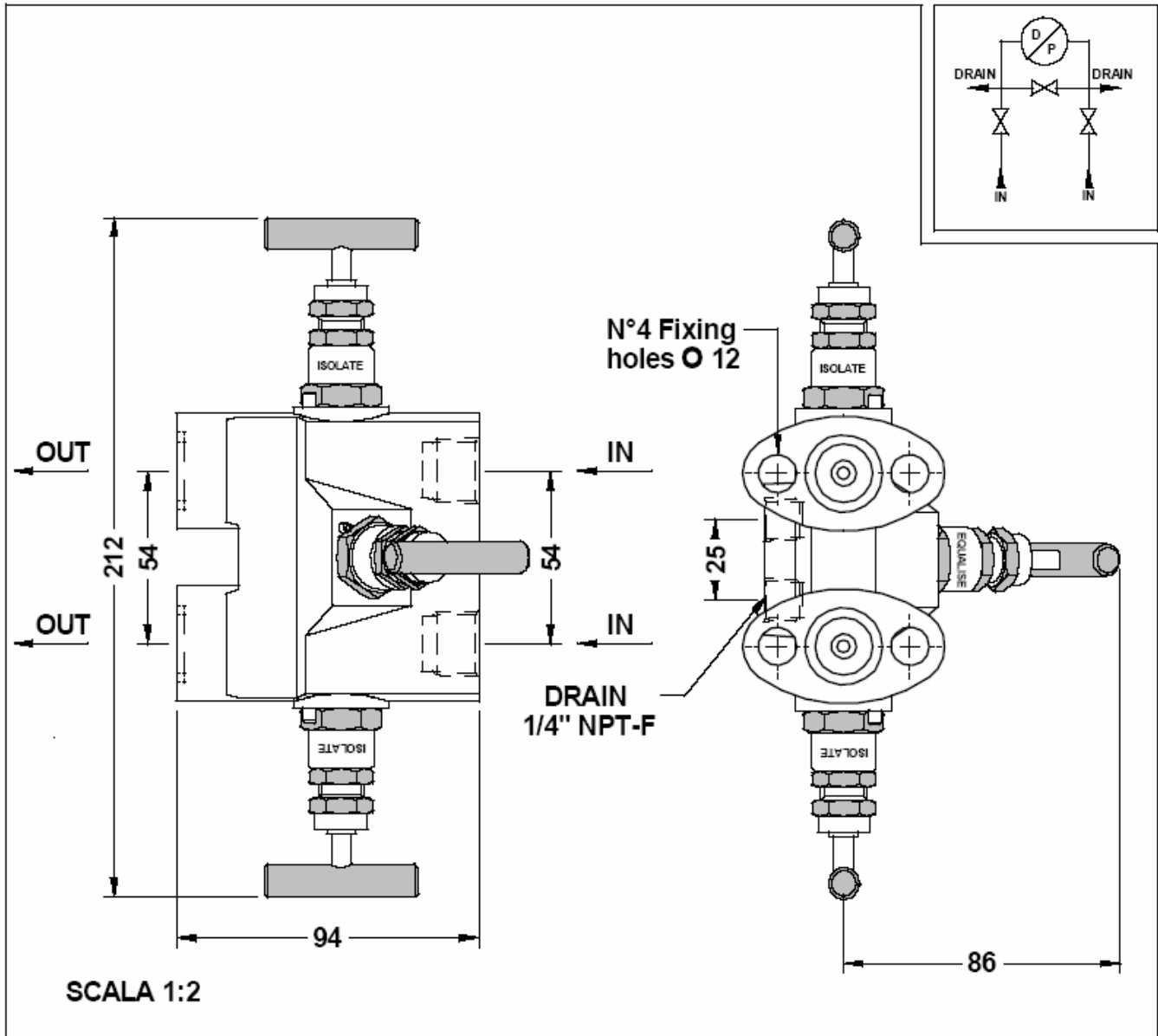
FABBRICAZIONE SI IMPEGNA A MIGLIORARE COSTANTEMENTE I PROPRI PRODOTTI E PERTANTO SI RISERVA IL DIRITTO DI MODIFICARE DATI, CARATTERISTICHE E PRESTAZIONI SENZA DARE ALCUN PREAMVISO.
 Manufacturer commits itself to constantly improve its products and therefore it reserves the right to modify data, features and performances without notice.

Accessori inclusi Included accessories		
cod. XGBFY100Y0	vite screw carbon steel	Q.TY 4
cod. XDPTY015Y0	guarnizione gasket PTFE	Q.TY 2
	tappo plug	Q.TY 2



MANIFOLD FORGIATO A 3 VALVOLE serie 6000 p.s.i.
FILETTATO/FLANGIATO a 180° con spurgo 1/4" NPT-F
THREE VALVE FORGED MANIFOLD rating 6000 p.s.i.
THREADED/FLANGED 180°connection with 1/4" NPT-F drain

3451 (G3G)



Codice Code	Entrata In	Uscita Out	Materiale Material	Tenuta Packing
G3G06CTG	1/4" NPT	Flanged	Carbon steel	Graphoil
G3G06CTT	1/4" NPT	Flanged	Carbon steel	PTFE
G3G08CTG	1/2" NPT	Flanged	Carbon steel	Graphoil
G3G08CTT	1/2" NPT	Flanged	Carbon steel	PTFE
G3G06RTG	1/4" NPT	Flanged	AISI 316L	Graphoil
G3G06RTT	1/4" NPT	Flanged	AISI 316L	PTFE
G3G08RTG	1/2" NPT	Flanged	AISI 316L	Graphoil
G3G08RTT	1/2" NPT	Flanged	AISI 316L	PTFE

A richiesta del cliente esecuzioni speciali di materiali, attacchi entrata/uscita, ecc.
 Special executions of materials, in / out connections, etc. are available on customer's request

FABBRICAZIONE SI IMPEGNA A MIGLIORARE COSTANTEMENTE I PROPRI PRODOTTI E PERTANTO SI RISERVA IL DIRITTO DI MODIFICARE DATI, CARATTERISTICHE E PRESTAZIONI SENZA DARE ALCUN PREAVVISO.
 Manufacturer commits itself to constantly improve its products and therefore it reserves the right to modify data, features and performances without notice.

Accessori inclusi Included accessories		
cod. XGBFY100Y0	vite screw carbon steel	Q.TY 4
cod. XDPTY015Y0	guarnizione gasket PTFE	Q.TY 2
	tappo plug	Q.TY 2

