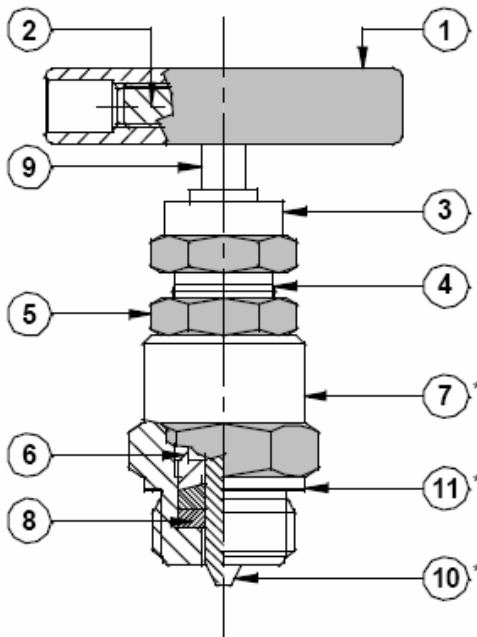


GRUPPO VALVOLA STANDARD

BONNET

STANDARD VALVE



- 1) **Manopola a barra: agevole manovrabilità con minimo sforzo.**
Tee bar: easy manoeuvrability with minimum effort.
- 2) **Grano di fissaggio.**
Fixing pin.
- 3) **Cappuccio parapolvere in HITREL con funzione colorata per impedire l'ingresso di polvere o altri agenti inquinanti.**
Dust cup in HITREL, with colour codes, to stop dust and other polluting substances.
- 4) **Dado per regolazione premistoppa.**
Gland nut.
- 5) **Controdado.**
Lock nut.
- 6) **Anello di compressione guarnizione.**
Compression ring for gasket.
- 7) **Corpo valvola.**
Bonnet.
- 8) **Guarnizione in PTFE fino a 200 C° / in Graphoil fino a 480 C° .**
Posizionata al di sotto della filettatura per impedire il contatto col fluido di processo.
Packing in PTFE up to 200 C° / in Graphoil up to 480 C° . It's placed under the thread to prevent contacts with the process fluid.
- 9) **Stelo di manovra.**
Stem.
- 10) **Otturatore snodato con tenuta metallica, finitura Q.4 Ra sul cono.**
Jointed plug with Metal seal, Q.4 Ra finish on the cone.
- 11) **Guarnizione metallica.**
Metal seal.

* **Parti bagnate**
Wetted parts



blu - blue

Isolate : Esclusione del processo.
Process isolation.



verde - green

Equalise : Equalizzazione dello strumento.
Instrument equalisation.



rosso - red

Vent. : Drenaggio dello strumento.
Instrument drain.

TABELLA DEI MATERIALI

1	MANOPOLA A BARRA	AISI 303
2	GRANO DI FISSAGGIO	AISI 304
3	CAPPUCCIO	HYTREL
4	PREMISTOPPA	AISI 316L
5	CONTRODADO	AISI 316L
6	ANELLO	AISI 316L
7	CORPO VALVOLA	AISI 316L
8	GUARNIZIONE	PTFE / GRAP HOIL
9	STELO	AISI 316L
10	OTTURATORE	AISI 316L
11	GUARNIZIONE METALLICA	AISI 316L

A richiesta del cliente esecuzioni speciali di materiali, ecc.

MATERIALS TABLE

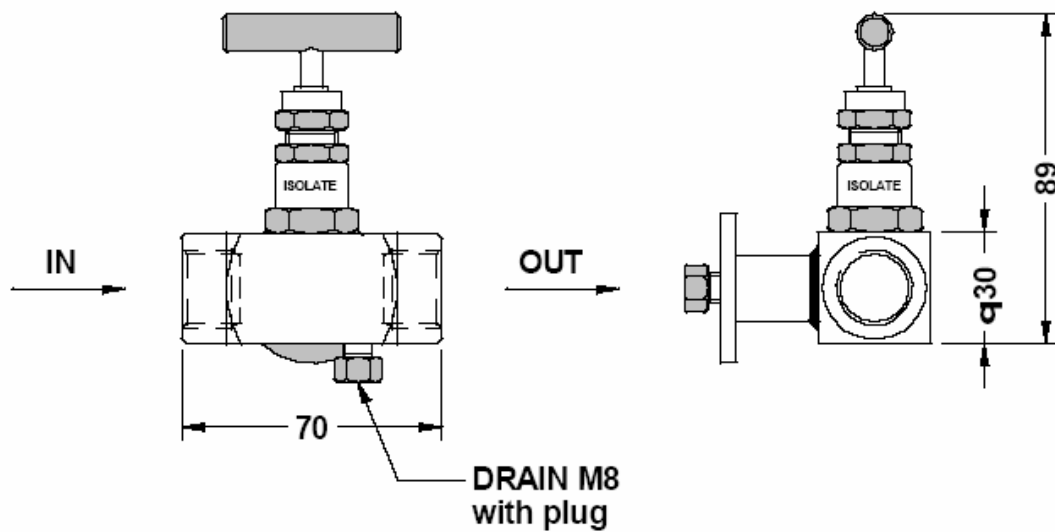
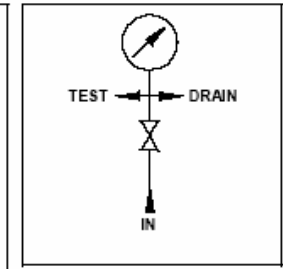
1	TEE BAR	AISI 303
2	FIXING	AISI 304
3	CAP	HYTREL
4	GLAND NUT	AISI 316L
5	LOCK NUT	AISI 316L
6	RING	AISI 316L
7	BONNET	AISI 316L
8	PACKING	PTFE / GRAPHOIL
9	STEM	AISI 316L
10	PLUG	AISI 316L
11	METAL SEAL	AISI 316L

Special executions of materials, etc. are available on customer's request

FABBRICAZIONE SI IMPEGNA A MIGLIORARE COSTANTEMENTE I PROPRI PRODOTTI E PERTANTO SI RISERVA IL DIRITTO DI MODIFICARE DATI, CARATTERISTICHE E PRESTAZIONI SENZA DARE ALCUN PREAVVISO.
Manufacturer commits itself to constantly improve its products and therefore it reserves the right to modify data, features and performances without notice.

VALVOLA PORTAMANOMETRO DA BARRA serie 6000 p.s.i.
FILETTATA Femmina/Femmina
PRESSURE GAUGE NEEDLE BAR STOCK VALVE rating 6000 p.s.i.
THREADED Female/Female

1400 (VPC)



SCALA 1:2

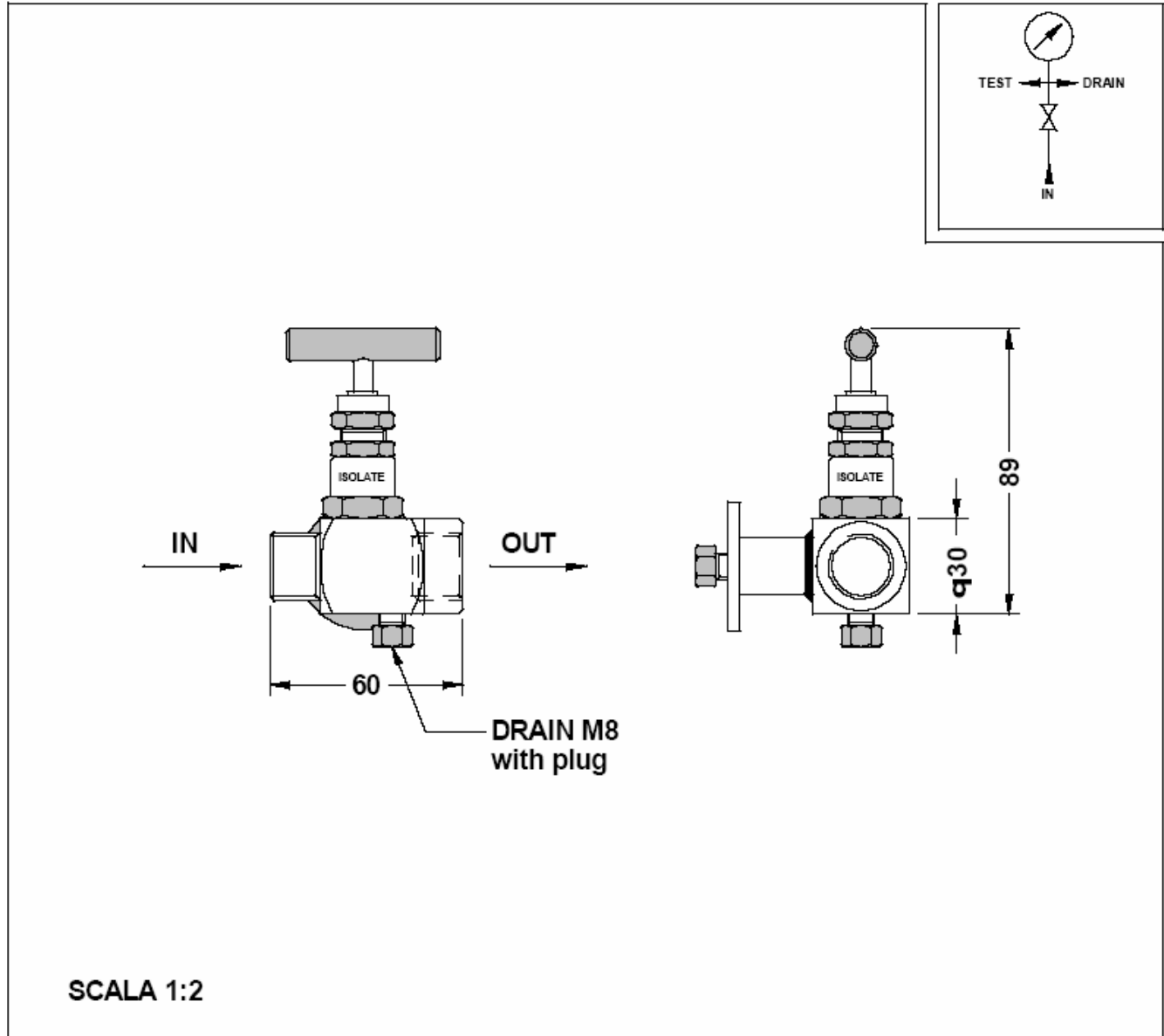
Codice Code	Entrata In	Uscita Out	Materiale Material	Tenuta Packing
1400CDBDBABA	1/2" BSPP-F	1/2" BSPP-F	Carbon steel	Graphoil
1400CDBDBAAA	1/2" BSPP-F	1/2" BSPP-F	Carbon steel	PTFE
1400CDBDBBBA	1/2" BSPP-F	1/2" BSPP-F	AISI 316L	Graphoil
1400CDBDBBAA	1/2" BSPP-F	1/2" BSPP-F	AISI 316L	PTFE

A richiesta del cliente esecuzioni speciali di materiali, attacchi entrata/uscita, ecc.
 Special executions of materials, in / out connections, etc. are available on customer's request

FABBRICAZIONE SI IMPEGNA A MIGLIORARE COSTANTEMENTE I PROPRI PRODOTTI E PERTANTO SI RISERVA IL DIRITTO DI MODIFICARE DATI, CARATTERISTICHE E PRESTAZIONI SENZA DARE ALCUN PREAVVISO.
 Manufacturer commits itself to constantly improve its products and therefore it reserves the right to modify data, features and performances without notice.

**VALVOLA PORTAMANOMETRO DA BARRA A 3 VIE CON FLANGIA PER
MANOMETRO CAMPIONE serie 6000 p.s.i. FILETTATA Maschio/Femmina
TREE WAY PRESSURE GAUGE BAR STOCK VALVE
WITH FLANGE FOR SAMPLE GAUGE rating 6000 p.s.i. THREADED Male/Female**

1450 (VPM)



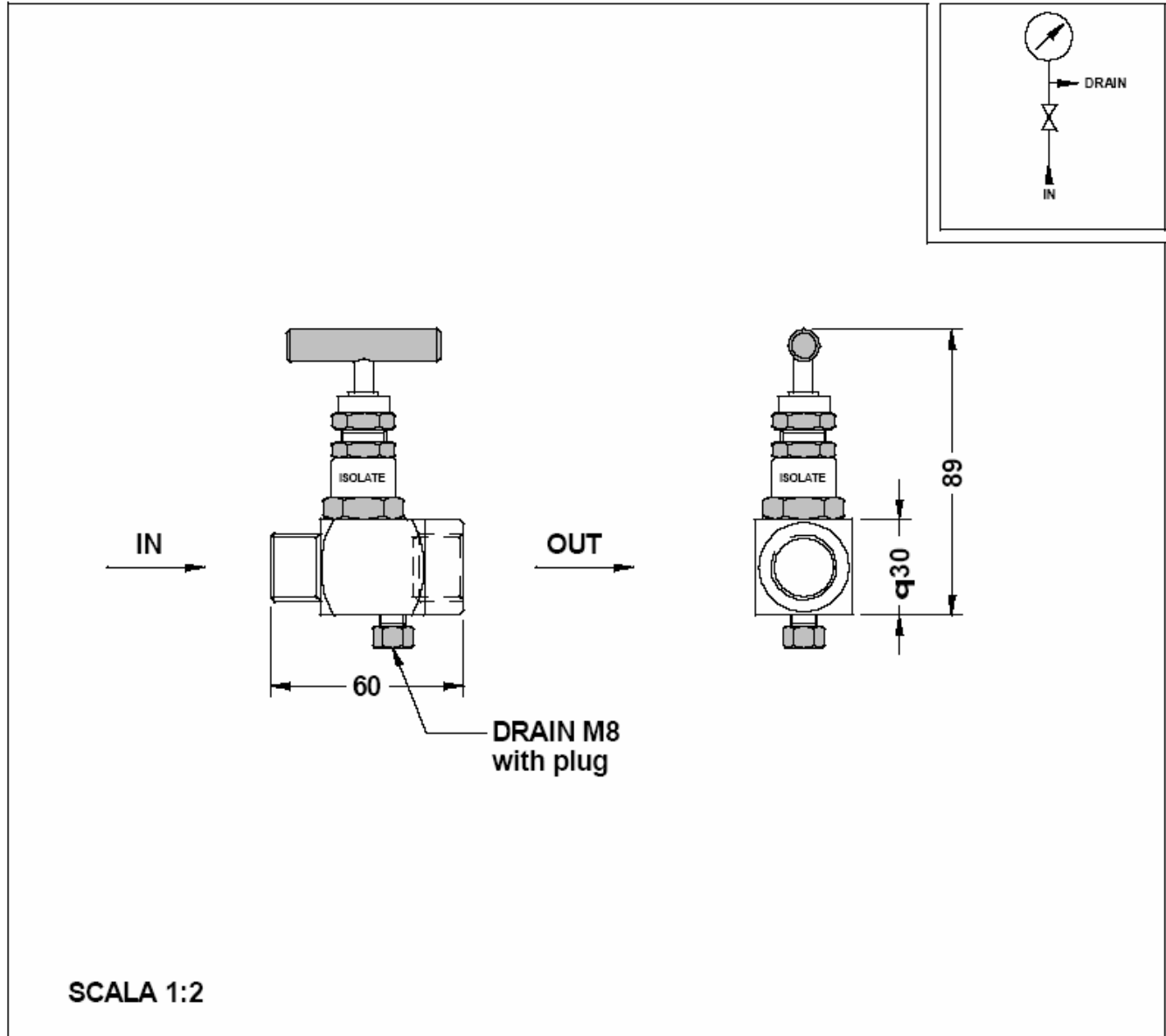
Codice Code	Entrata In	Uscita Out	Materiale Material	Tenuta Packing
1450CDBDBABA	1/2" BSPP-M	1/2" BSPP-F	Carbon steel	Graphoil
1450CDBDBAAA	1/2" BSP-M	1/2" BSPP-F	Carbon steel	PTFE
1450CDBDBBBA	1/2" BSPP-M	1/2" BSPP-F	AISI 316L	Graphoil
1450CDBDBBAA	1/2" BSPP-M	1/2" BSPP-F	AISI 316L	PTFE

A richiesta del cliente esecuzioni speciali di materiali, attacchi entrata/uscita, ecc.
Special executions of materials, in / out connections, etc. are available on customer's request

FABBRICAZIONE SI IMPEGNA A MIGLIORARE COSTANTEMENTE I PROPRI PRODOTTI E PERTANTO SI RISERVA IL DIRITTO DI MODIFICARE DATI, CARATTERISTICHE E PRESTAZIONI SENZA DARE ALCUN PREAVVISO.
Manufacturer commits itself to constantly improve its products and therefore it reserves the right to modify data, features and performances without notice.

VALVOLA PORTAMANOMETRO DA BARRA A 2 VIE serie 6000 p.s.i.
FILETTATA Maschio/Femmina
TWO WAY PRESSURE GAUGE BAR STOCK VALVE rating 6000 p.s.i.
THREADED Male/Female

1451 (VPO)



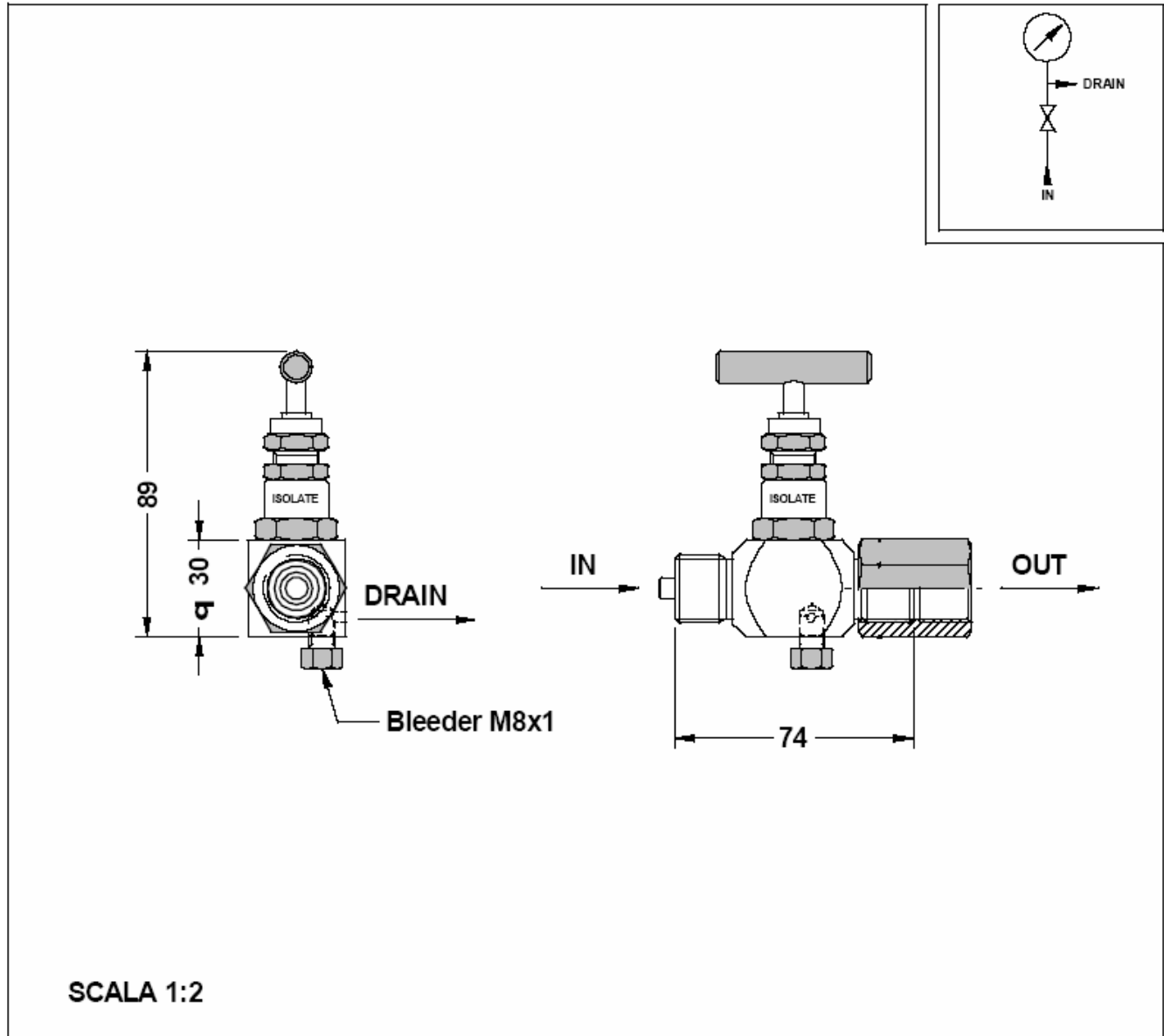
Codice Code	Entrata In	Uscita Out	Materiale Material	Tenuta Packing
1451CDBDBABA	1/2" BSPP-M	1/2" BSPP-F	Carbon steel	Graphoil
1451CDBDBAAA	1/2" BSPP-M	1/2" BSPP-F	Carbon steel	PTFE
1451CDBDBBBA	1/2" BSPP-M	1/2" BSPP-F	AISI 316L	Graphoil
1451CDBDBBAA	1/2" BSPP-M	1/2" BSPP-F	AISI 316L	PTFE

A richiesta del cliente esecuzioni speciali di materiali, attacchi entrata/uscita, ecc.
 Special executions of materials, in / out connections, etc. are available on customer's request

FABBRICAZIONE SI IMPEGNA A MIGLIORARE COSTANTEMENTE I PROPRI PRODOTTI E PERTANTO SI RISERVA IL DIRITTO DI MODIFICARE DATI, CARATTERISTICHE E PRESTAZIONI SENZA DARE ALCUN PREAVVISO.
 Manufacturer commits itself to constantly improve its products and therefore it reserves the right to modify data, features and performances without notice.

VALVOLA DA BARRA serie 6000 p.s.i.
FILETTATA Maschio / Femmina girevole con spurgo M8x1
BAR STOCK VALVE rating 6000 p.s.i.
THREADED Male / Swivel female with bleeder M8x1

1201 (VPG)



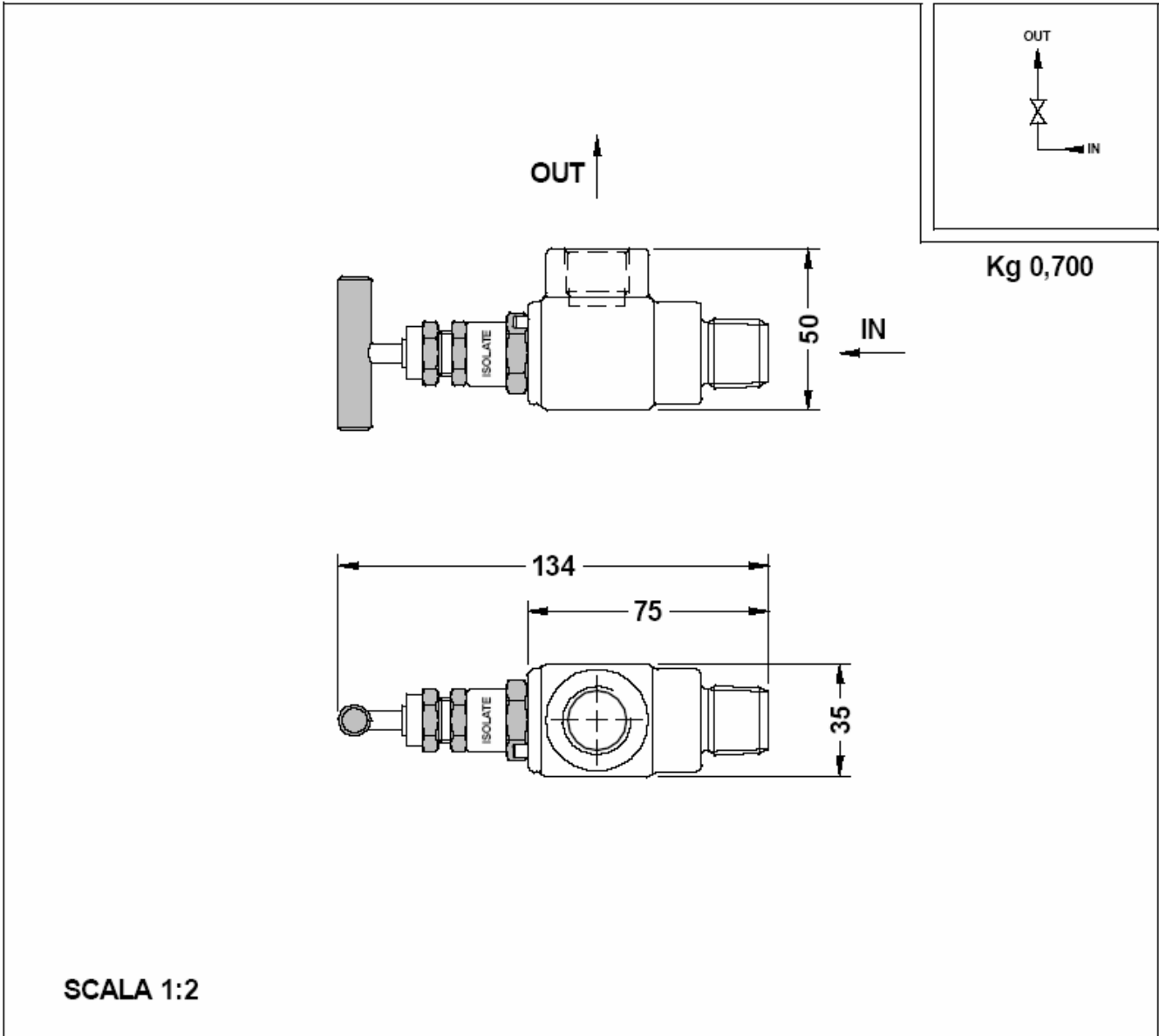
Codice Code	Entrata In	Uscita Out	Materiale Material	Tenuta Packing
1201CDBDBABA	1/2" BSPP-M	1/2" BSPP-F	Carbon steel	Graphoil
1201CDBDBAAA	1/2" BSPP-M	1/2" BSPP-F	Carbon steel	PTFE
1201CDBDBBBA	1/2" BSPP-M	1/2" BSPP-F	AISI 316L	Graphoil
1201CDBDBBAA	1/2" BSPP-M	1/2" BSPP-F	AISI 316L	PTFE

A richiesta del cliente esecuzioni speciali di materiali, attacchi entrata/uscita, ecc.
 Special executions of materials, in / out connections, etc. are available on customer's request

FABBRICAZIONE SI IMPEGNA A MIGLIORARE COSTANTEMENTE I PROPRI PRODOTTI E PERTANTO SI RISERVA IL DIRITTO DI MODIFICARE DATI, CARATTERISTICHE E PRESTAZIONI SENZA DARE ALCUN PREAVVISO.
 Manufacturer commits itself to constantly improve its products and therefore it reserves the right to modify data, features and performances without notice.

VALVOLA (FORGIATA) SALVAMANOMETRO ORIZZONTALE
 serie 10000 p.s.i. FILETTATA Maschio/Femmina A 90°
GAUGE PROTECTOR HORIZONTAL (FORGED) VALVE
 serie 10000 p.s.i. THREADED Male/Female - 90° connection

1500 (VSO)



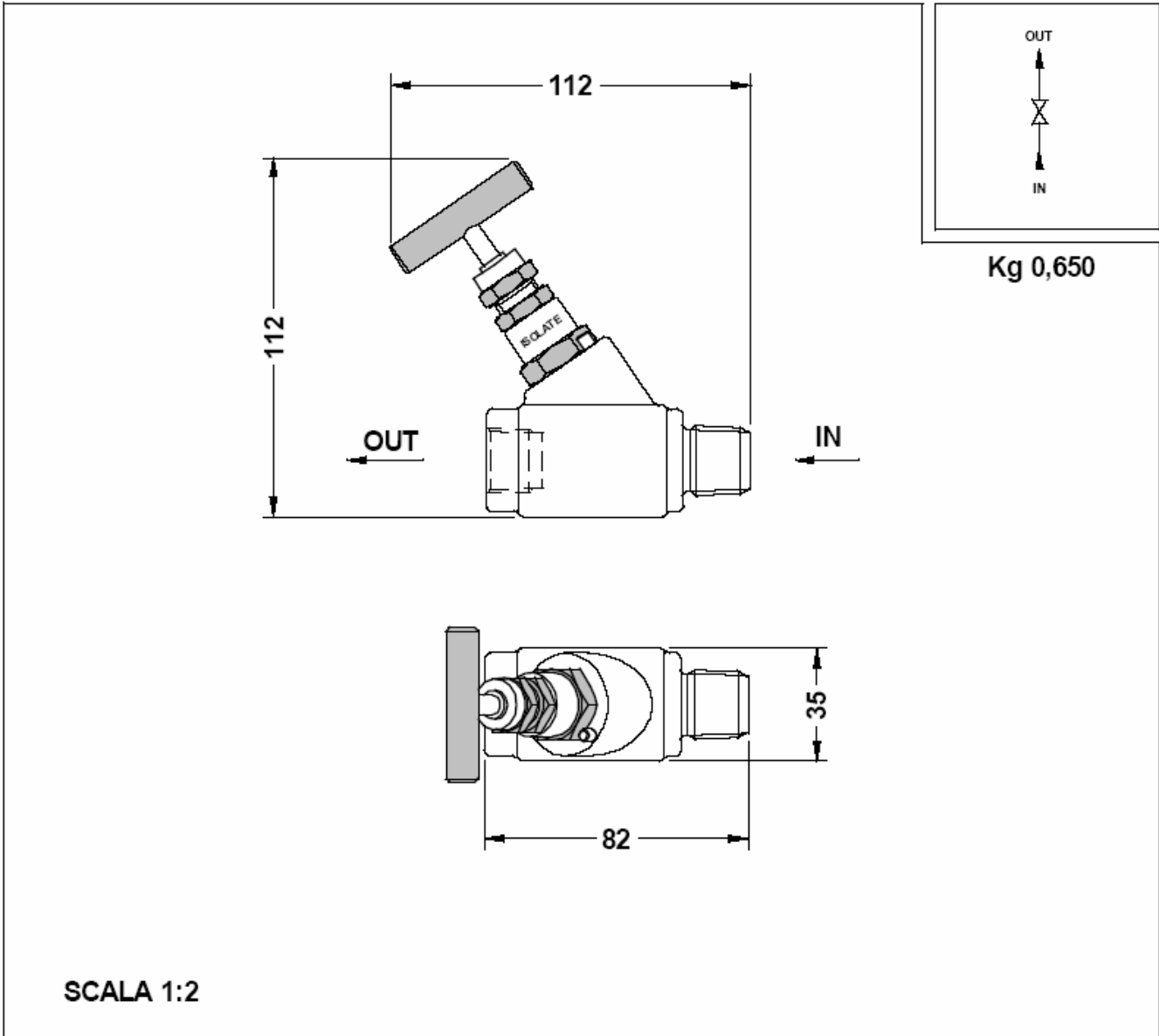
Codice Code	Entrata In	Uscita Out	Materiale Material	Tenuta Packing
1500DDADALAB	1/2" NPT-M	1/2" NPT-F	A350-LF2	for high pressures
1500DDADABAB	1/2" NPT-M	1/2" NPT-F	AISI 316L	for high pressures

A richiesta del cliente esecuzioni speciali di materiali, attacchi entrata/uscita, ecc.
 Special executions of materials, in / out connections, etc. are available on customer's request

FABBRICAZIONE SI IMPEGNA A MIGLIORARE COSTANTEMENTE I PROPRI PRODOTTI E PERTANTO SI RISERVA IL DIRITTO DI MODIFICARE DATI, CARATTERISTICHE E PRESTAZIONI SENZA DARE ALCUN PREAVVISO.
 Manufacturer commits itself to constantly improve its products and therefore it reserves the right to modify data, features and performances without notice.

VALVOLA (FORGIATA) SALVAMANOMETRO VERTICALE
 serie 10000 p.s.i. FILETTATA Maschio/Femmina A 180°
GAUGE PROTECTOR VERTICAL (FORGED) VALVE
 serie 10000 p.s.i. THREADED Male/Female - 180° connection

1501 (VSV)



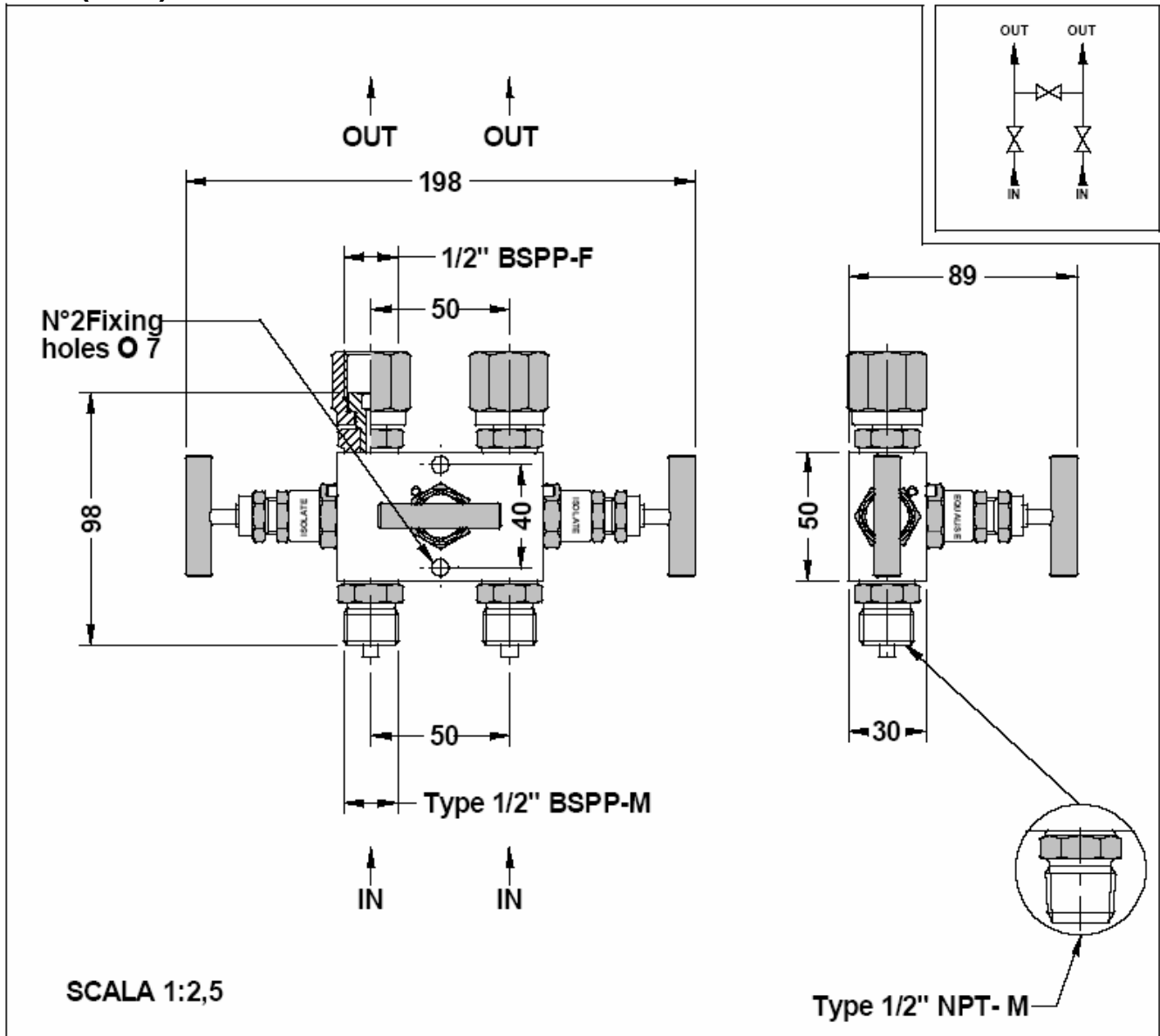
Codice Code	Entrata In	Uscita Out	Materiale Material	Tenuta Packing
1501DDADALAB	1/2" NPT-M	1/2" NPT-F	A350-LF2	for high pressures
1501DDADABAB	1/2" NPT-M	1/2" NPT-F	AISI 316L	for high pressures

A richiesta del cliente esecuzioni speciali di materiali, attacchi entrata/uscita, ecc.
 Special executions of materials, in / out connections, etc. are available on customer's request

FABBRICAZIONE SI IMPEGNA A MIGLIORARE COSTANTEMENTE I PROPRI PRODOTTI E PERTANTO SI RISERVA IL DIRITTO DI MODIFICARE DATI, CARATTERISTICHE E PRESTAZIONI SENZA DARE ALCUN PREAVVISO.
 Manufacturer commits itself to constantly improve its products and therefore it reserves the right to modify data, features and performances without notice.

MANIFOLD DA BARRA A 3 VALVOLE serie 6000 p.s.i.
FILETTATO/FILETTATO a 180°
THREE VALVE BAR STOCK MANIFOLD rating 6000 p.s.i.
THREADED/THREADED 180°connection

3500 (M3A)



Codice Code	Entrata In	Uscita Out	Materiale Material	Tenuta Packing
3500CDBDBABA	1/2" BSPP-M	1/2" BSPP-F	Carbon steel	Graphoil
3500CDBDBAAA	1/2" BSPP-M	1/2" BSPP-F	Carbon steel	PTFE
3500CDADBABA	1/2" NPT-M	1/2" BSPP-F	Carbon steel	Graphoil
3500CDADBAAA	1/2" NPT-M	1/2" BSPP-F	Carbon steel	PTFE
3500CDBDBBBA	1/2" BSPP-M	1/2" BSPP-F	AISI 316L	Graphoil
3500CDBDBBAA	1/2" BSPP-M	1/2" BSPP-F	AISI 316L	PTFE
3500CDADB BBA	1/2" NPT-M	1/2" BSPP-F	AISI 316L	Graphoil
3500CDADB BBA	1/2" NPT-M	1/2" BSPP-F	AISI 316L	PTFE

A richiesta del cliente esecuzioni speciali di materiali, attacchi entrata/uscita, ecc.
Special executions of materials, in / out connections, etc. are available on customer's request

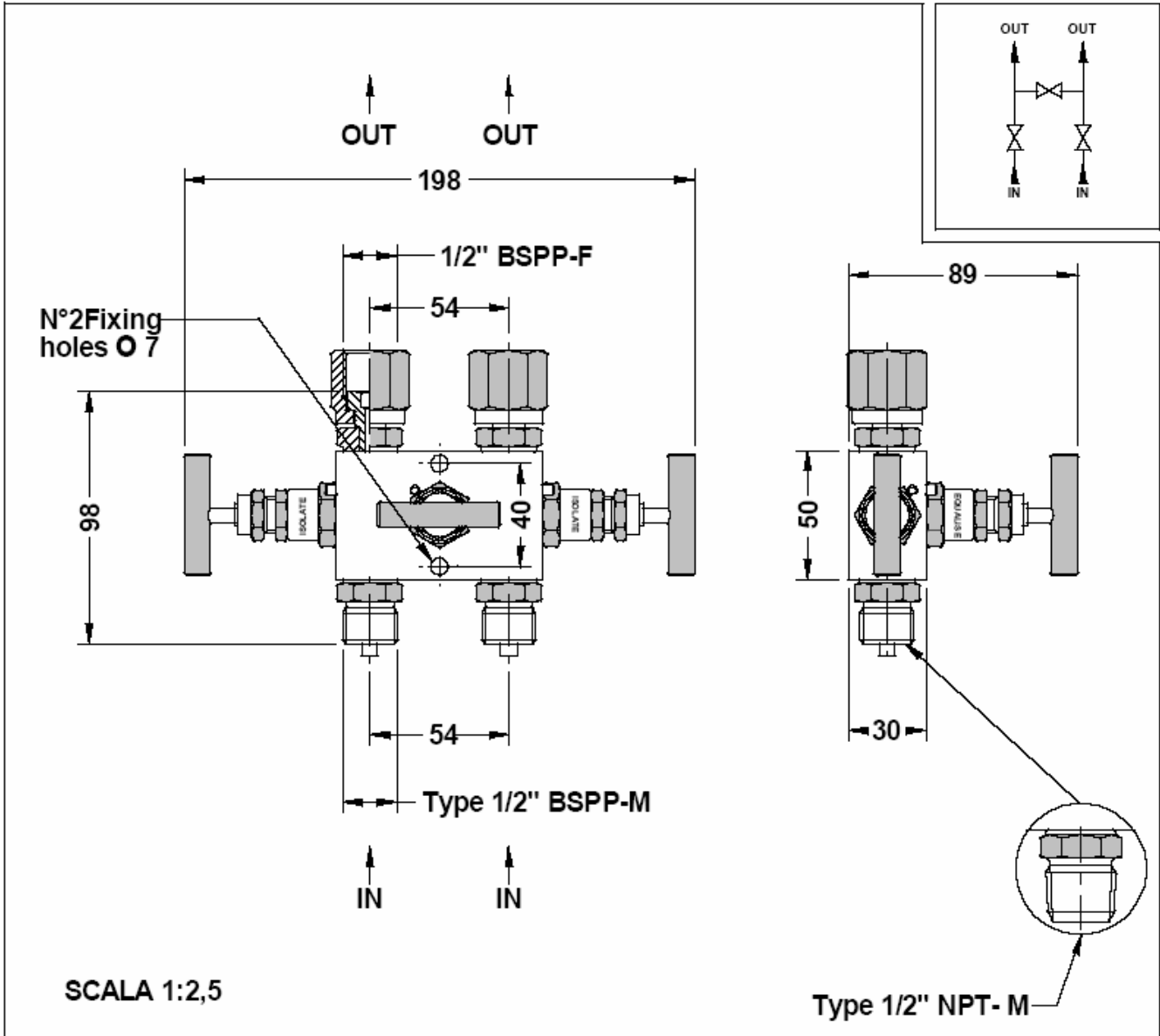
FABBRICAZIONE SI IMPEGNA A MIGLIORARE COSTANTEMENTE I PROPRI PRODOTTI E PERTANTO SI RISERVA IL DIRITTO DI MODIFICARE DATI, CARATTERISTICHE E PRESTAZIONI SENZA DARE ALCUN PREAVVISO.
 Manufacturer commits itself to constantly improve its products and therefore it reserves the right to modify data, features and performances without notice.

Accessori inclusi Included accessories		
cod. C0570/01/66	guarnizione gasket PTFE	Q.TY 2



MANIFOLD DA BARRA A 3 VALVOLE serie 6000 p.s.i.
FILETTATO/FILETTATO a 180°
THREE VALVE BAR STOCK MANIFOLD rating 6000 p.s.i.
THREADED/THREADED 180°connection

3501 (M3A)



Codice Code	Entrata In	Uscita Out	Materiale Material	Tenuta Packing
3501CDBDBABA	1/2" BSPP-M	1/2" BSPP-F	Carbon steel	Graphoil
3501CDBDBAAA	1/2" BSPP-M	1/2" BSPP-F	Carbon steel	PTFE
3501CDADBABA	1/2" NPT-M	1/2" BSPP-F	Carbon steel	Graphoil
3501CDADBAAA	1/2" NPT-M	1/2" BSPP-F	Carbon steel	PTFE
3501CDBDBBBA	1/2" BSPP-M	1/2" BSPP-F	AISI 316L	Graphoil
3501CDBDBBAA	1/2" BSPP-M	1/2" BSPP-F	AISI 316L	PTFE
3501CDADBABA	1/2" NPT-M	1/2" BSPP-F	AISI 316L	Graphoil
3501CDADBAAA	1/2" NPT-M	1/2" BSPP-F	AISI 316L	PTFE

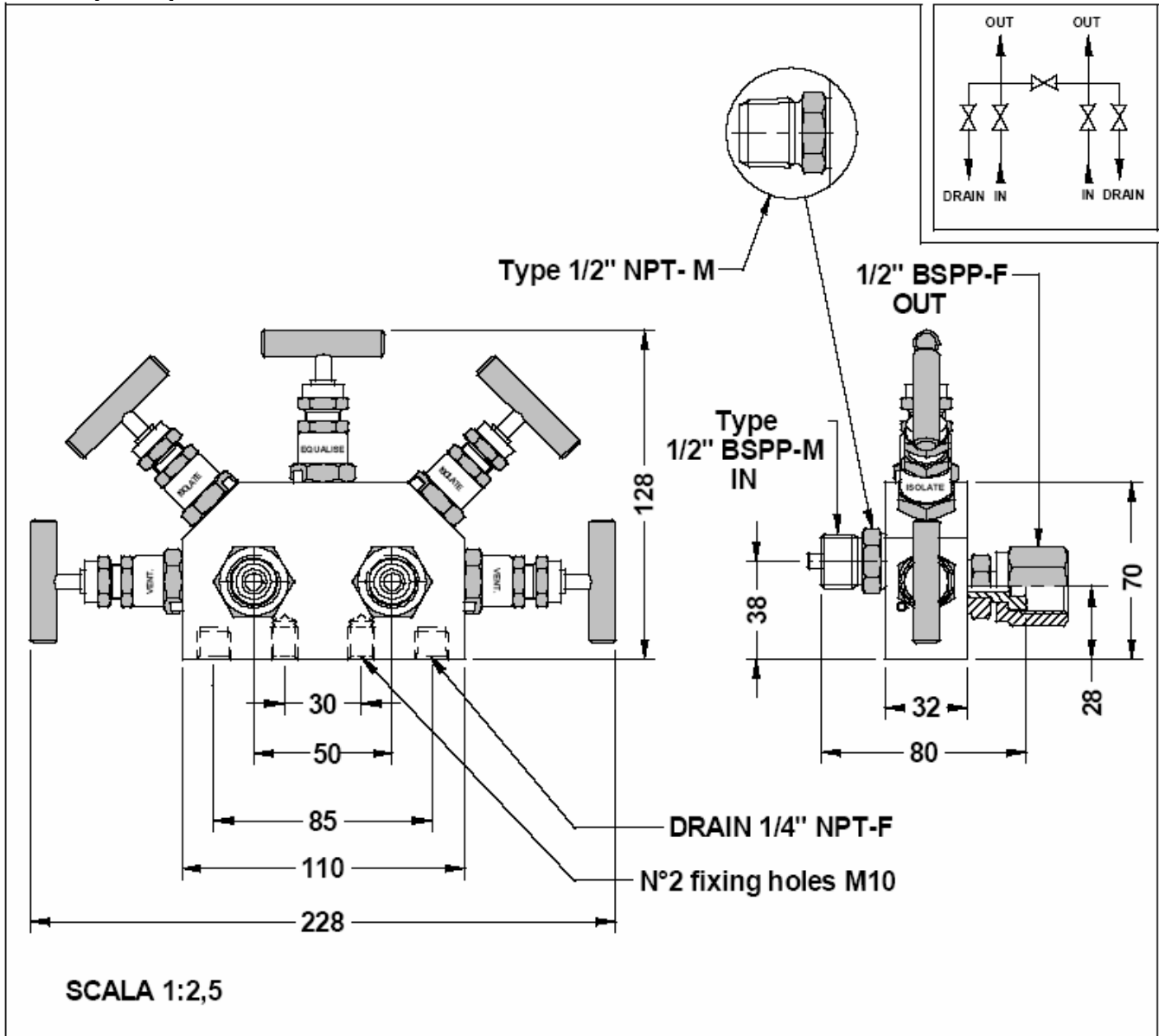
Accessori inclusi Included accessories		
cod. C0570/01/66	guarnizione gasket PTFE	Q.TY 2

A richiesta del cliente esecuzioni speciali di materiali, attacchi entrata/uscita, ecc.
Special executions of materials, in / out connections, etc. are available on customer's request

FABBRICAZIONE SI IMPEGNA A MIGLIORARE COSTANTEMENTE I PROPRI PRODOTTI E PERTANTO SI RISERVA IL DIRITTO DI MODIFICARE DATI, CARATTERISTICHE E PRESTAZIONI SENZA DARE ALCUN PREAVVISO.
 Manufacturer commits itself to constantly improve its products and therefore it reserves the right to modify data, features and performances without notice.

MANIFOLD DA BARRA A 5 VALVOLE serie 6000 p.s.i.
FILETTATO/FILETTATO a 180° con spurghi 1/4" NPT-F
FIVE VALVE BAR STOCK MANIFOLD rating 6000 p.s.i.
THREADED/THREADED 180° connection with 1/4" NPT-F drain

5250 (M5B)



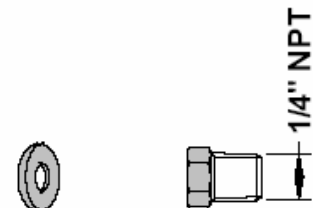
SCALA 1:2,5

Codice Code	Entrata In	Uscita Out	Materiale Material	Tenuta Packing
5250CDBDBABA	1/2" BSPP-M	1/2" BSPP-F	Carbon steel	Graphoil
5250CDBDBAAA	1/2" BSPP-M	1/2" BSPP-F	Carbon steel	PTFE
5250CDADBABA	1/2" NPT-M	1/2" BSPP-F	Carbon steel	Graphoil
5250CDADBAAA	1/2" NPT-M	1/2" BSPP-F	Carbon steel	PTFE
5250CDBDBBBA	1/2" BSPP-M	1/2" BSPP-F	AISI 316L	Graphoil
5250CDBDBBBA	1/2" BSPP-M	1/2" BSPP-F	AISI 316L	PTFE
5250CDADBDBBA	1/2" NPT-M	1/2" BSPP-F	AISI 316L	Graphoil
5250CDADBDBBA	1/2" NPT-M	1/2" BSPP-F	AISI 316L	PTFE

A richiesta del cliente esecuzioni speciali di materiali, attacchi entrata/uscita, ecc.
 Special executions of materials, in / out connections, etc. are available on customer's request

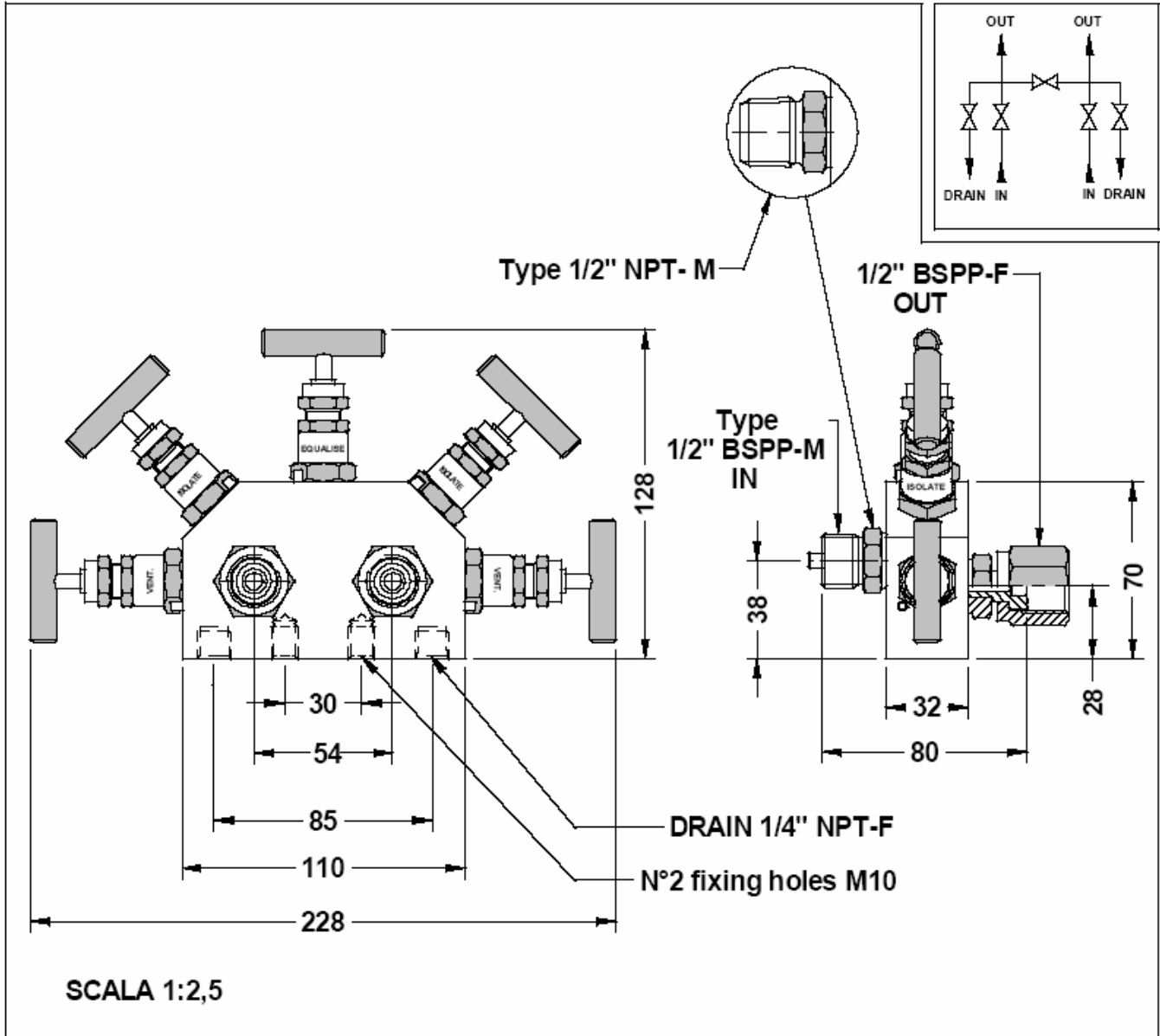
FABBRICAZIONE SI IMPEGNA A MIGLIORARE COSTANTEMENTE I PROPRI PRODOTTI E PERTANTO SI RISERVA IL DIRITTO DI MODIFICARE DATI, CARATTERISTICHE E PRESTAZIONI SENZA DARE ALCUN PREAVVISO.
 Manufacturer commits itself to constantly improve its products and therefore it reserves the right to modify data, features and performances without notice.

Accessori inclusi Included accessories		
cod. XDPTY015Y0	guarnizione gasket PTFE	Q.TY 2
	tappo plug	Q.TY 2



MANIFOLD DA BARRA A 5 VALVOLE serie 6000 p.s.i.
FILETTATO/FILETTATO a 180° con spurghi 1/4" NPT-F
FIVE VALVE BAR STOCK MANIFOLD rating 6000 p.s.i.
THREADED/THREADED 180°connection with 1/4" NPT-F drain

5251 (M5B)



SCALA 1:2,5

Codice Code	Entrata In	Uscita Out	Materiale Material	Tenuta Packing
5251CDBDBABA	1/2" BSPP-M	1/2" BSPP-F	Carbon steel	Graphoil
5251CDBDBAAA	1/2" BSPP-M	1/2" BSPP-F	Carbon steel	PTFE
5251CDADBABA	1/2" NPT-M	1/2" BSPP-F	Carbon steel	Graphoil
5251CDADBAAA	1/2" NPT-M	1/2" BSPP-F	Carbon steel	PTFE
5251CDBDBBBA	1/2" BSPP-M	1/2" BSPP-F	AISI 316L	Graphoil
5251CDBDBBAA	1/2" BSPP-M	1/2" BSPP-F	AISI 316L	PTFE
5251CDADBDBBA	1/2" NPT-M	1/2" BSPP-F	AISI 316L	Graphoil
5251CDADBDBAA	1/2" NPT-M	1/2" BSPP-F	AISI 316L	PTFE

A richiesta del cliente esecuzioni speciali di materiali, attacchi entrata/uscita, ecc.
 Special executions of materials, in / out connections, etc. are available on customer's request

FABBRICAZIONE SI IMPEGNA A MIGLIORARE COSTANTEMENTE I PROPRI PRODOTTI E PERTANTO SI RISERVA IL DIRITTO DI MODIFICARE DATI, CARATTERISTICHE E PRESTAZIONI SENZA DARE ALCUN PREAVVISO.
 Manufacturer commits itself to constantly improve its products and therefore it reserves the right to modify data, features and performances without notice.

Accessori inclusi Included accessories		
cod. XDPTY015Y0	guarnizione gasket PTFE	Q.TY 2
	tappo plug	Q.TY 2

