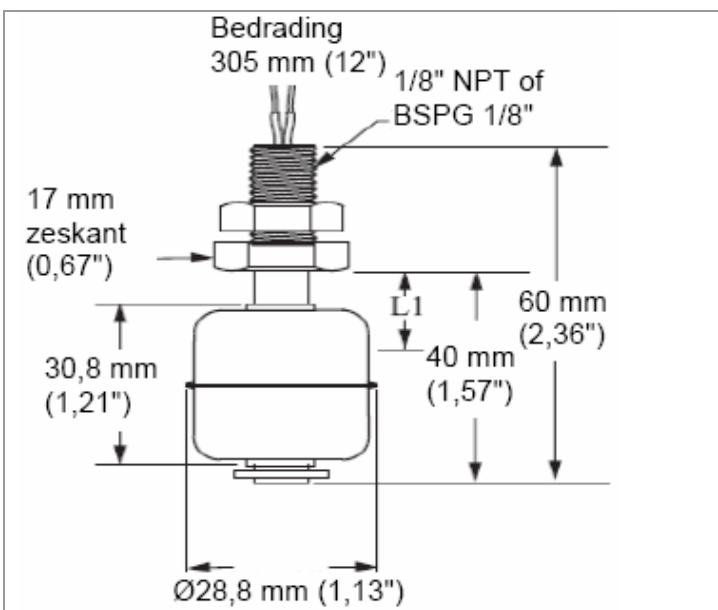
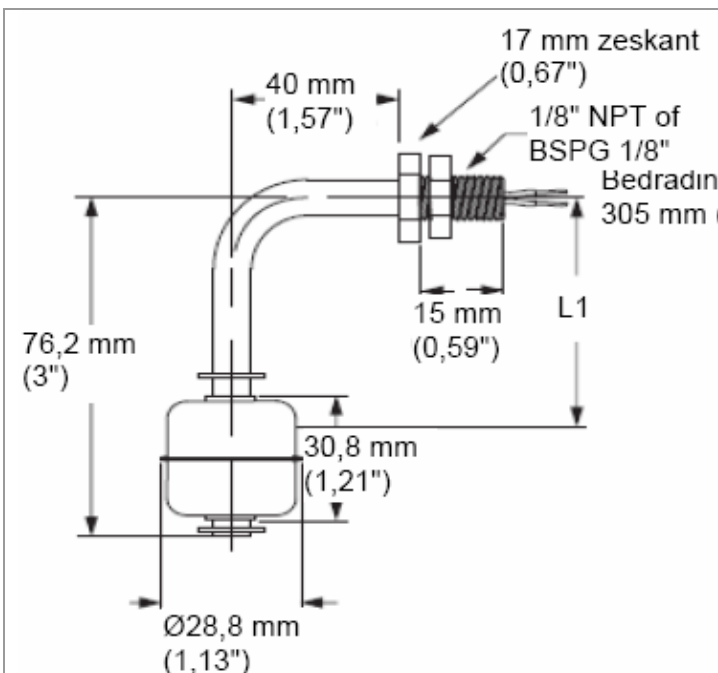




Materialen : 304SS of 316SS  
 316L of 316Ti  
 Max. schakelvoltage : 240 VAC of 200 VDC  
 Max. schakelstroom : 0,5 A (AC) of 0,7 A (DC)  
 Max. transportstroom : 2,5 A  
 Schakelvermogen : 50 W (DC), 70 VA (AC)  
 Type contact : SPST  
 Werk temperatuur : -40°C/120°C (-40°F/248°F)  
 Aansluitbedrading : AWG 22, UL 3266, XLPE



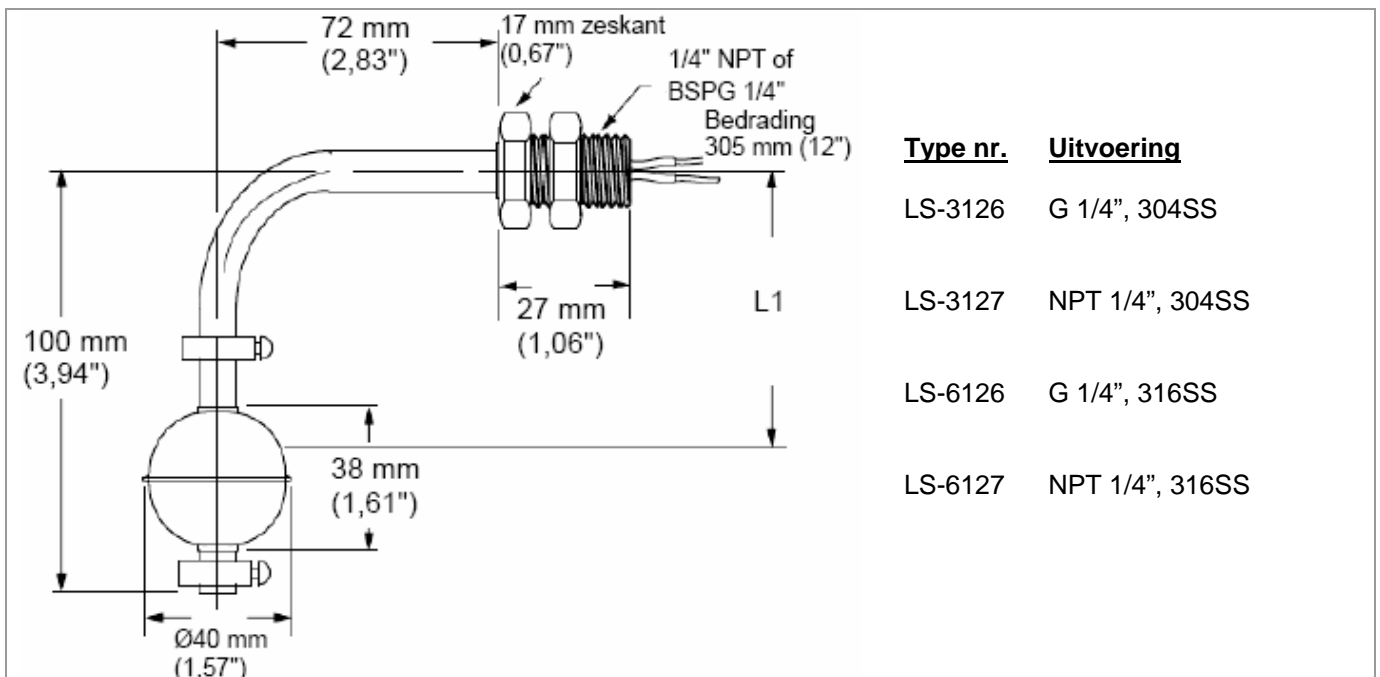
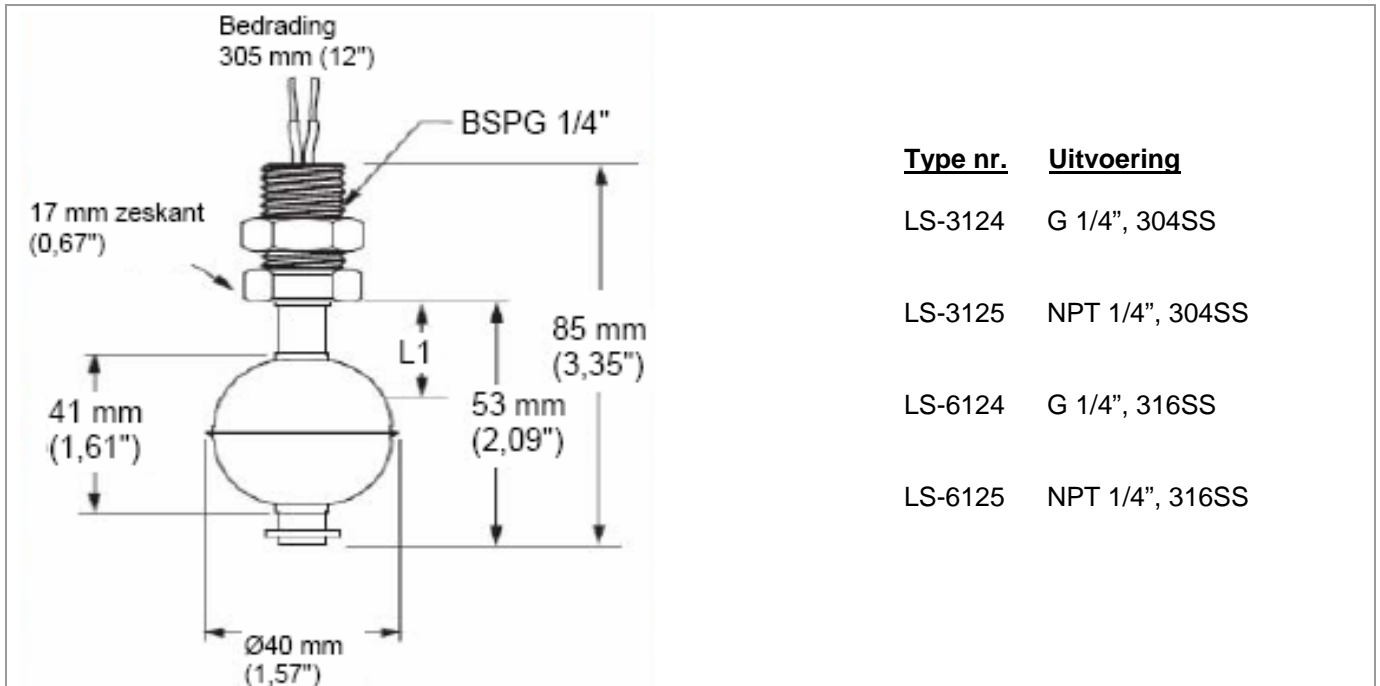
Type nr.	Uitvoering
LS-3060	G 1/8", 304SS
LS-3061	NPT 1/8", 304SS
LS-6060	G 1/8", 316SS
LS-6061	NPT 1/8", 316SS



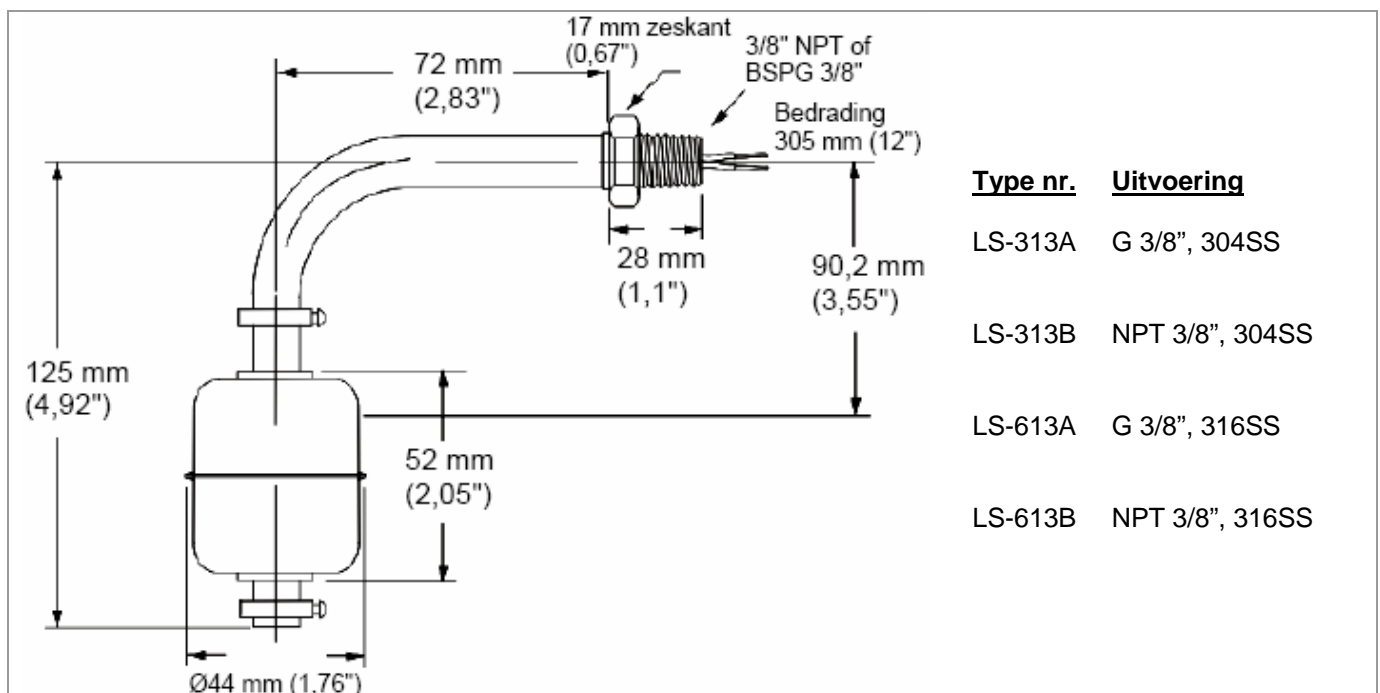
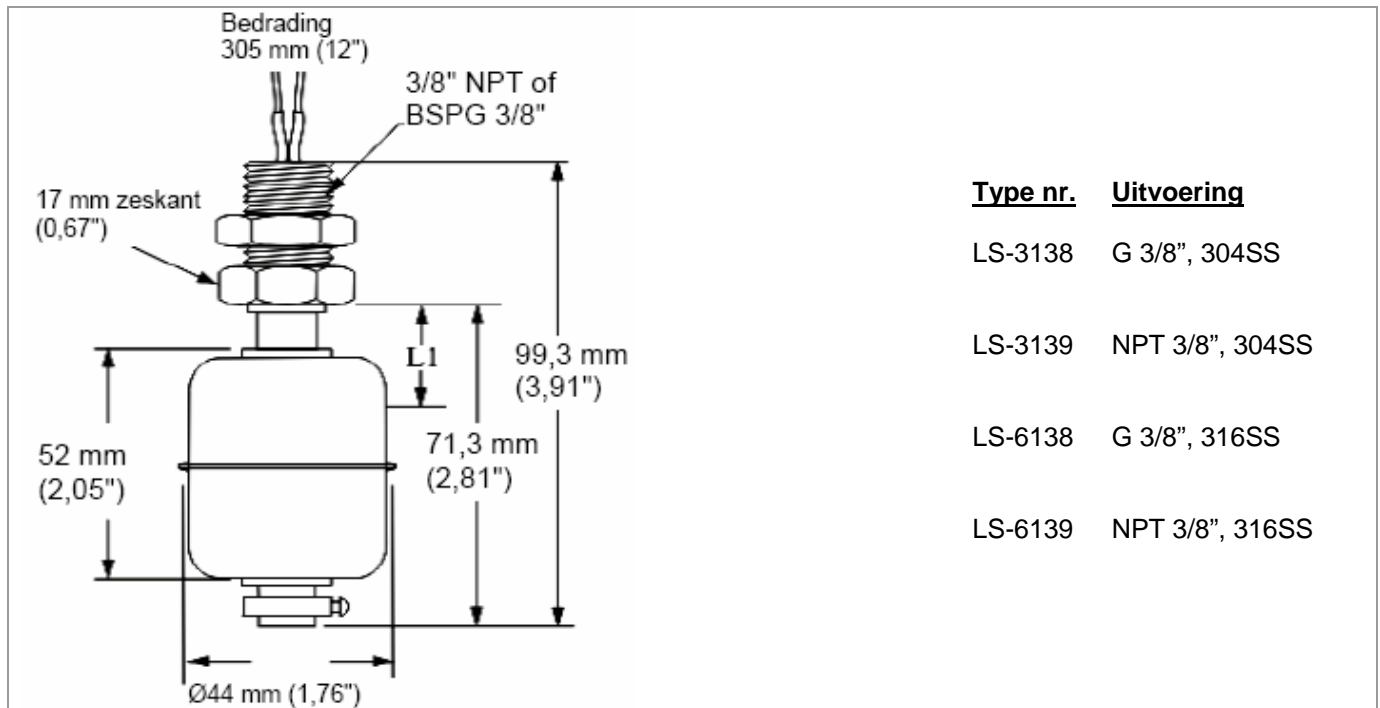
Type nr.	Uitvoering
LS-3062	G 1/8", 304SS
LS-3063	NPT 1/8", 304SS
LS-6062	G 1/8", 316SS
LS-6063	NPT 1/8", 316SS

\* NBR (BUNA) vlotters op verzoek

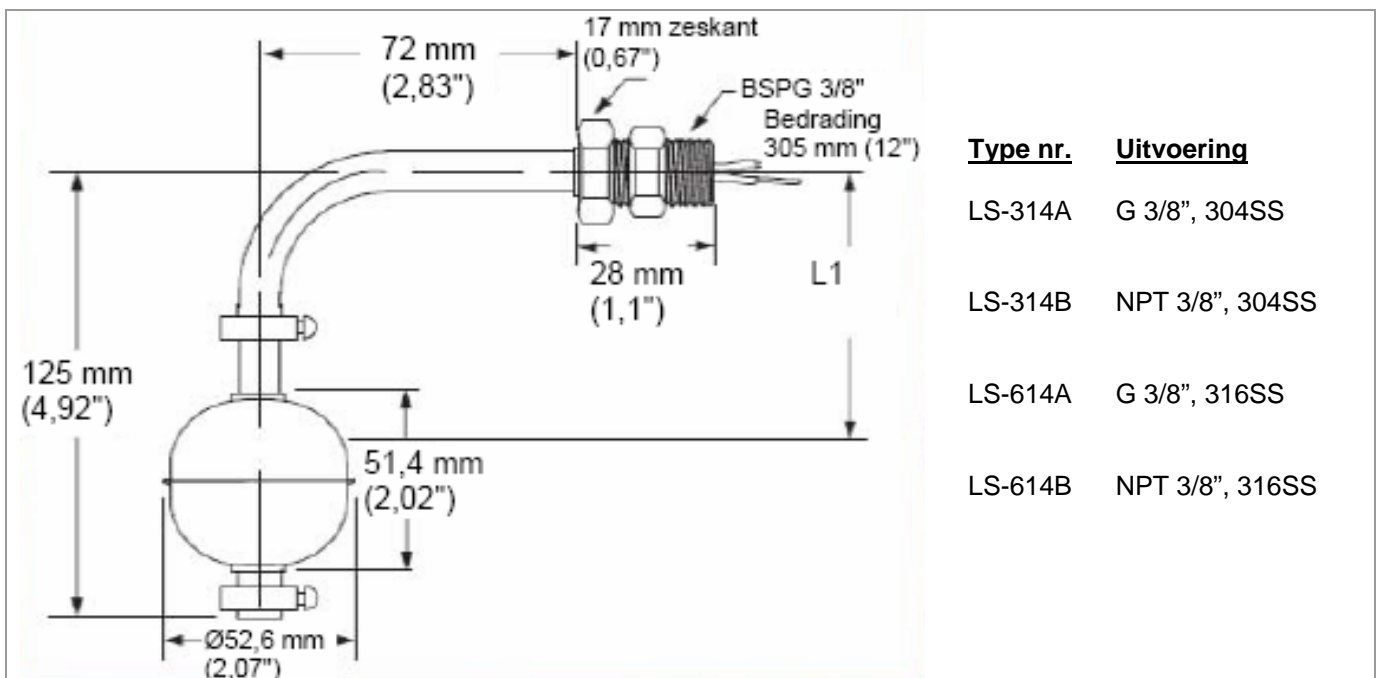
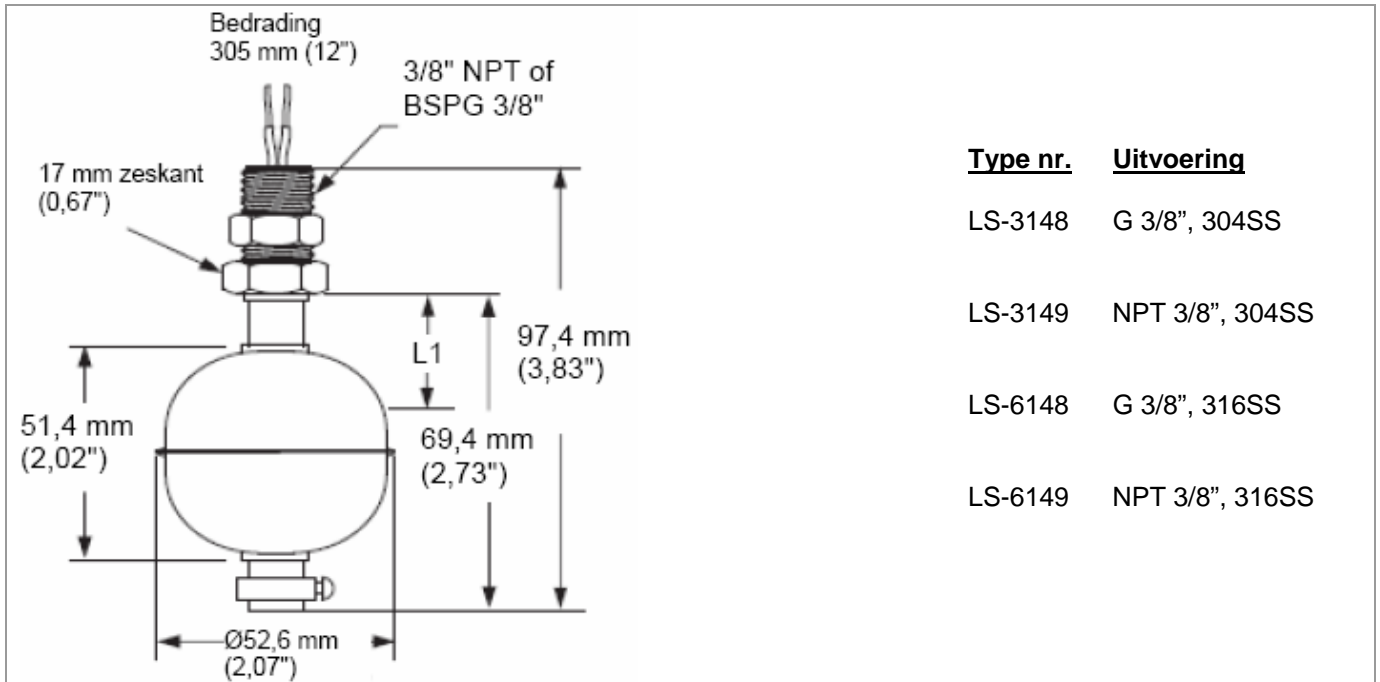




\* NBR (BUNA) vlotters op verzoek



\* NBR (BUNA) vlotters op verzoek



\* NBR (BUNA) vlotters op verzoek