

Disponibile - Available
94/9/EC (ATEX): II 2 G D c IIC X

APPLICAZIONE

Studiati per ottenere un semplice ed efficace controllo di livello, gli interruttori a galleggiante OMC offrono una vasta gamma d'applicazioni e impieghi. In particolare LS96P trasmette un segnale ON-OFF a dispositivi pneumatici a semplice o doppio effetto. LS96E ha invece un segnale d'uscita di tipo elettrico, utilizzato per il comando di pompe oppure come allarme di minimo e di massimo livello. Il funzionamento di LS96P e di LS96E è determinato dalla forza magnetorepulsiva del galleggiante trasmessa attraverso una flangia cieca al circuito attivo dello strumento. Ciò consente un'azione di scambio decisa e garantisce il completo isolamento del fluido dall'ambiente esterno.

APPLICATION

Specially designed to perform an easy and reliable level monitoring, the OMC float switches provide a wide range of applications and uses.

In particular, the LS96P level switch transmits a pneumatic ON-OFF signal to valves and fluid control units with single or double effect, whereas the LS96E level switch transmits an electrical output signal, used for the control of valves or as a min./max. level alarm. The operation of the LS96P and the LS96E level switches is determined by the magnetic repulsion power of the float, transmitted by a blind flange, that enables a reliable response action and ensures the complete isolation of the fluid.



CARATTERISTICHE

Forma estremamente compatta.
Ottima risposta dinamica.
Insensibile alle vibrazioni meccaniche.
Manutenzione ridotta.
Alta affidabilità.
Montaggio diretto con serbatoio chiuso
Intercambiabilità
Intercambiabilità

OPZIONI

Flangiatura a richiesta
Differenziale regolabile
Pressacavo PG13,5

FEATURES

Highly compact design.
Good resistance response.
Insensitive to mechanical vibrations.
Low maintenance.
High reliability.
Direct mounting with closed tank.
Interchangeability.
Direct/reverse action.

OPTIONS

Flating on request
Adjustable differential
PG13,5 cable gland



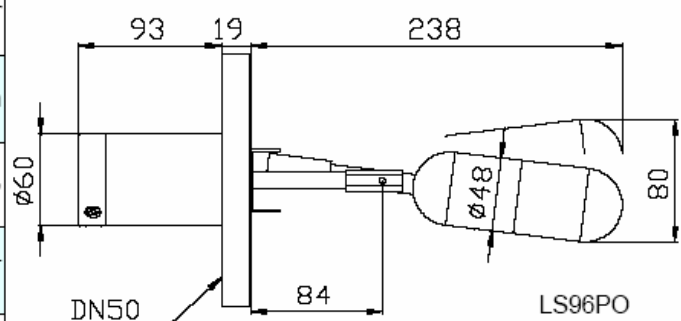
The products are Manufactured under ISO-9001 Quality Assurance System, approved by Lloyd's Register, certificate under nr. 160050

DATI TECNICI GENERALI INTERRUTTORI STANDARD
GENERAL TECHNICAL DATA

Materiale Lato Umido	acciaio INOX
Wet Side material	stainless steel
Materiale Lato secco	alluminio anodizzato e acciaio INOX
Dry Side material	anodized aluminium and stainless steel
Limite di temperatura Lato Umido	dal punto di congelamento del liquido a +250°C
Wet side temperature limit	from the freezing point of the fluid to +250°C
Pressione	PN25
Pressure	
Peso specifico liquido	min. 0,7
Fluid absolute weight	

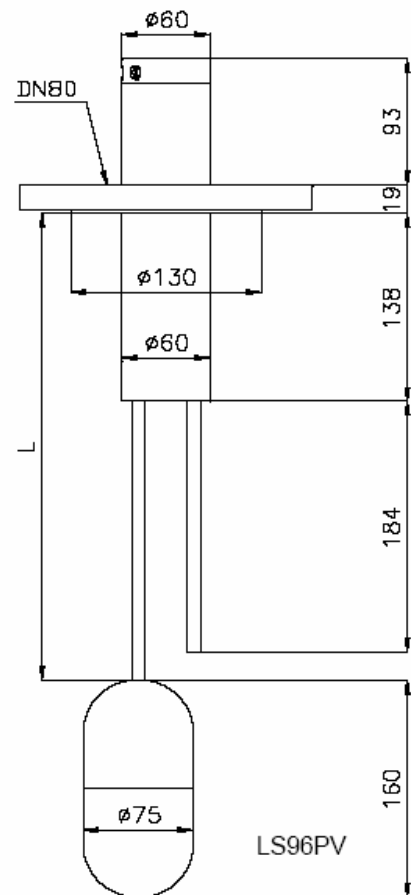
INTERRUTTORE PNEUMATICO STANDARD ON-OFF PER IL MONTAGGIO ORIZZONTALE
STANDARD ON-OFF PNEUMATIC SWITCH FOR HORIZONTAL MOUNTING

Alimentazione	1...8 bar
Supply	
Uscita a semplice e doppio effetto	1...8 bar
Single and duple-effect Output	
Portata (alim. 6 bar)	10 Nm ³ /h
Air delivery (6 bar supply)	
Differenziale fisso	10mm ±5
Fixed differential	
Connessioni pneumatiche	1/8" NPT
Pneumatic connections	
Grado di protezione	IP54
Degree of protection	
Temperatura di impiego Lato Secco	-20...+80°C
Dry side operating temperature	



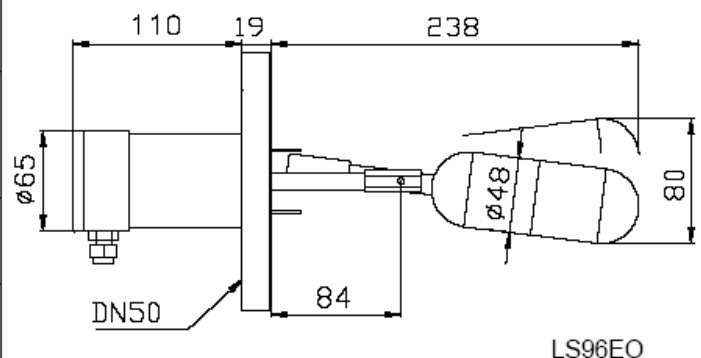
INTERRUTTORE PNEUMATICO STANDARD ON-OFF PER IL MONTAGGIO VERTICALE
STANDARD ON-OFF PNEUMATIC SWITCH FOR VERTICAL MOUNTING

Alimentazione	1...8 bar
Supply	
Uscita a semplice e doppio effetto	1...8 bar
Single and duple-effect Output	
Portata (alim. 6 bar)	10 Nm ³ /h
Air delivery (6 bar supply)	
Differenziale fisso	60 mm ±10
Fixed differential	
Connessioni pneumatiche	1/8" NPT
Pneumatic connections	
Grado di protezione	IP54
Degree of protection	
Temperatura di impiego Lato Secco	-20...+80°C
Dry side operating temperature	



INTERRUTTORE ELETTRICO STANDARD PER IL MONTAGGIO ORIZZONTALE
STANDARD ELECTRICAL SWITCH FOR HORIZONTAL MOUNTING

Utilizzo previsto	4÷30V
Designed to operate	
Portata nominale riferita a 250V	4A
Nominal current referred to 250V	
Connessioni	Passacavo PG9 morsetto interno 4 fili Ø0,5...2.5 mm
Connections	Cable gland PG9 4 wires terminal Ø 0,5...2.5 mm
Differenziale fisso	10mm ±5
Fixed differential	
Grado di protezione	IP67
Degree of protection	
Temperatura di impiego Lato Secco	-20...+125°C
Dry side operating temperature	



INTERRUTTORE ELETTRICO STANDARD PER IL MONTAGGIO VERTICALE
STANDARD ELECTRICAL SWITCH FOR VERTICAL MOUNTING

Utilizzo previsto	4+30V
Designed to operate	
Portata nominale riferita a 250V	4A
Nominal current referred to 250V	
Conessioni	Passacavo PG9, morsetto interno 4 fili Ø0,5...2.5 mm
Connections	Cable gland PG9, 4 wires terminal conn. Ø 0,5...2.5 mm
Differenziale fisso	60mm ±10
Fixed differential	
Grado di protezione	IP67
Degree of protection	
Temperatura di impiego Lato Secco	-20...+125°C
Dry dide operating temperature	

