

DESCRIZIONE

Le valvole di regolazione della Serie K100 sono del tipo a due vie con corpo a flusso avviato, seggio singolo ed attacchi in linea. Il servomotore, a membrana con multimolle interne alla testata, può essere ad azione diretta (aria chiude) o ad azione inversa (aria apre). Progettate per garantire un controllo preciso ed efficace su tutto il campo di regolazione, in tutte le condizioni di esercizio, le valvole Serie K100 possono essere utilizzate con i più comuni fluidi di processo quali acqua, acqua surriscaldata, vapore saturo, olio diatermico, gas e tutti gli altri fluidi purchè compatibili con i materiali impiegati. **Queste valvole utilizzano un particolare tipo di premistoppa autoregolante che, per applicazioni critiche, sostituisce e migliora le prestazioni del tradizionale soffiutto.**

FEATURE

The K100 single seated control valves are equipped of two-way body with in-line straight connections. The actuator is provided of rubber diaphragm and multi-spring package. Its action should be direct (air to close), or reverse (air to open). The K100 valves has been designed to assure an accurate control in any process condition. Their wide application ranges allows to use the K100 with the most common process fluids such as water, superheated water, steam, diathermic oil, air gas and other noncorrosive fluids. **These valves are also provided of a peculiar type of self regulating packing seal for critical applications which replaces and improves the performances of traditional bellows.**



Directive 97/23/EC
Direttiva 97/23/CE

PED



Disponibile - Available
94/9/EC (ATEX): II 2 G D c IIC X

ACCESSORI

Finecorsa pneumatici, elettrici o induttivi
Trasmettitore di posizione 4÷20mA
Posizionatore pilota Pneumatico R01P
Posizionatore pilota Elettropneumatico R01E
Filtro riduttore di pressione
Volantino di testa per comando manuale di emergenza

ACCESSORIES

Limit switches (electric, inductive or pneumatic)
Position transmitter, 4÷20mA
Pneumatic pilot Positioner R01P
Electropneumatic pilot Positioner R01E
Air filter regulator
Top-work manual handwheel

DATI TECNICI

DIAMETRI NOMINALI	da DN15 a DN100
ATTACCHI CORPO	flangiati UNI 2223 - DIN 2501 PN16 - PN40

TECHNICAL DATA

SIZES	from DN15 to DN100
BODY CONNECTIONS	flanged UNI 2223 - DIN 2501 PN16 - PN40

TIPI DI MATERIALE GRUPPO CORPO

Corpo Valvola (PN16/PN25): Ghisa sferoidale EN-GJS-400-18 (EN-JS1025) verniciatura epossidica	Cappello: Acciaio al carbonio C40
	Interni: Acciaio INOX AISI 316
Corpo Valvola (PN16/PN40): Acciaio al Carbonio GP240GHN (1.0619)	Cappello: Acciaio al carbonio C40
	Interni: Acciaio INOX AISI 316
Corpo Valvola (PN16/PN40): Acciaio INOX GX5CrNiMo (1.4408)	Cappello: Acciaio INOX AISI 316
	Interni: Acciaio INOX AISI 316

MATERIALS OF BODY GROUP

Valve Body (PN16/PN25): Spheroidal cast iron EN-GJS-400-18 (EN-JS1025) painted	Bonnet: C40 carbon steel
	Trim: Stainless steel AISI 316
Valve Body (PN16/PN40): Carbon steel GP240GHN (1.0619)	Bonnet: C40 carbon steel
	Trim: Stainless steel AISI 316
Valve Body (PN16/PN40): Stainless steel GX5CrNiMo (1.4408)	Bonnet: Stainless steel AISI 316
	Trim: Stainless steel AISI 316



The products are Manufactured under ISO-9001 Quality Assurance System, approved by Lloyd's Register, certificate under nr. 160050

CAPPELLO

TIPO STANDARD	Standard per temp. da -5 a +200°C
TIPI A RICHIESTA	Alettato per temp. >200°C
	Allungato per temp. <-5°C

BONNET

STANDARD TYPE	Standard from -5 to +200°C
ON REQUEST TYPES	Finned for temp. >200°C
	Extended for temp. <-5°C

SEDE E OTTURATORE

TENUTA	Tenuta metallica - Classe V*
PROFILO OTTURATORE	Equipercentuale (EQP)
	ON-OFF (PT)
	Lineare (PL)
PASSAGGIO	Integrale
A RICHIESTA	Passaggio ridotto
	Passaggio microflusso
	Stellitatura sede/ott. classe V*
	Tenuta soffice PTFE ≤150°C - Classe VI*
	Tenuta soffice PTFE/GR ≤190°C - Classe VI*

SEAT AND PLUG

SEAL	Metal seat tightness - Class V*
PLUG TYPES	Parabolic Equal Perc. (EQP)
	ON-OFF (PT)
	Linear (PL)
PORT	Full Port
ON REQUEST	Reduced port
	Microflow port
	Stellite faced seat/plug Class V*
	PTFE soft seal ≤150°C - Class VI*
	PTFE/GR soft seal ≤190°C - Class VI*

TENUTA STELO

STANDARD	PTFE/GR (TF12) per temp. ≤ 180°C da DN15 a DN50
	HT200 per temp. ≤ 200°C da DN65 a DN100
A RICHIESTA	HT200 per gas per temp. ≤ 200°C
	HTS300 per temp. ≤ 300°C
	GRAFITE PURA per temp. ≤ 400°C
	Soffietto per fluidi pericolosi PN16 - PN25 - PN40 da DN32 a DN100

PACKING

STANDARD	PTFE/GR for temp. ≤ 180°C from DN15 to DN50
	HT200 for temp. ≤ 200°C from DN65 to DN100
OPTIONAL	HT200 for gasses for temp. ≤ 200°C
	HTS300 for temp. ≤ 300°C
	PURE GRAPHITE for temp. ≤ 400°C
	Bellows sealed for dangerous fluids - PN16 - PN25 - PN40 from DN32 to DN100

ATTUATORE PNEUMATICO

TIPO ATTUATORE	a diaframma multimolle interne alla testata
SEGNALI DI COMANDO	3+15psi, 6+18psi, 6+30psi, 0+35psi
MASSIMA PRESSIONE ARIA APPLICABILE	50psi (3,5bar)
TEMPERATURA AMBIENTE	-20...+70°C
MATERIALE CASSA	Acciaio al Carbonio Fe410.1 Verniciatura Epossidica
MATERIALE MEMBRANA	NBR70 telata
CASTELLO A COLONNE	Acciaio al Carbonio Zincato (IEC 534)
CONNESSIONI PNEUMATICHE	1/4"NPT-F

PNEUMATIC ACTUATOR

TYPE	diaphragm type - multispring
CONTROL SIGNAL	3+15psi, 6+18psi, 6+30psi, 0+35psi
MAX AIR SUPPLY PRESSURE	50psi (3,5bar)
AMBIENT TEMPERATURE	-20...+70°C
ACTUATOR CASTING MATERIAL	Carbon Steel Fe410.1 anti corrosive paint
DIAPHRAGM MATERIAL	NBR70
YOKE MATERIAL	Zinc plated carbon steel (IEC 534)
PNEUMATIC CONNECTIONS	1/4"NPT-F

CORSE ATTUATORE IN mm
ACTUATOR STROKE IN mm

	DIAMETRI NOMINALI - SIZES								
	DN 15	DN 20	DN 25	DN 32	DN 40	DN 50	DN 65	DN 80	DN 100
Corsa / Stroke	20	20	20	20	20	20	30	30	30

COEFFICIENTE DI PORTATA
FLOW RATE COEFFICIENTS

	DIAMETRO NOMINALE - SIZES								
	DN 15	DN 20	DN 25	DN 32	DN 40	DN 50	DN 65	DN 80	DN 100
Kv	3,8	5,1	9,4	15,4	22,2	40,1	63,4	89,7	136,7
CV	4,5	6	11	18	27	47	73	105	160

(CV= portata in GPM con 1 psi di pressione differenziale)
(Kv= portata in m³/h con 1 bar di pressione differenziale)

(CV= flowrate in USGPM with 1 psi of differential Pressure)
(Kv= flowrate in m³/h with 1 bar of differential Pressure)

**PRESSIONI DIFFERENZIALI MASSIME
AMMISSIBILI IN BAR (Fluido Apre)**

**MAXIMUM PERMISSIBLE PRESSURE DROPS IN
BAR (Fluid Open)**

ATTUATORE ACTUATOR	SEGNALE SIGNAL	DIAMETRI NOMINALI - SIZES								
		DN 15	DN 20	DN 25	DN 32	DN 40	DN 50	DN 65	DN 80	DN 100
AT-205	3÷15 psi	6	6	5	-	-	-	-	-	-
	6÷18 psi	10	10	7	-	-	-	-	-	-
	6÷30 psi	12	12	9	-	-	-	-	-	-
	0÷35 psi				-	-	-	-	-	-
AT-280.1	3÷15 psi	30	27	16	8	6	3,5	-	-	-
	6÷18 psi	40	38	20	12	10	5	-	-	-
	6÷30 psi	50	45	25	16	14	6,5	-	-	-
	0÷35 psi							-	-	-
AT-340.1	3÷15 psi	60	60	50	20	12	10	4	2,5	1
	6÷18 psi	80	80	60	30	16	13	6	4	2
	6÷30 psi	100	100	80	40	20	18	7	5	2,2
	0÷35 psi							-	-	-
AT-435.1	3÷15 psi	-	-	-	-	40	25	6	5	3
	6÷18 psi	-	-	-	-	48	30	10	9	5,5
	6÷30 psi	-	-	-	-	60	50	14	13	7,5
	0÷35 psi	-	-	-	-			-	-	-
AT-435.2	3÷15 psi	-	-	-	-	-	-	-	-	-
	6÷18 psi	-	-	-	-	-	-	-	-	-
	6÷30 psi	-	-	-	-	-	-	16	15	12
	0÷35 psi	-	-	-	-			-	-	-

I valori espressi in tabella si riferiscono alla forza del servomotore, il rating del corpo ne limita l'applicazione.

I valori sono stati verificati supponendo che il segnale regolante provenga da un convertitore elettropneumatico con segnale minimo di 3 psi sempre in linea.

A richiesta sono disponibili campi diversi con pressioni differenziali maggiori.

The pressure drop values are referred to closed valves. They have been verified by a control signal coming from an electro-pneumatic converter with an enduring minimum signal of 3 psi.

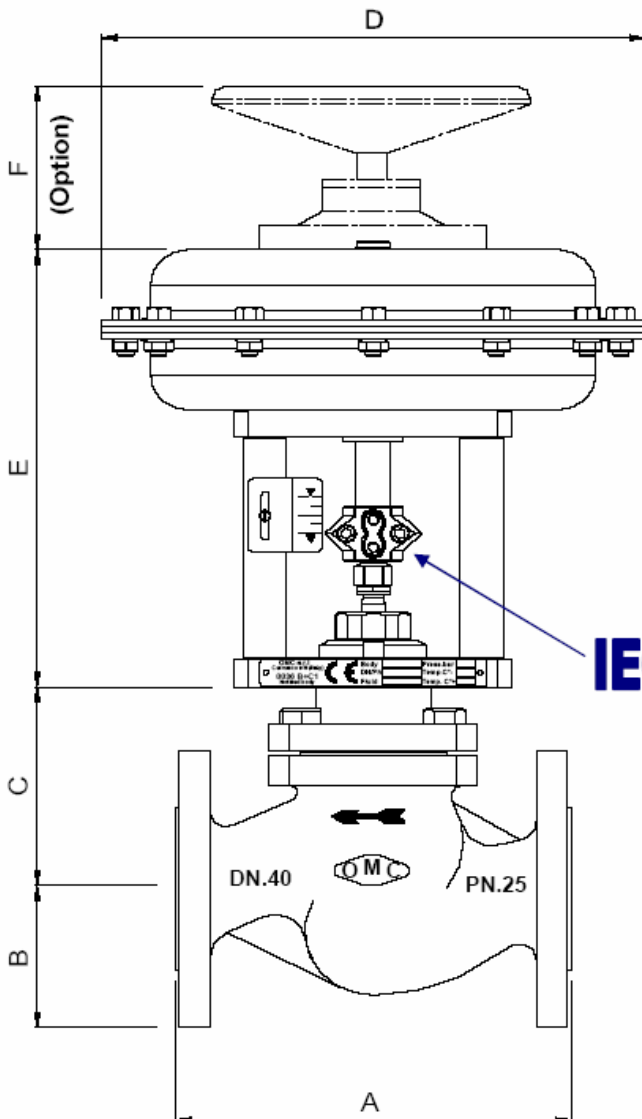
Special spring drops available on request.

The pressure drop values must be used within the body rating limit.

DIMENSIONI

DIMENSIONS

GRUPPO CORPO - BODY GROUP						
DN	A (mm)	B (mm)	C (mm)			
			CAPPELLO - BONNET			
			Standard	Alettato Finned	Prolungato Extended	Soffietto Bellows
DN 15	130	48	80	145	145	205
DN 20	150	53	80	145	145	205
DN 25	160	58	85	165	165	225
DN 32	180	70	90	170	170	230
DN 40	200	75	90	170	170	240
DN 50	230	83	95	185	185	245
DN 65	290	93	155	255	255	355
DN 80	310	100	160	260	260	360
DN 100	350	110	190	310	310	400



IEC 534

SERVOMOTORE - ACTUATOR			
TIPO TYPE	Ø D (mm)	E (mm)	F (mm)
AT 205.1	210	235	110
AT 280.1	275	240	110
AT 340.1	335	265	150
AT 435.1	430	295	170
AT 435.2	430	394	170