

## DESCRIZIONE

Le valvole ON-OFF della Serie V100 sono del tipo a due vie con corpo a flusso avviato, seggio singolo ed attacchi in linea. Il servomotore ad azione diretta (aria chiude) o ad azione inversa (aria apre) può essere alimentato direttamente con aria di rete da 6 a 10 bar. Progettate per garantire un perfetto funzionamento, in tutte le condizioni di esercizio, le valvole Serie V100 possono essere utilizzate con i più comuni fluidi di processo, quali acqua, acqua surriscaldata, vapore saturo, gas e tutti gli altri fluidi purchè compatibili con i materiali impiegati. **Queste valvole utilizzano un particolare tipo di premistoppa autoregolante che, per applicazioni critiche, sostituisce e migliora le prestazioni del tradizionale soffiotto.**

## FEATURE

The V100 single seated ON-OFF valves are equipped of two-way body with in-line straight connections. The actuator action should be direct (air to close), or reverse (air to open). It could be feed directly by air pipe network from 6 to 10 bar. The V100 valves has been designed to assure an accurate control in any process condition. Their wide application ranges allows to use the V100 with the most common process fluids such as water, superheated water, steam, air gas and other noncorrosive fluids. **These valves are also provided of a peculiar type of self regulating packing seal for critical applications which replaces and improves the performances of traditional bellows.**



Directive 97/23/EC  
Direttiva 97/23/CE

**PED**



Disponibile - Available  
94/9/EC (ATEX): II 2 G D c IIC X

## ACCESSORI

Finecorsa pneumatici, elettrici o induttivi

## ACCESSORIES

Limit switches (electric, inductive or pneumatic)

## DATI TECNICI

DIAMETRI NOMINALI	da DN15 a DN100
ATTACCHI CORPO	flangiati UNI 2223 - DIN 2501 PN16 - PN40

## TECHNICAL DATA

SIZES	from DN15 to DN100
BODY CONNECTIONS	flanged UNI 2223 - DIN 2501 PN16 - PN40

## TIPI DI MATERIALE GRUPPO CORPO

Corpo Valvola (PN16): Ghisa sferoidale EN-GJS-400-18 (EN-JS1025) verniciatura epossidica	Cappello: Acciaio al carbonio C40
	Interni: Acciaio INOX AISI 316
Corpo Valvola (PN16/PN40): Acciaio INOX GX5CrNiMo (1.4408)	Cappello: Acciaio INOX AISI 316
	Interni: Acciaio INOX AISI 316

## MATERIALS OF BODY GROUP

Valve Body (PN16): Spheroidal cast iron EN-GJS-400-18 (EN-JS1025) painted	Bonnet: C40 carbon steel
	Trim: Stainless steel AISI 316
Valve Body (PN16/PN40): Stainless steel GX5CrNiMo (1.4408)	Bonnet: Stainless steel AISI 316
	Trim: Stainless steel AISI 316



The products are Manufactured under ISO-9001 Quality Assurance System, approved by Lloyd's Register, certificate under nr. 160050

## CAPPELLO

STANDARD	Standard per temp. da -5 a +200°C
A RICHIESTA da DN32	Alettato per temp. >200°C
	Criogenico per temp. <-5°C

## BONNET

STANDARD	Standard from -5 to +200°C
OPTIONAL	Finned for temp. >200°C from DN32
	Extended for temp. <-5°C from DN32

## SEDE E OTTURATORE

TENUTA	Tenuta soffice PTFE/GR ≤190°C - Classe VI*
PASSAGGIO	Integrale

## SEAT AND PLUG

SEAL	Tenuta soffice PTFE/GR ≤190°C - Classe VI*
PORT	Full Port

## TENUTA STELO

STANDARD	PTFE/GR (TF12) per temp. ≤ 180°C da DN15 a DN50
	HT200 per temp. ≤ 200°C da DN65 a DN100
A RICHIESTA	HT200 per gas per temp. ≤ 200°C
	HTS300 per temp. ≤ 300°C
	GRAFITE PURA per temp. ≤ 400°C
	Soffietto per fluidi pericolosi PN16 - PN25 - PN40 da DN32

## PACKING

STANDARD	PTFE/GR for temp. ≤ 180°C from DN15 to DN50
	HT200 for temp. ≤ 200°C from DN65 to DN100
OPTIONAL	HT200 for gasses for temp. ≤ 200°C
	HTS300 for temp. ≤ 300°C
	PURE GRAPHITE for temp. ≤ 400°C
	Bellows sealed for dangerous fluids - PN16 - PN25 - PN40 from DN32

## ATTUATORE PNEUMATICO

TIPO ATTUATORE	a pistone con multimolle interne
SEGNALI DI COMANDO	da 6 a 10 bar
MASSIMA PRESSIONE ARIA APPLICABILE	10 bar
TEMPERATURA AMBIENTE	-20...+70°C
MATERIALE CASSA ATTUATORE	Alluminio Verniciatura Epossidica
MATERIALE MEMBRANA	NBR70 telata
CASTELLO A COLONNE	Acciaio al Carbonio Nichelato
CONNESSIONI PNEUMATICHE	1/4"NPT-F
OPZIONI	Cassa attuatore e castello colonne in acciaio INOX

## PNEUMATIC ACTUATOR

TYPE	piston type - multispring
CONTROL SIGNAL	from 6 to 10 bar
MAX AIR SUPPLY PRESSURE	10 bar
AMBIENT TEMPERATURE	-20...+70°C
ACTUATOR CASTING MATERIAL	Alluminium anti corrosive paint
DIAPHRAGM MATERIAL	NBR70
YOKE MATERIAL	Nickel plated carbon steel
PNEUMATIC CONNECTIONS	1/4"NPT-F
OPTIONS	Actuator and yoke Stainless steel made

## COEFFICIENTE DI PORTATA

## FLOW RATE COEFFICIENTS

	DIAMETRO NOMINALE - SIZES								
	DN 15	DN 20	DN 25	DN 32	DN 40	DN 50	DN 65	DN 80	DN 100
<b>Kv</b>	3,8	5,1	9,4	15,4	22,2	40,1	63,4	89,7	136,7
<b>CV</b>	4,5	6	11	18	27	47	73	105	160

(CV= portata in GPM con 1 psi di pressione differenziale)  
(Kv= portata in m³/h con 1 bar di pressione differenziale)

(CV= flowrate in USGPM with 1 psi of differential Pressure)  
(Kv= flowrate in m³/h with 1 bar of differential Pressure)

**CORSE ATTUATORE IN mm**
**ACTUATOR STROKE IN mm**

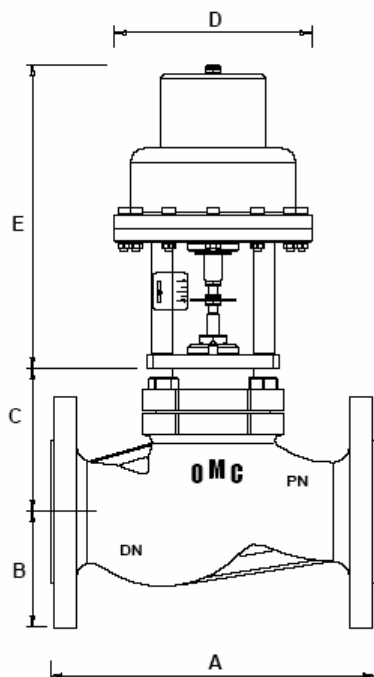
	DIAMETRI NOMINALI - SIZES								
	DN 15	DN 20	DN 25	DN 32	DN 40	DN 50	DN 65	DN 80	DN 100
Corsa / Stroke	20	20	20	20	20	20	30	30	30

**PRESSIONI DIFFERENZIALI MASSIME  
AMMISSIBILI IN BAR (Fluido Apre)**
**MAXIMUM PERMISSIBLE PRESSURE DROPS  
BAR (Fluid Open)**

ATTUATORE ACTUATOR	SEGNALE INPUT SIGNAL	DIAMETRI NOMINALI - SIZES								
		DN 15	DN 20	DN 25	DN 32	DN 40	DN 50	DN 65	DN 80	DN 100
MC100.1	6÷10 bar	12	12	12	12	12	10	-	-	-
MC160.1	6÷10 bar	-	-	-	-	-	-	12	8	3

**DIMENSIONI**
**DIMENSIONS**

GRUPPO CORPO - BODY ASSEMBLY					
DN	A (mm)	B (mm)	C (mm)		
			BONNET		
			Standard	Alettato Finned	Prolungato Extended
DN 15	130	48	80	150	150
DN 20	150	53	80	150	150
DN 25	160	58	85	165	165
DN 32	180	70	90	170	170
DN 40	200	75	90	185	185
DN 50	230	83	95	195	195
DN 65	290	93	155	265	265
DN 80	310	100	160	270	270
DN 100	350	110	190	310	310



SERVOMOTORE - ACTUATOR				
TIPO TYPE	Ø D (mm)	E (mm)		
		DN15÷DN40	DN50	DN65÷DN100
MC100.1	140	267	292	/
MC160.1	192	/	/	335