

## DESCRIZIONE

Le valvole ON-OFF della Serie V250 sono del tipo a tre vie deviatrici (un ingresso, due uscite). Il servomotore, a pistone con molle interne alla testata, può essere ad azione diretta (aria spinge lo stelo verso il basso) o ad azione inversa (aria spinge lo stelo verso l'alto) e può essere alimentato direttamente con aria di rete da 6 a 10 bar. Progettate per garantire un perfetto funzionamento, in tutte le condizioni di esercizio, le valvole Serie V250 possono essere utilizzate con i più comuni fluidi di processo, quali acqua, acqua surriscaldata, vapore saturo, olio diatermico, gas e tutti gli altri fluidi purchè compatibili con i materiali impiegati. **Queste valvole utilizzano un particolare tipo di premistoppa, autoregolante, che per applicazioni critiche (es. olio diatermico), sostituisce e migliora le prestazioni del tradizionale soffietto.**

## FEATURE

The V250 ON-OFF valves are equipped of three-way body for diverting service (one inlet port and two outlet ports). It could be feed directly by air pipe network from 6 to 10 bar. The V250 valves has been designed to assure an accurate control in any process condition. Their wide application ranges allows to use the V250 with the most common process fluids such as water, superheated water, steam, diathermic oil, air gas and other noncorrosive fluids. **These valves are also provided of a peculiar type of self regulating packing seal for critical applications which replaces and improves the performances of traditional bellows.**



## ACCESSORI

Fincorsa pneumatici, elettrici o induttivi

## ACCESSORIES

Limit switches (electric, inductive or pneumatic)

## DATI TECNICI

DIAMETRI NOMINALI	da DN15 a DN100
ATTACCHI CORPO	flangiati UNI 2223 - DIN 2501 PN16 - PN40

## TECHNICAL DATA

SIZES	from DN15 to DN100
BODY CONNECTIONS	flanged UNI 2223 - DIN 2501 PN16 - PN40

## TIPI DI MATERIALE GRUPPO CORPO

Corpo Valvola (PN16/PN25): Ghisa sferoidale EN-GJS-400-18 (EN-JS1025) verniciatura epossidica	Cappello: Acciaio al carbonio C40
	Interni: Acciaio INOX AISI 316
Corpo Valvola (PN16/PN40): Acciaio al Carbonio GP240GHN (1.0619)	Cappello: Acciaio al Carbonio C40
	Interni: Acciaio INOX AISI 316
Corpo Valvola (PN16/PN40): Acciaio INOX GX5CrNiMo (1.4408)	Cappello: Acciaio INOX AISI 316
	Interni: Acciaio INOX AISI 316

## MATERIALS OF BODY GROUP

Valve Body (PN16/PN25): Sferoida cast iron EN-GJS-400-18 (EN-JS1025) painted	Bonnet: C40 carbon steel
	Trim: Stainless steel AISI 316
Valve Body (PN16/PN40): Carbon steel GP240GHN (1.0619)	Bonnet: C40 carbon steel
	Trim: Stainless steel AISI 316
Valve Body (PN16/PN40): Stainless steel GX5CrNiMo (1.4408)	Bonnet: Stainless steel AISI 316
	Trim: Stainless steel AISI 316



The products are Manufactured under ISO-9001 Quality Assurance System, approved by Lloyd's Register, certificate under nr. 160050

**CAPPELLO**

STANDARD	Standard per temp. da -5 a +200°C
A RICHIESTA	Alettato per temp. >200°C
	Criogenico per temp. <-5°C

**BONNET**

STANDARD	Standard from -5 to +200°C
OPTIONAL	Finned for temp. >200°C
	Extended for temp. <-5°C

**SEDE E OTTURATORE**

TENUTA	Tenuta metallica - Classe V*
PROFILO OTTURATORE	Per Regolazione (LV)
	ON-OFF (PT)
OPZIONI	Tenuta soffice PTFE/GR ≤190°C - Classe VI*
	Gabbia antirumore

**SEAT AND PLUG**

SEAL	Metal seat tightness - Class V*
PLUG TYPES	Modulating (LV)
	ON-OFF (PT)
OPTIONS	PTFE/GR soft seal ≤190°C - Class VI*
	Noise reducing cage

**TENUTA STELO**

STANDARD	PTFE/GR (TF12) da DN15 a DN50 per temp. ≤ 180°C
	HT200 per gas da DN65 a DN100 per temp. ≤ 200°C
	GRAFITE PURA da DN125 a DN200 per temp. ≤ 400°C
A RICHIESTA	HT200 per gas per temp. ≤ 200°C
	HTS300 per temp. ≤ 300°C
	GRAFITE PURA per temp. ≤ 400°C
	Soffietto per fluidi pericolosi PN16 - PN25 - PN40

**PACKING**

STANDARD	PTFE/GR (from DN15 to DN50) for temp. ≤ 180°C
	HT200 for gasses (from DN65 to DN100) for temp. ≤ 200°C
	PURE GRAPHITE (from DN125 to DN200) for temp. ≤ 400°C
OPTIONAL	HT200 for gasses for temp. ≤ 200°C
	HTS300 for temp. ≤ 300°C
	PURE GRAPHITE for temp. ≤ 400°C
	Bellows sealed for dangerous fluids - PN16 - PN25 - PN40

**ATTUATORE PNEUMATICO**

TIPO ATTUATORE	a pistone con multimolle interne
SEGNALI DI COMANDO	da 6 a 10 bar
MASSIMA PRESSIONE ARIA APPLICABILE	10 bar
TEMPERATURA AMBIENTE	-20...+70°C
MATERIALE CASSA	Alluminio Verniciatura Epossidica
CASTELLO A COLONNE	Acciaio al Carbonio Zincato (IEC 534)
CONNESSIONI PNEUMATICHE	1/4"NPT-F

**PNEUMATIC ACTUATOR**

TYPE	piston type - multispring
CONTROL SIGNAL	from 6 to 10 bar
MAX AIR SUPPLY PRESSURE	10 bar
AMBIENT TEMPERATURE	-20...+70°C
ACTUATOR CASTING MATERIAL	Alluminium anti corrosive paint
YOKE MATERIAL	Zinc plated carbon steel (IEC 534)
PNEUMATIC CONNECTIONS	1/4"NPT-F

# Series V250 ON-OFF 3-Way Valves

DATA SHEET 3 of 3

## CORSE ATTUATORE IN mm

## ACTUATOR STROKE IN mm

	DIAMETRI NOMINALI - SIZES								
	DN 15	DN 20	DN 25	DN 32	DN 40	DN 50	DN 65	DN 80	DN 100
Corsa / Stroke	20	20	20	20	20	20	30	30	30

## COEFFICIENTE DI PORTATA

## FLOW RATE COEFFICIENTS

	DIAMETRO NOMINALE - SIZES								
	DN 15	DN 20	DN 25	DN 32	DN 40	DN 50	DN 65	DN 80	DN 100
Kv	3,8	5,1	9,4	15,4	22,2	40,1	63,4	89,7	136,7
CV	4,5	6	11	18	27	47	73	105	160

(CV= portata in GPM con 1 psi di pressione differenziale)  
(Kv= portata in m³/h con 1 bar di pressione differenziale)

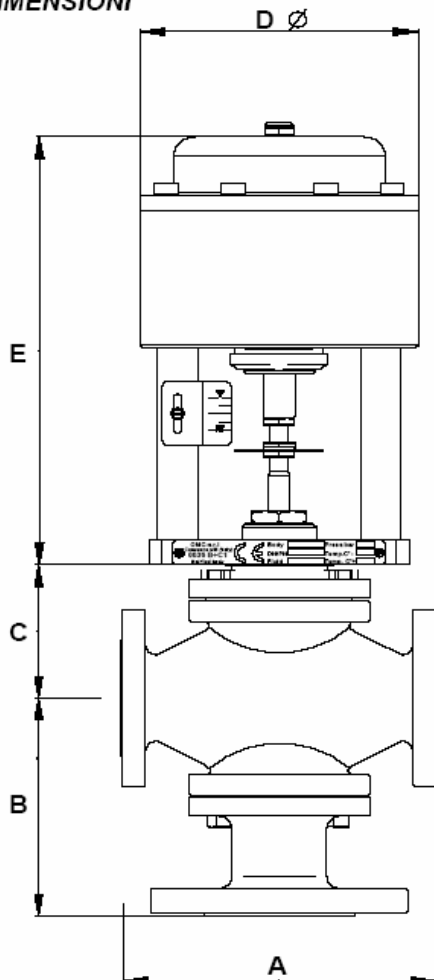
(CV= flowrate in USGPM with 1 psi of differential Pressure)  
(Kv= flowrate in m³/h with 1 bar of differential Pressure)

## PRESSIONI DIFFERENZIALI MASSIME AMMISSIBILI IN BAR (Fluido Apre)

## MAXIMUM PERMISSIBLE PRESSURE DROPS IN BAR (Fluid Open)

ATTUATORE ACTUATOR	SEGNALE INPUT SIGNAL	DIAMETRI NOMINALI - SIZES								
		DN 15	DN 20	DN 25	DN 32	DN 40	DN 50	DN 65	DN 80	DN 100
MC100.1	6÷10 bar	12	12	12	12	12	10	-	-	-
MC160.1	6÷10 bar	-	-	-	-	-	-	12	8	3

## DIMENSIONI



## DIMENSIONS

GRUPPO CORPO - BODY GROUP							
DN	A (mm)	B (mm)		C (mm)			
		mix	diverting	CAPPELLO - BONNET			
				Standard	Alettato Finned	Prolungato Extended	Soffietto Bellows
DN 15	150	117	117	80	145	145	205
DN 20	150	117	117	80	145	145	205
DN 25	160	121	132	85	165	165	225
DN 32	180	137	144	90	170	170	230
DN 40	200	145	152	90	170	170	240
DN 50	230	170	170	95	185	185	245
DN 65	290	200	200	155	255	255	355
DN 80	310	210	210	160	260	260	360
DN 100	350	245	285	190	310	310	400

SERVOMOTORE - ACTUATOR				
TIPO TYPE	Ø D (mm)	E (mm)		
		DN15÷DN40	DN50	DN65÷DN100
MC100.1	140	267	292	/
MC160.1	192	/	/	335