

MONTAGE RICHTLIJNEN B.O.B.S.



ITU is verheugd met het feit dat u besloten heeft om vanaf nu veilig te bunkeren en te investeren in het behoud van ons milieu. Sinds de introductie van het systeem in 1993, in samenwerking met het huidige KLPD afdeling Rivieren en een Zwijndrechts bunkerstation, heeft ITU er hard aan gewerkt om voor u zoveel mogelijk bunkerleveranciers te voorzien van het Bunker Overvul Beveiligings Systeem en met succes. De eerste stap naar veilig bunkeren, is de juiste montage van de BOBS-sensor. In deze beschrijving vindt u hier-voor enkele richtlijnen.



Copyright©2002 I.T.U.

U dient een 1" (BSP-GAS) lassok verticaal bovenop de tank, onder een hoek aan de zijkant of horizontaal op de zijkant te lassen. Let er wel op dat u bij horizontale montage aan de zijkant geen hoogte instelling meer heeft.

Gebruik teflontape voor een optimale afdichting en schroef de sensor in de lassok.

Draai de hoogte instelwartel nog NIET vast tot de eerste bunkering. Hierbij laat u de sensor geheel in de tank zakken.

Monteer de wandcontactdoos bij voorkeur binnen, bijvoorbeeld in de ingang van de machinekamer .

Vanwege de "fail-safe" werking van de sensor kan de kabel maar op één wijze worden aangesloten; (Zie binnenzijde wandcontactdoos & kleurcodering sensor)

BLAUW : A ZWART : B GROEN : C

Sluit de stekker van het BOBS-Systeem aan en start de pomp. Wanneer de pomp start, betekent dit dat de sensor functioneert en de kabelaansluitingen goed zijn. Start de pomp niet, controleer dan uw kabelaansluitingen volgens hiervoor beschreven punt.

BUNKER DE EERSTE KEER MET DE GROOTSTE OPLETTENDHEID.

Is de sensor op de juiste locatie geïnstalleerd, dan zal de pomp afslaan. Hierna controleert u de peilglazen en bepaalt wat er nog bij kan. Trek de sensor iets op waarna de pomp weer gestart wordt. De gasolie bereikt wederom de sensor en de pomp slaat af. Herhaal deze procedure tot het gewenste schakelpunt bereikt is (MAXIMAAL 97% VULLING). Pas nu draait u de wartel stevig vast.

Gebruik bijgeleverde tankidentificatie-stickers bij de bijbehorende wandcontactdozen, teneinde vergissingen c.q. verwarring tijdens bunkeren te voorkomen. De andere sticker is bestemd voor bevestiging bij de vulopening ter indicatie voor uw gas-olieleverancier, zodat u verzekerd bent van aansluiting op uw sensoren.

HEEFT U VRAGEN, INFORMEER BIJ UW BUNKERSTATION OF NEEM KONTAKT OP MET PandID.

Richtlijnen t.b.v. installatie BOBS-sensor:

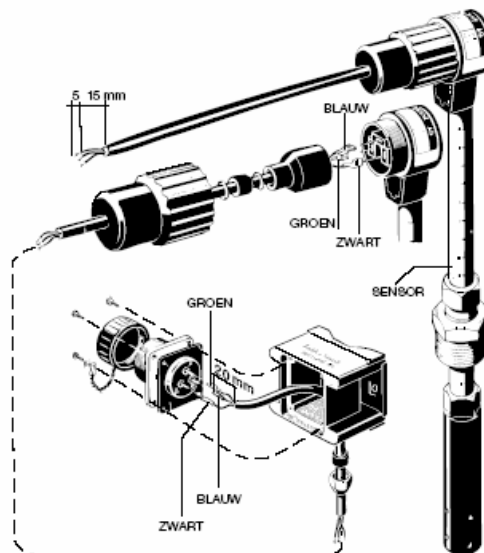
Neem alle veiligheidsmaatregelen in acht, waar o.a. het lassen op een tank betreft.

Kies een locatie voor installatie van de sensor zodanig, dat het schakelpunt minimaal 10 cm. onder het tankplafond ligt. Acht u een grotere veiligheidsmarge noodzakelijk, dan adviseren wij u deze te nemen.

Let er bij de keuze van de locatie op, dat er wel gasolie bij de sensor kan komen. (zie fig. 1) Installeert u de sensor bijvoorbeeld op een locatie waar een luchtbel gevormd kan worden, dan zal de pomp niet afslaan.

Let op uw tank-karakteristieken, zoals spanten, ontluftung, etc. Zorg ervoor dat het schakelpunt onder de vulopening zit, rekening houdende met de beladen en ongeladen toestand van het schip.

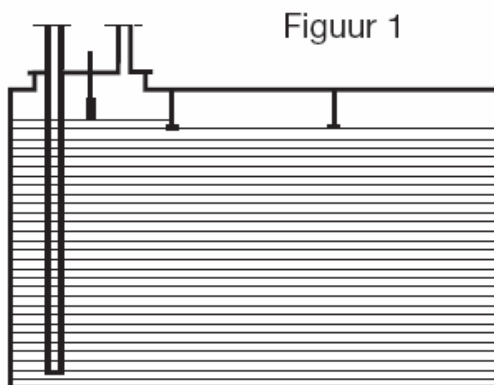
Neem bovenstaande voorbeelden tot u en gebruik het gezond verstand, dan wijst de goede locatie zich vanzelf.



12. Aansprakelijkheid.

- 12.1 Behalve indien en voor zover uit bepalingen van dwingend recht inzake (produkten) aansprakelijkheid anders mocht voortvloeien, is de Leverancier niet gehouden tot enige vergoeding van schade, van welke aard dan ook, aan enig roerend of onroerend goed dan wel aan enige persoon, bedrijfsschade hieronder mede begrepen, bij de Wederpartij dan wel enige derde, welke schade direkt of indirekt is veroorzaakt door of verband houdt met enig gebruik of enige toepassing of bewerking van een dergelijke zaak of goed, en de Wederpartij vrijwaart de Leverancier uitdrukkelijk tegen aanspraken en vorderingen welke op enige dergelijke schade zijn gebaseerd of daarmee verband houden. Met in achtneming van het elders in dit Artikel gestelde, is de Leverancier in ieder geval niet aansprakelijk voor schade of verlies direkt of indirekt veroorzaakt door:
- onoordeelkundig gebruik van het geleverde of gebruik daarvan voor een ander doel dan waarvoor het redelijkerwijs geschikt is te achten dan wel voor een ander doel dan waarvoor het naar objectieve maatstaven geschikt is of voor een ander doel dan waarvan de Leverancier redelijkerwijs mocht uitgaan dan het zou worden gebruikt.
 - onzorgvuldig gedrag van de Wederpartij, van het personeel van de Wederpartij of andere door hem ingeschakelde personen, of enige andere persoon aan de zijde van de Wederpartij;
 - inbreuk op enig octrooi, gebruiksmodel, merk, herkomstaanduiding, modelrecht, auteursrecht of naburig recht, recht op een halfgeleiderproduct of de topografie daarvan, recht op een database of andere gegevensverzameling, of enig ander recht van industriële of intellectuele eigendom of enig ander exclusief recht, of inbreuk op of schending van een licentie onder enig dergelijk recht, welke direkt of indirekt gevolg is van gebruik en/of toepassing en/of openbaarmaking of verveelvoudiging van door of namens de Wederpartij verstrekte gegevens zoals bijvoorbeeld beschrijvingen, tekeningen, modellen, ontwerpen, enzovoort.
- 12.2 Indien de Leverancier bij de montage en/of het bedrijfs-gereedmaken en/of de installatie van goederen behulpzaam is, zonder dat dit uitdrukkelijk in de opdracht is vermeld, geschiedt zulks steeds geheel voor risico van de Wederpartij.
- 12.3 Behalve in geval van opzet of grove schuld aan de zijde van de Leverancier, is de Leverancier niet aansprakelijk voor enige schade als bedoeld in Artikel 12.1 welke is veroorzaakt door of het gevolg is van enige door of namens de Leverancier verrichte dienst.
- 12.4 Terzake van verstrekte adviezen is de Leverancier slechts aansprakelijk voor normaliter voorzienbare en vermijdbare tekortkomingen daarin, met dien verstande dat deze aansprakelijkheid nimmer het bedrag van de voor de desbetreffende adviezen bedongen en ontvangen vergoeding te boven zal gaan.
- 12.5 Eventuele aansprakelijkheid van de Leverancier is te allen tijde beperkt tot direkt veroorzaakte schade en is te allen tijde beperkt tot het bedrag dat in het desbetreffende geval door de aansprakelijkheidsverzekeraar van de Leverancier wordt vergoed; zonodig verstrekt de Leverancier op verzoek van de Wederpartij informatie tot welk bedrag de Leverancier verzekerd is. Indien de Leverancier geen aansprakelijkheidsverzekering heeft is eventuele aansprakelijkheid van de Leverancier te allen tijde beperkt tot het voor de desbetreffende zaak of in het desbetreffende geval gefactureerde netto-factuurbedrag.
- 12.6 Voldoening aan de geldende garantieverplichtingen en/of uitkering door de verzekeraar van de Leverancier of betaling door Leverancier (met inachtneming van het Artikel 12.5 bedoelde maximum) van de vastgestelde schade geldt als enige en algehele schade vergoeding. Voor het overige vrijwaart de Wederpartij de Leverancier uitdrukkelijk en volledig.
- 12.7 Onverminderd hetgeen overigens in dit Artikel is bepaald, verjaart elke vordering tot schadevergoeding na verloop van één jaar nadat de schade zich heeft gemanifesteerd of is ontdekt of onderkend dan wel redelijkerwijs had kunnen worden ontdekt of onderkend, en in elk geval na verloop van drie jaren na de levering.
- 12.8 Ten aanzien van goederen welke de Leverancier van een derde heeft betrokken zullen de op de desbetreffende transactie toepasselijke (contracts en/of garantie) bepalingen ook gelden jegens de Wederpartij, indien en voor zover de Leverancier zich daarop beroept.

SENSOR GOED GEMONTEERD



SENSOR FOUT GEMONTEERD

